

Link do produktu: <https://elektrone.pl/zestaw-wideodomofonowy-vibell-lira-vi-vid-ro-1077-4-3-lcd-p-4503.html>

## ZESTAW WIDEODOMOFONOWY Vibell Lira VI-VID-RO-1077 4,3" LCD

|                  |                       |
|------------------|-----------------------|
| Cena brutto      | <b>399,99 zł</b>      |
| Cena netto       | <b>325,20 zł</b>      |
| Dostępność       | <b>Dostępny</b>       |
| Czas wysyłki     | <b>24 godziny</b>     |
| Numer katalogowy | <b>VI-VID-RO-1077</b> |
| Kod EAN          | <b>5908254826573</b>  |
| Producent        | <b>VIBELL</b>         |

### Opis produktu

**Zestaw wideodomofonowy Lira Vibell VI-VID-RO-1077** przeznaczony jest do użytku w domach **1-rodzinnych**. Posiada monitor bezsłuchawkowy **4,3" LCD** z dotykowymi przyciskami, możliwością wyciszenia dzwonka oraz wyboru 1 z 16 zaprogramowanych jego dźwięków. Umożliwia **zwalnianie elektrozaczepu w drzwiach i sterowanie bramą**. Zamontujesz go **na ścianie**.

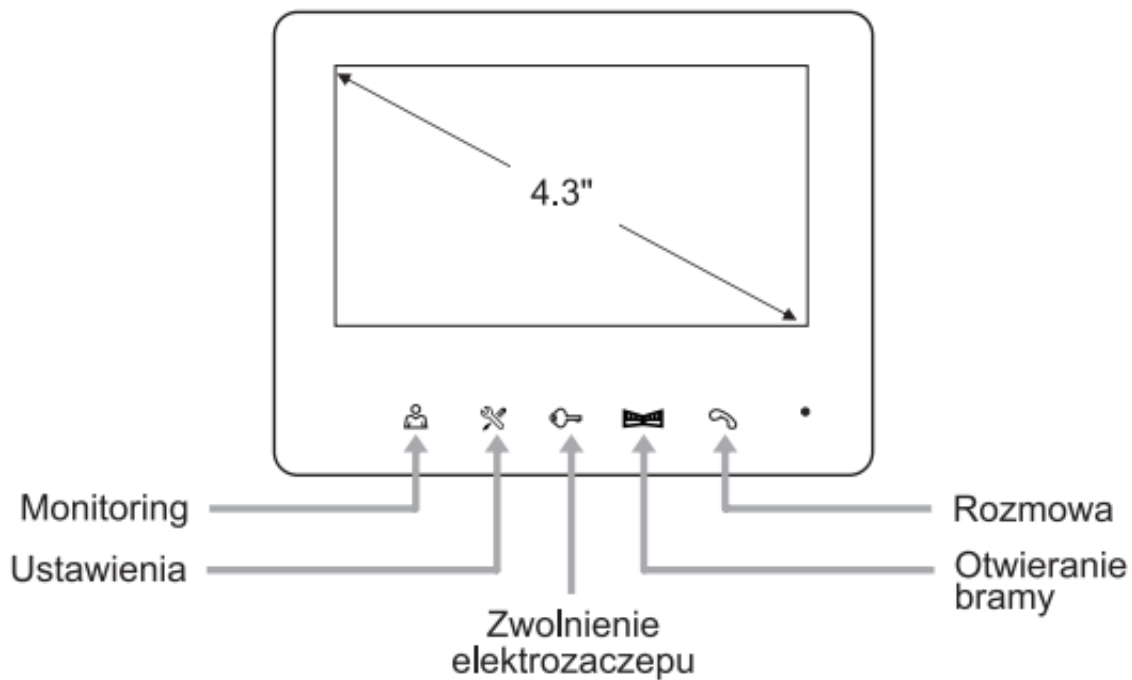
Drugim elementem zestawu jest panel zewnętrzny z **kamerą 700TVL o kącie widzenia 68 stopni (poziom), 48 stopni (pion)**, a także z doświetleniem diodami IR (zasięg 1m), które umożliwiają **widzenie w nocy**. Urządzenie wyposażono w **dotykowy przycisk wywołania, głośnik i tabliczkę na nazwisko**. Produkt jest wykonany z aluminium i chroniony przez daszek oraz stopień zabezpieczenia IP44. Przeznaczony jest do montażu **natynkowego**.

Zestaw można rozbudować o 1 panel zewnętrzny z serii LIRA.

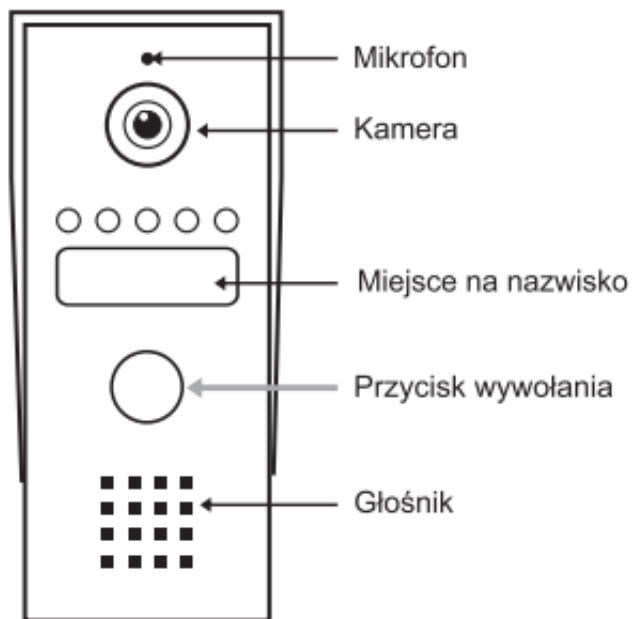
### Cechy produktu:

- prowadzenie rozmowy z osobą przy wejściu i jednoczesna jej obserwacja
- ultra płaski, bezsłuchawkowy wyświetlacz 4,3" TFT LCD z panoramicznym obrazem
- dotykowe przyciski
- sterowanie elektrozaczepem (brak w zestawie) i bramą
- płynna regulacja parametrów monitora: głośności dzwonka i rozmowy, jasności i koloru
- 16 dźwięków dzwonka do wyboru
- 10-stopniowa regulacja głośności dzwonka
- zewnętrzna kaseeta z kamerą o kąt widzenia 48 st. (pion), 68 st. (poziom) i rozdzielczości 700 TVL
- możliwość rozbudowy zestawu o 1 dodatkowy panel zewnętrzny
- wandaloodporna obudowa panelu zewnętrznego

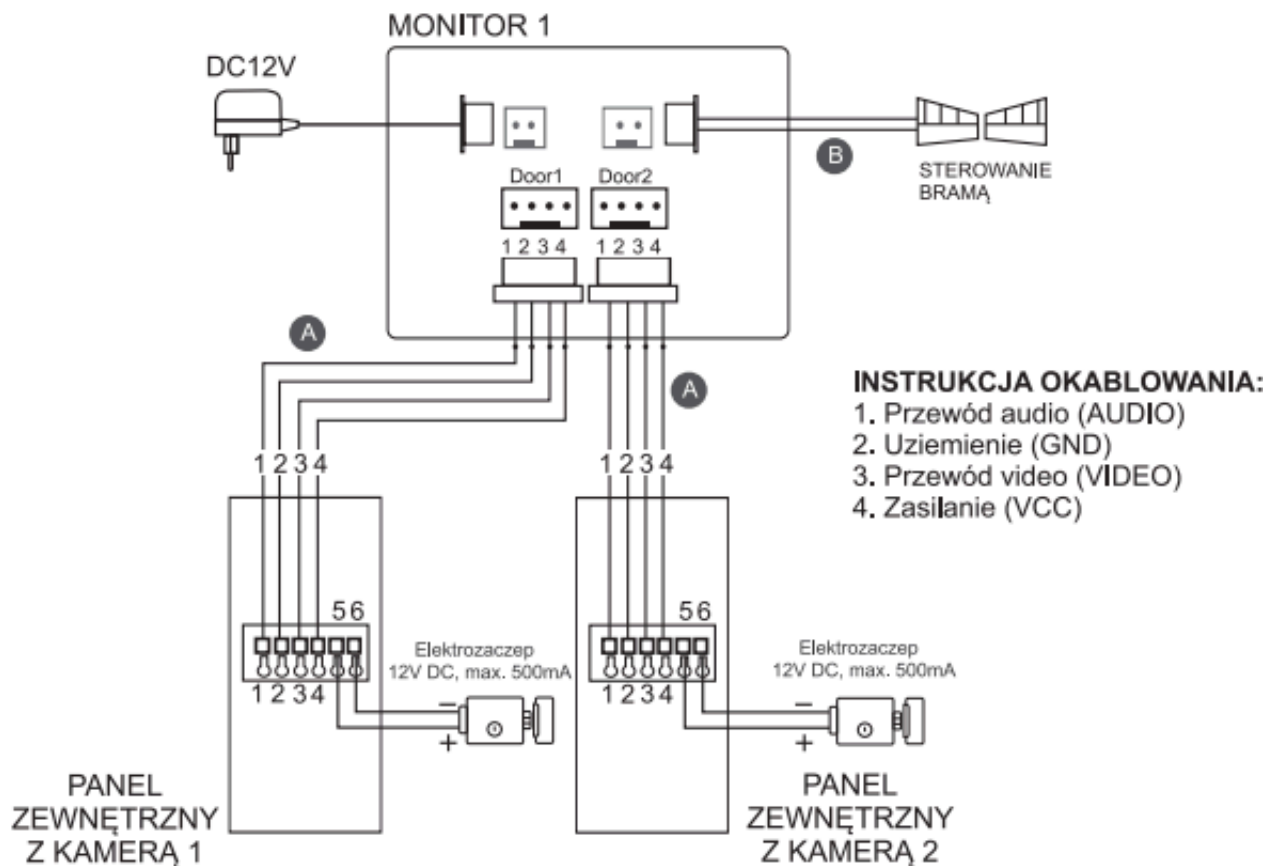
### Monitor VI-VID-RO-1077MV:



**Panel zewnętrzny VI-VID-RO-1077KV:**



**Przykładowy schemat podłączenia:**



#### Specyfikacja techniczna:

- typ: jednorodzinny, przewodowy
- ilość przewodów: 4+2
- system łączenia: 4-żyłowy
- liczba paneli zewnętrznych: 1
- liczba monitorów: 1
- możliwość rozbudowy do max. liczby paneli zewnętrznych: 2
- sterowanie bramą automatyczną: tak
- sterowanie elektrozaczepem: tak
- zasilanie elektrozaczepu: z panelu zewnętrznego
- zasilanie: zasilacz sieciowy

#### Panel zewnętrzny:

- kamera CMOS
- kąt widzenia kamery: 48 st. (pion), 68 st. (poziom)
- rozdzielczość: 700 TVL
- oświetlenie podczerwieni - widzenie nocne (4 diody IR) - zasięg 1m
- sterowanie elektrozaczepem: 12VDC, max. 500 mA
- montaż natynkowy
- stopień ochrony: IP44
- materiał: metal, ABS
- temperatura pracy: -10 st. C ...+40 st. C
- zasilanie: od monitora 12VDC
- wymiary: 65 x 143 x 41 mm
- waga netto: 0,244 kg

---

**Monitor:**

- ekran: 4,3" LCD
- rozdzielczość: 480(RGB) x 272
- standard: PAL
- funkcje: rozmowa, monitoring, sterowanie elektrozaczepem i bramą, regulacja parametrów monitora oraz głośności, tryb "nie przeszkadzać"
- ilość melodii: 16
- poziom głośności: <80dB (rozmowa), <70dB (dzwonek)
- czas rozmowy: 120 sek. (+/- 10%)
- czas monitoringu: 40 sek. (+/- 10%)
- sterowanie bramą: tak, styk bezpotencjałowy
- temperatura pracy: -10 st. C ... +40 st. C
- montaż: natynkowy
- materiał: ABS
- zasilanie: 12VDC / 1,5A
- pobór prądu: <1W (czuwanie), <12W (praca)
- wymiary: 133 x 103 x 19 mm
- waga netto: 0,182 kg

**W zestawie:**

- panel bramowy Vibell VI-VID-RO-1077KV - 1 szt;
- daszek ochronny (do panelu) - 1 szt;
- monitor Vibell VI-VID-RO-1077MV - 1 szt;
- zasilacz wtyczkowy 12VDC - 1 szt;
- instrukcja obsługi.

Zestaw nie zawiera elektrozaczepu, zalecany o poborze prądu maksymalnie 500 mA lub z pamięcią, napięcie 12VDC.