

Link do produktu: <https://elektrone.pl/zestaw-wideodomofonowy-philips-welcomeeye-connect-2-7-rfid-p-3843.html>

ZESTAW WIDEODOMOFONOWY Philips WelcomeEye Connect 2 7" RFID

Cena brutto	1 652,75 zł
Cena netto	1 343,70 zł
Dostępność	Produkt archiwalny
Czas wysyłki	24 godziny
Numer katalogowy	531136
Kod EAN	5908254815669
Producent	Philips

Opis produktu

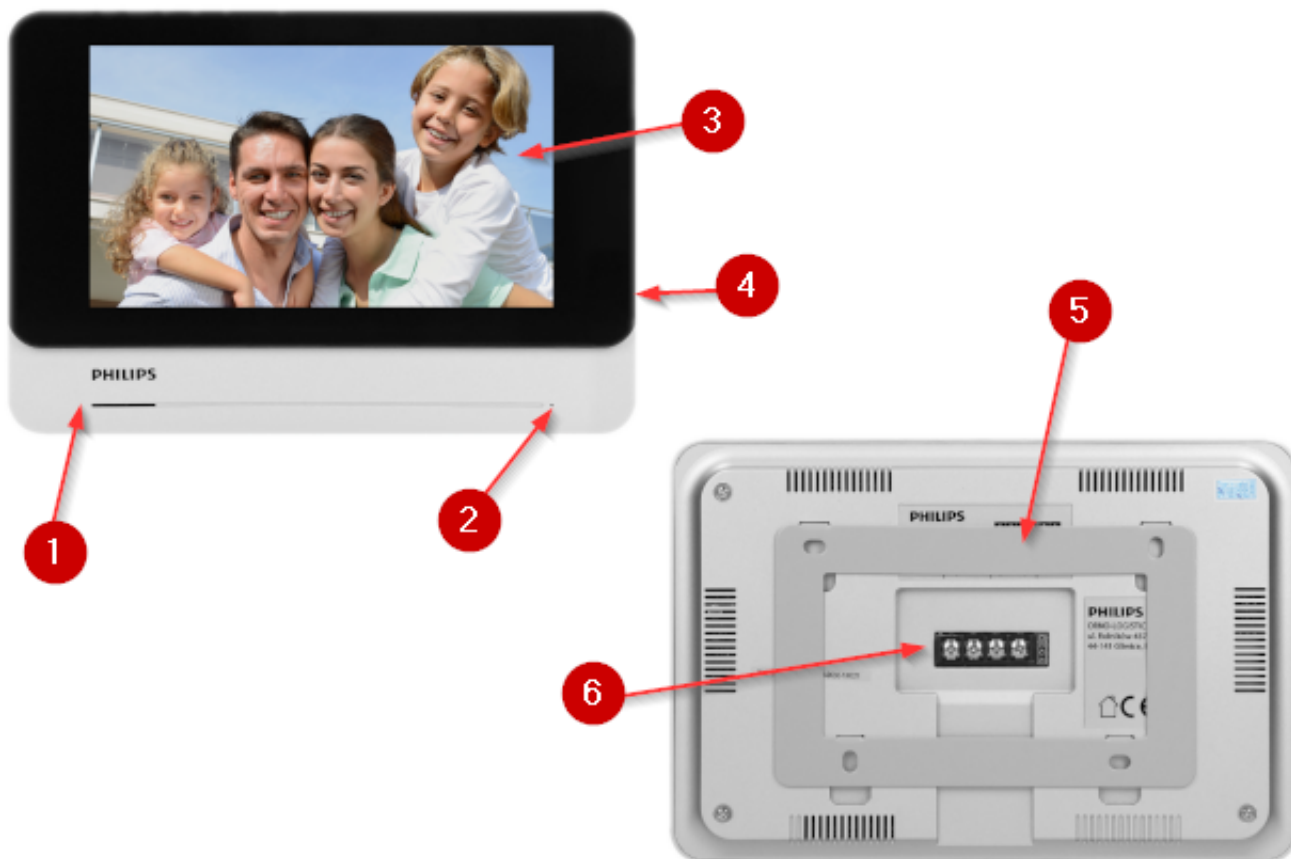
Zestaw wideodomofonowy Philips WelcomeEye Connect 2 (531136) posiada monitor bezsłuchawkowy **7" LCD** z podświetlanymi przyciskami, regulacją głośności oraz 6 dzwonekami do wyboru. Dzięki **funkcji interkomu** istnieje możliwość komunikacji z drugim monitorem w budynku (brak w zestawie). **Połączenie Wi-Fi** umożliwia zdalne kontrolowanie sytuacji przed domem podczas naszej nieobecności.

Drugi element zestawu stanowi panel zewnętrzny z szerokokątną kamerą o rozdzielczości **900TVL**, **czytnikiem zbliżeniowym RFID** i doświetleniem jasnymi diodami IR, które umożliwiają **widzenie w nocy**. Posiada również podświetlane miejsce na nazwisko.

Panel przeznaczony jest do montażu **natynkowego**, a monitor zamontujemy **na ścianie**.

Panel w technologii WelcomeEye umożliwia używanie przez 2 rodziny, każda może używać do 3 monitorów. System może zawierać maksymalnie 1 kamerę i 2 panele zewnętrzne na rodzinę.

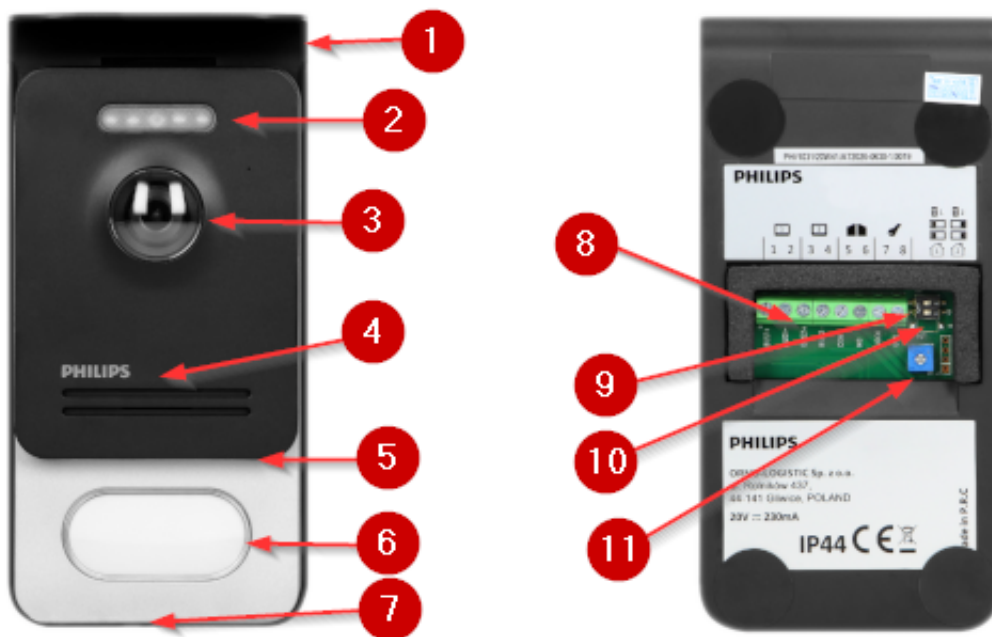
Monitor:



Legenda:

1. Głośnik
2. Mikrofon
3. Ekran 7" LCD
4. Miejsce na kartę microSD (do 32 Gb, brak w zestawie)
5. Uchwyt na ścianę
6. Zaciskowa listwa zasilająca / Zaciskowa listwa podłączeniowa do panelu zewnętrznego i akcesoriów

Panel zewnętrzny:



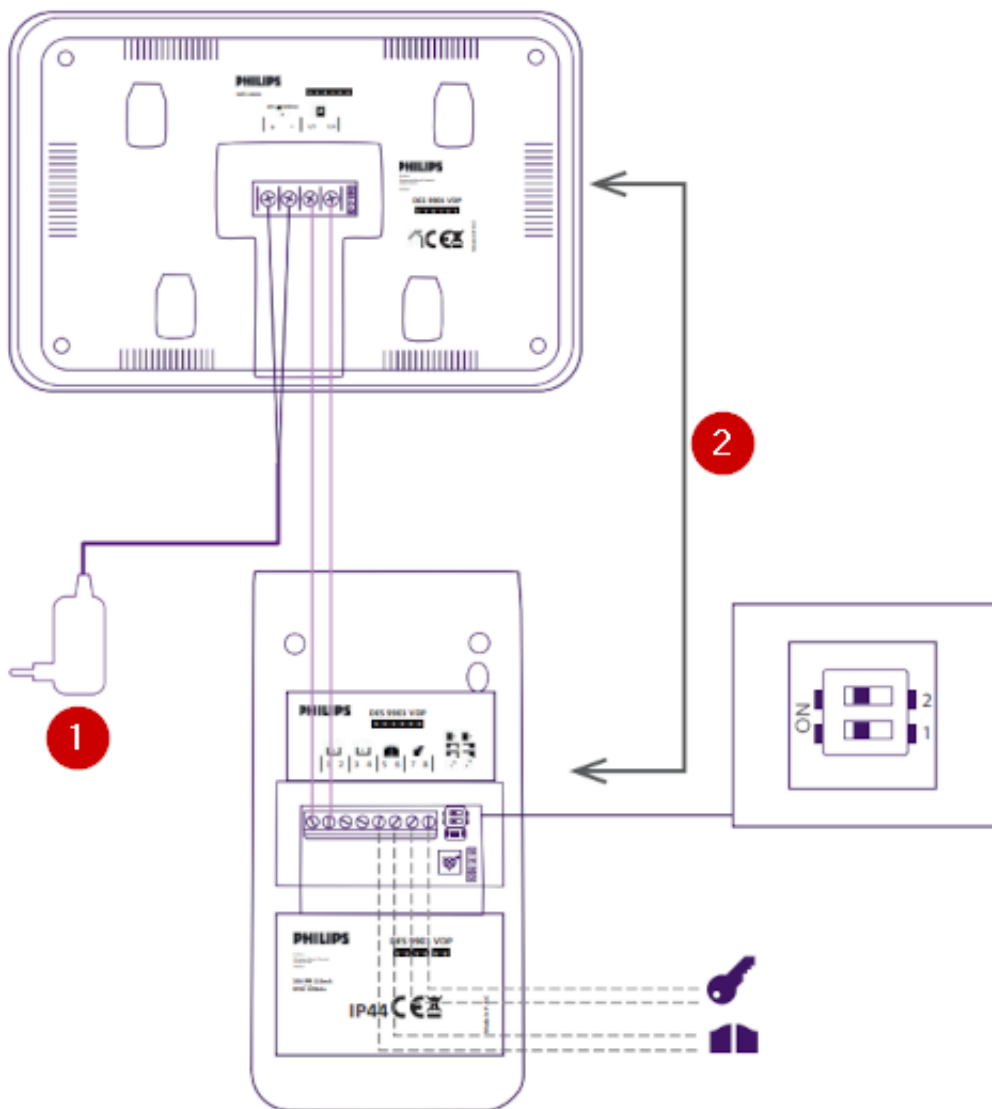
Legenda:

1. Daszek ochronny
2. Czujnik zmierzchu (pośrodku) oraz białe światło LED
3. Kamera 900 TVL
4. Głośnik
5. Podświetlenie wizytówki
6. Przycisk wywołania, wizytówka i strefa odczytu RFID
7. Antywłamaniowa śruba mocująca
8. Zaciskowa listwa podłączeniowa do przewodów
9. Przełącznik programowania
10. Przycisk resetu RFID
11. Regulacja siły dźwięku głośnika

Aplikacja mobilna WelcomeEye (Android ver. 4.4 lub nowsza, iOS 7 lub nowsza)

Aplikacja pozwala na zarządzanie ustawieniami kamery, odbieranie połączeń, nagrywanie wideo, wykonywanie zdjęć, otwarcie elektrozaczełu lub bramy, powiadomienia PUSH.

Schemat podłączenia:



Legenda:

1. 110-230V
2. max. 120m

Specyfikacja techniczna:

- typ: jednorodzinny, przewodowy/WiFi
- rodzaj zasilania: zasilacz sieciowy
- system łączenia: 2-żyłowy
- ilość przewodów: 2+2
- zasilanie elektrozaczeplu: z panelu zewnętrznego
- sterowanie bramą automatyczną: tak
- możliwość rozbudowy o dodatkowy panel zewnętrzny: tak
- możliwość rozbudowy o dodatkowy monitor: tak
- możliwość rozbudowy o dodatkowy unifon: nie
- możliwość rozbudowy o dodatkową kamerę CCTV: tak
- sterowanie za pomocą aplikacji na smartfonie

Monitor:

- bezsłuchawkowy, głośnomówiący
- ekran dotykowy
- kolorowy wyświetlacz 7" LCD
- rozdzielczość: 800 x 480
- Wi-Fi 2,4 GHz IEEE 8111 b/g/n
- karta pamięci microSD klasy 10 (max. 32 GB, brak w zestawie)
- funkcja interkomu: tak (wymagany drugi monitor; brak w zestawie)
- ilość dźwięków dzwonka: 6 (85 dB)
- moc emitowanego sygnału radiowego: max. do 18 dB
- 2 przewody
- kolor: czarno-srebrny
- pobór prądu: 550 mA
- pobór mocy: 13.2W
- wymiary: 210 x 142 x 15 mm

Panel zewnętrzny:

- typ: tradycyjny obiektyw, CMOS
- rozdzielczość: 900 TVL
- kąt widzenia: 90 st. (pion), 130 st. (poziom)
- podświetlane miejsce na nazwisko
- oświetlenie nocne: białe diody LED
- sterowanie zamkiem: 12 V / 1,1 A / 1,5 s
- czytnik RFID 125 kHz
- sterowanie bramą: zdolność wyłączenia 12 V / 2 A
- montaż natynkowy
- stopień ochrony: IP44
- temperatura pracy: -20°C ...+50°C
- wymiary: 82 x 168 x 38 mm

W zestawie:

- zestaw wideodomofonowy Philips WelcomeEye Connect 2 (531136) - monitor + panel zewnętrzny - 1 szt;
- uchwyt ścienny do monitora - 1 szt;
- zasilacz gniazdkowy (do monitora) - 1 szt;
- przejściówka UK - 1 szt;
- breloki zbliżeniowe RFID - 5 szt (2x użytkownika - szary, 1x administrator - żółty, 2x programowania - czerwony i niebieski);
- instrukcja.