

Link do produktu: <https://elektrone.pl/zestaw-wideodomofonowy-or-no-numerus-or-vid-eg-1052w-7-p-2431.html>

ZESTAW WIDEODOMOFONOWY ORNO NUMERUS OR-VID-EG-1052/W 7"

Cena brutto	1 050,73 zł
Cena netto	854,25 zł
Dostępność	Produkt archiwalny
Czas wysyłki	24 godziny
Numer katalogowy	OR-VID-EG-1052/W
Kod EAN	5900378650393
Producent	Orno

Opis produktu

Zestaw wideodomofony ORNO OR-VID-EG-1052/W

to nowoczesny, kolorowy zestaw przeznaczony do domów
jednorodzinnych.

Posiada ultra płaski

monitor bezsluchawkowy LCD 7"

oraz dotykowy panel monitora z podświetlanymi przyciskami.

Klawiatura numeryczna

posiada oświetlenie oraz umożliwia zalogowanie 100 użytkowników.

Urządzenie wyposażono we wbudowany

czytnik kart i breloków zbliżeniowych oraz szyfrator.

Panel przeznaczony jest do montażu

natynkowego,

a monitor zamontujemy

na ścianie.

Warto zaznaczyć, że

otwiera on tylko furtkę.

W celu

otwierania bramy

należy dokupić moduł

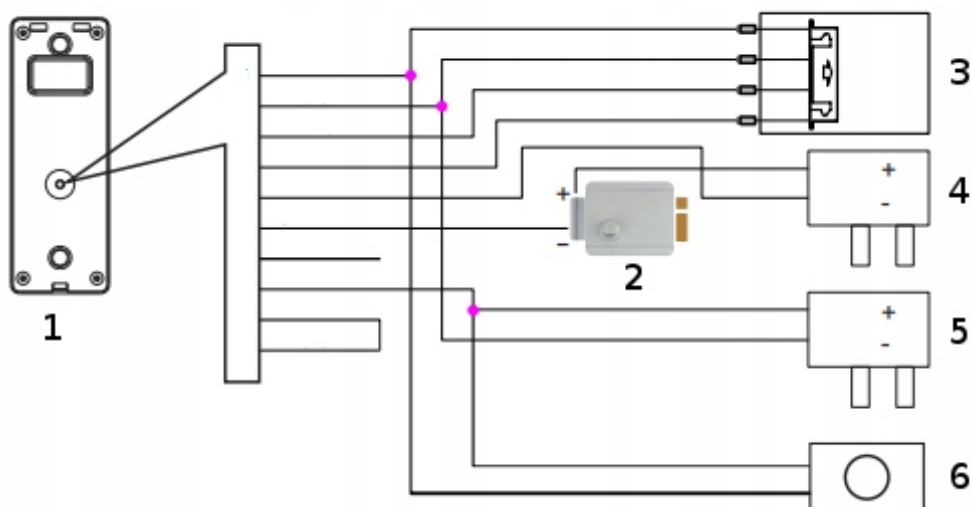
OPT OR-VID-EX-1034ME (brak w zestawie).

Uwaga!

Produkt nie współpracuje z bramką IP

ORNO OR-VID-IP-1046.

Przykładowy schemat podłączenia:



1. kaseeta zewnętrzna
2. elektrozaczep (brak w zestawie)
3. monitor
4. zasilacz do elektrozaczepu (brak w zestawie)
5. zasilacz do kaseety zewnętrznej
6. przycisk wyjścia (opcja - brak w zestawie)

Specyfikacja techniczna:

- typ: jednorodzinny, przewodowy
- system łączenia: 4-żyłowy
- ilość przewodów: 4+2
- zasilanie elektrozaczepu: z wideodomofonu
- sterowanie bramą automatyczną: nie
- możliwość rozbudowy o dodatkowy panel zewnętrzny: tak
- możliwość rozbudowy o dodatkowy monitor: tak
- możliwość rozbudowy o dodatkowy unifon: nie
- możliwość rozbudowy o kamerę CCTV: tak

Panel zewnętrzny:

- typ kamery: tradycyjny obiektyw
- kąt widzenia: 112 st. (poziom), 96 st. (pion)
- rozdzielczość kamery: 800TVL
- oświetlenie nocne: białe diody LED (widzenie nocne)
- obsługa 2 wejść
- wbudowany czytnik kart i breloków zbliżeniowych
- wbudowany szyfrator
- wandaloodporna obudowa panela
- oświetlenie klawiatury numerycznej przy niskim natężeniu światła
- klawiatura umożliwia zalogowanie 100 użytkowników
- montaż: natynkowy
- temperatura pracy: -30 st. C ... +60 st. C
- zasilanie: 10-15VDC
- pobór mocy: 2,5 W
- wymiary: 154 x 55 x 18 mm
- waga: 0,3 kg

Monitor:

- ultra płaski monitor bezsluchawkowy LCD 7"
- komunikacja: głośnomówiący, bezsluchawkowy
- przekątna: 7" LCD
- rozdzielczość kamery: 800 x 480 px
- funkcja interkomu
- ilość dźwięków dzwonka: 13
- dotykowy panel monitora z podświetlanymi przyciskami

-
- menu OSD (w j. polskim i angielskim)
 - płynna regulacja parametrów monitora (jasności i koloru, głośności rozmowy i dzwonka oraz długości dzwonienia)
 - umożliwia prowadzenie rozmowy z osobą znajdującą się przy wejściu i jednoczesną obserwację na ekranie monitora
 - funkcja interkomu (przy zastosowaniu dodatkowego monitora)
 - funkcja podglądu (broadcast function), monitorowanie dźwięku
 - funkcja "nie przeszkadzać"
 - możliwość rozbudowy o dodatkowy panel zewnętrzny (do 2), dodatkowy monitor (do 4) i dodatkową kamerę CCTV (do 2 na monitor)
 - odblokowywanie z panelu zewnętrznego i z monitora
 - zdalne sterowanie elektrozaczepem (brak w zestawie) oraz automatem sterowania bramą
 - kolor: biały
 - system łączenia: 4-żyłowy
 - temperatura pracy: 0-40 st. C dopuszczalna wilgotność: 0-95%
 - zasilanie: 15V DC / 800 mA
 - pobór mocy: 7W (praca), 0.7W (tryb czuwania)
 - wymiary: 186 x 127 x 19 mm
 - waga: 0,38 kg

W zestawie:

- panel zewnętrzny ORNO OR-VID-EG-1052KV - 1 szt;
- monitor wideodomofonowy ORNO OR-VID-EG-1052MV/W - 1 szt;
- karty RFID - 3 szt;
- zasilacz wtyczkowy 12VDC - 1 szt;
- zasilacz wtyczkowy 15VDC - 1 szt;
- instrukcja obsługi.

* Zestaw nie zawiera elektrozaczepu i zasilacza do elektrozaczepu.