

Link do produktu: <https://elektrone.pl/zestaw-domofonowy-2-rodzinny-z-rfid-cyfral-cosmo-r2-czarny-p-5069.html>

ZESTAW DOMOFONOWY 2-RODZINNY Z RFID CYFRAL COSMO R2 CZARNY

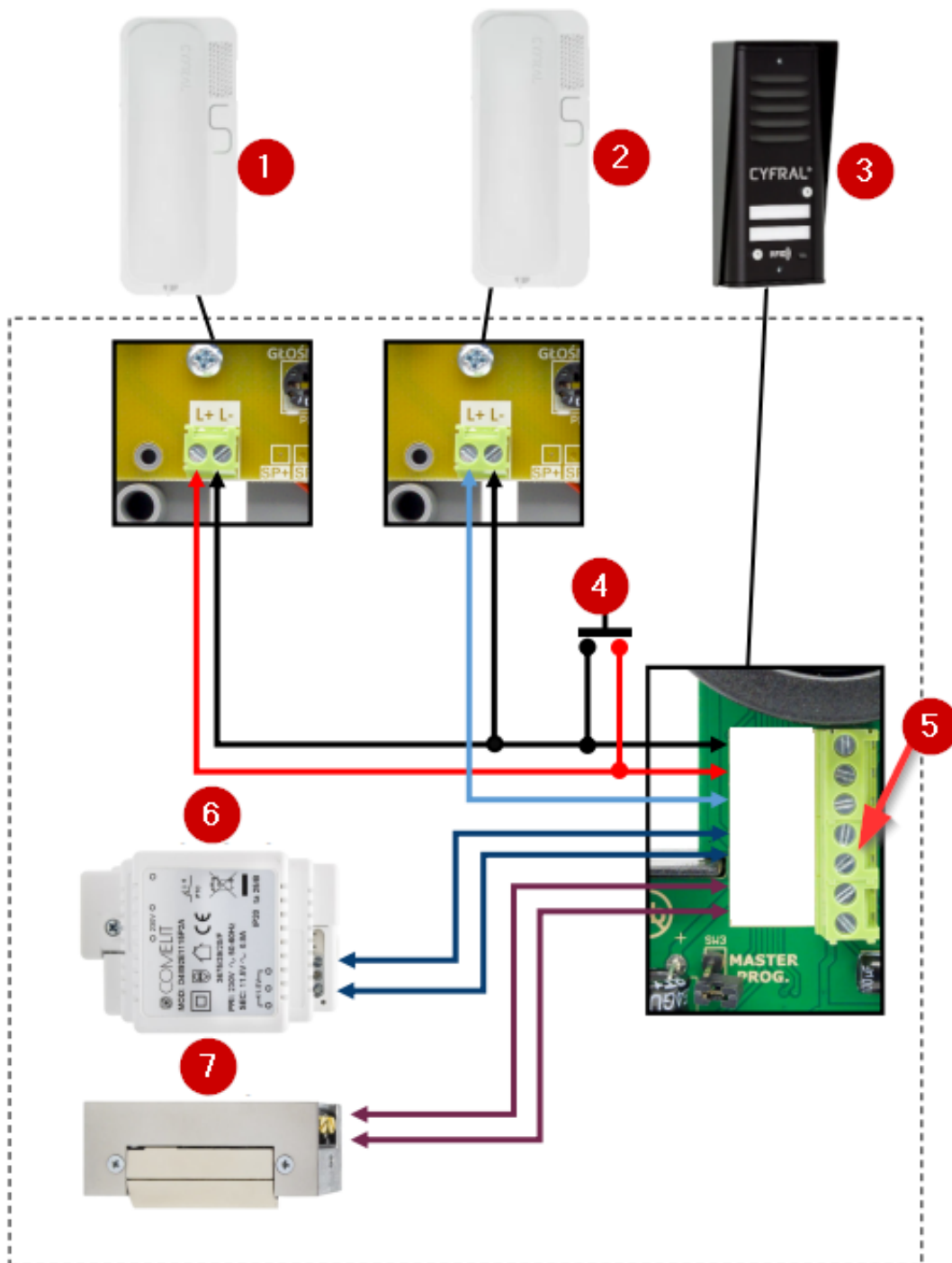
Cena brutto	509,99 zł
Cena netto	414,63 zł
Dostępność	Dostępny
Czas wysyłki	24 godziny
Numer katalogowy	CYFRAL COSMO R2 CZARNY
Kod EAN	5905669169394
Producent	CYFRAL

Opis produktu

Zestaw domofonowy Cyfral COSMO R2 służy do montażu **w domach 2-rodzinnych**. Panel zewnętrzny wyposażono w **2 podświetlane miejsca na nazwisko, wbudowany czytnik RFID** oraz aluminiową obudowę.

Unifon domofonowy umożliwia prowadzenie rozmów z kasetą domofonową. Posiada **2 przyciski funkcyjne** (1- do otwierania drzwi wejściowych, 2- przycisk wielofunkcyjny np. do włączenia światła czy otwarcia bramy) umieszczone na podstawie obok słuchawki. Opcjonalnie można zamontować trzeci przycisk wielofunkcyjny. Unifon zapewnia **sekretność rozmów** - brak podsłuchu między lokatorami.

Schemat połączenia:



Legenda:

1. Unifon nr 1
2. Unifon nr 2
3. Panel zewnętrzny
4. Przycisk opuszczania posesji
5. Listwa zaciskowa (od góry: MASA, Unifon nr 1, Unifon nr 2, ~11,5V, ~11,5V, Zaczep, Zaczep)
6. Zasilacz AC
7. Elektrozaczep (brak w zestawie)

Specyfikacja techniczna:

- typ: 2-rodzinny
- rodzaj transmisji: przewodowy
- system łączenia: 2-żyłowy
- napięcie zasilania: 230V AC / 12V AC 50Hz
- moc znamionowa: 4,5 VA
- moc wyjściowa akustyczna: 0,6 W
- prąd pobierany w czasie rozmowy: 50 - 60 mA
- współpracujący elektrozaczep: 12V AC / 500mA max (brak w zestawie)

Panel zewnętrzny:

- 2 przyciski wywołania
- podświetlane wizytówki nazwiska
- czytnik breloków zbliżeniowych RFID
- nietypowe wkręty uniemożliwiające dostęp osobom niepowołanym do wnętrza panelu
- odporność na warunki atmosferyczne
- materiał: aluminiowa pokrywa czołowa zabezpieczona antykorozyjnie poprzez anodowanie + oraz obudowa wykonana z tworzywa ABS
- kolor: czarny
- montaż: natynkowy (daszek w zestawie)
- napięcie zasilania: 11,5V (z unifonu)
- napięcie elektrozaczepu: 12V AC/500mA max (brak w zestawie)
- wymiary: 150 x 69 x 38 mm

Unifon:

- typ: analogowy
- współpraca z centralami domofonowymi CYFRAL typ TD3, TD4, TD6, CC-1000/1500
- 2 przyciski funkcyjne
- 3-stopniowa regulacja głośności (możliwość całkowitego wyciszenia)
- praca w systemach analogowych, 2-przewodowych
- sekretność rozmów
- możliwość uruchomienia elektrozaczepu bez podnoszenia słuchawki
- prosty sposób podłączenia (bez konieczności lutowania); prosty demontaż (obudowa zamykana na zatrzaski)
- sterowanie bramą automatyczną: tak
- sterowanie oświetleniem: nie
- kolor: biały
- zasilanie: z centrali domofonowej
- wymiary: 84 x 198 x 34 mm

W zestawie:

- panel zewnętrzny (kaseta) Cyfral Cosmo-R2 Czarny - 1 szt;
- unifon Cyfral SMART - 2 szt;
- zasilacz - 1 szt;
- daszek natynkowy (do panelu) - 1 szt;
- brelok zbliżeniowy RFID - 4 szt;
- instrukcja skrócona.