

Link do produktu: <https://elektrone.pl/zestaw-domofonowy-2-rodzinny-virone-lupi-multi-dp-13-p-3424.html>

## ZESTAW DOMOFONOWY 2-RODZINNY VIRONE LUPI MULTI DP-13

Cena brutto	<b>230,00 zł</b>
Cena netto	<b>186,99 zł</b>
Dostępność	<b>Produkt archiwalny</b>
Czas wysyłki	<b>24 godziny</b>
Numer katalogowy	<b>DP-13</b>
Kod EAN	<b>5908254803680</b>
Producent	<b>VIRONE</b>

### Opis produktu

Zestaw domofonowy VIRONE LUPI MULTI DP-13

przeznaczony jest do montażu

w domkach 2-rodzinnych.

Panel zewnętrzny posiada podświetlane miejsca na nazwisko. Można go zamontować

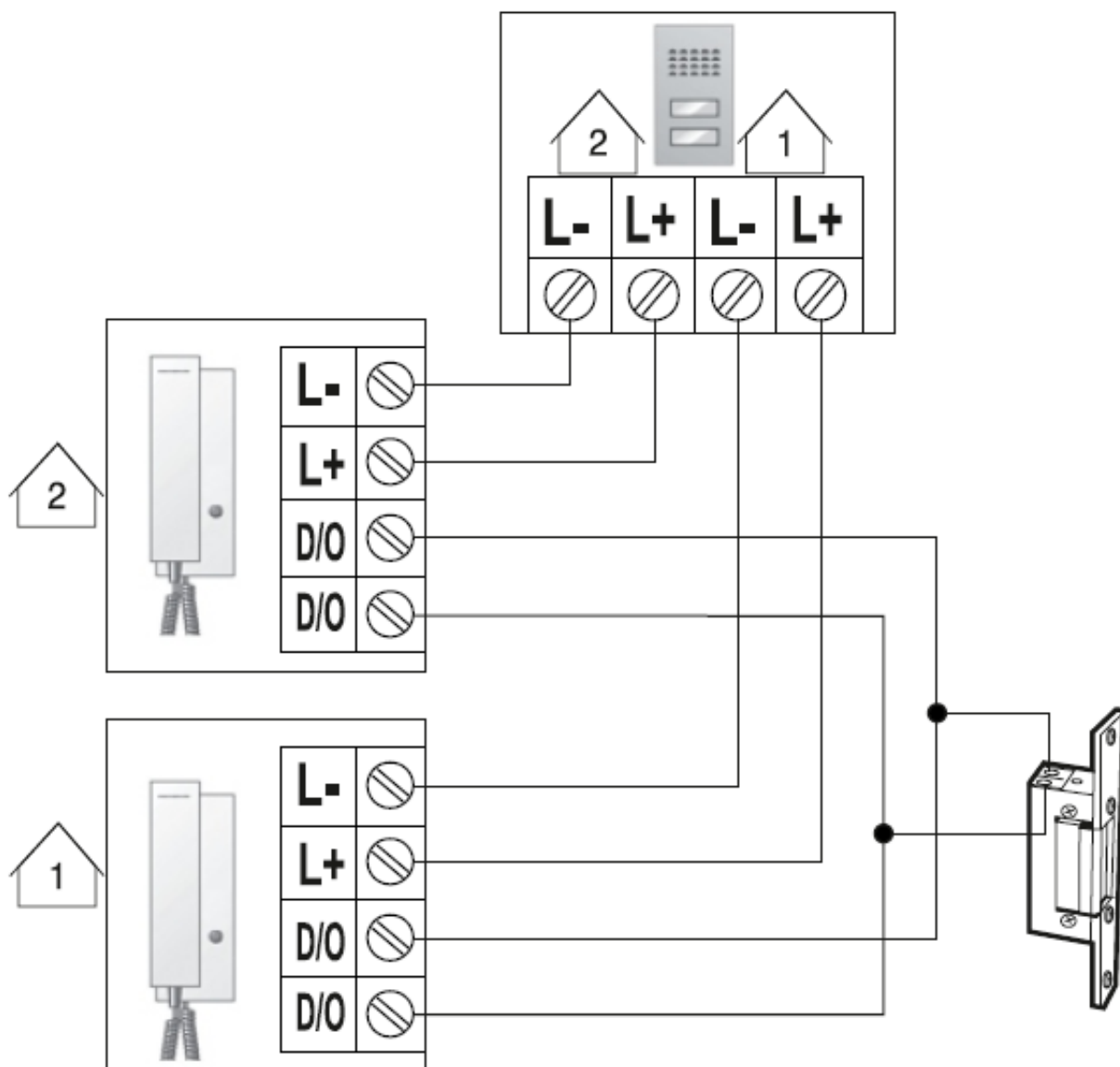
natynkowo

(daszek ochronny w zestawie).

#### Cechy produktu:

- zdalne prowadzenie rozmowy między panelem zewnętrznym a unifonem
- 2-stopniowa regulacja głośności dzwonka
- podświetlane miejsca na nazwisko
- bezpośrednie sterowanie elektrozaczepem (nie wymaga dodatkowego zasilania)
- montaż natynkowy panelu

#### Schemat podłączenia:



**Specyfikacja techniczna:**

- typ: 2-rodzinny
- rodzaj transmisji: przewodowy
- rodzaj zasilania: zasilacz sieciowy
- system łączenia: 2-żyłowy
- ilość przewodów: 2+2 (EZ)
- zasilanie elektrozaczeptu: z unifonu
- sterowanie bramą automatyczną: nie
- możliwość rozbudowy o dodatkowy unifon: nie
- możliwość rozbudowy o dodatkowy panel zewnętrzny: nie
- napięcie zasilania: 12V DC / 1A
- waga netto zestawu: 1,006 kg

**Panel zewnętrzny:**

- podświetlane miejsca na nazwisko
- 2-stopniowa regulacja głośności
- montaż: natynkowy (daszek ochronny w zestawie)
- stopień ochrony: IP44
- temperatura pracy: -25 st. C ...+45 st. C
- pobór mocy: 1W
- wymiary: 95 x 180 x 30 mm

- 
- waga netto: 0,305 kg

**Unifon:**

- obsługa: słuchawka
- regulacja głośności: tak
- funkcja interkomu: nie
- ilość dźwięków dzwonka: 1
- kolor: biały
- zasilanie: 12VDC / 1A
- wymiary: 70 x 210 x 40 mm
- waga netto: 0,245 kg

**W zestawie:**

- panel zewnętrzny (kaseta) ViRONE DP-13KD - 1 szt;
- unifon ViRONE DP-12UD - 2 szt;
- daszek ochronny do montażu natynkowego panelu - 1 szt;
- instrukcja skrócona.