

Link do produktu: <https://elektrone.pl/zestaw-domofonowy-2-rodzinny-or-no-vivi-multi-or-dom-sv-922-p-1469.html>

ZESTAW DOMOFONOWY 2-RODZINNY ORNO VIVI MULTI OR-DOM-SV-922

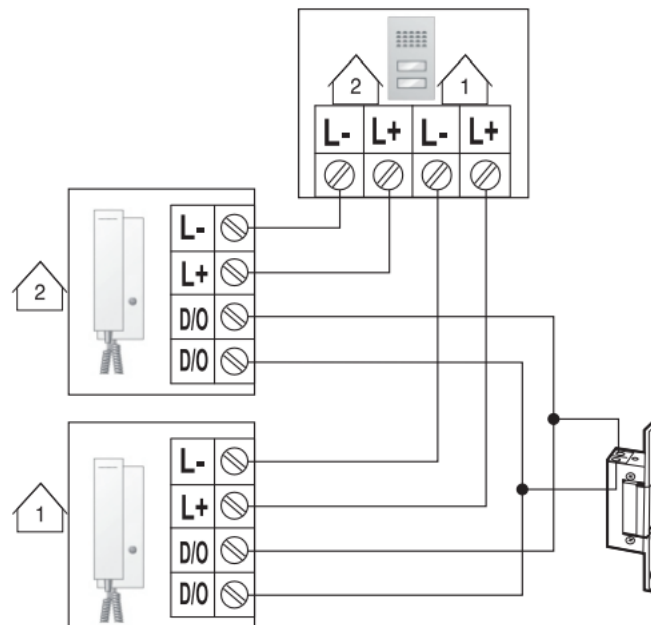
Cena brutto	238,16 zł
Cena netto	193,63 zł
Dostępność	Produkt archiwalny
Czas wysyłki	24 godziny
Numer katalogowy	OR-DOM-SV-922
Kod EAN	5901752486713
Producent	Orno

Opis produktu

Zestaw domofonowy ORNO OR-DOM-SV-922 przeznaczony jest do montażu w domach dwurodzinnych.

Panel posiada podświetlane miejsce na nazwisko i można go zamontować natynkowo.

Schemat połączenia:



Specyfikacja techniczna:

- typ: wielorodzinny
- rodzaj transmisji: przewodowy
- rodzaj zasilania: zasilacz sieciowy
- system łączenia: 4-żyłowy
- ilość przewodów: 2+2
- zasilanie elektrozaczepu: z domofonu
- sterowanie bramą automatyczną: nie

-
- możliwość rozbudowy o dodatkowy unifon: tak
 - możliwość rozbudowy o dodatkowy panel zewnętrzny: nie

Panel zewnętrzny:

- bezpośrednio sterowanie elektrozaczepem
- elektrozaczep nie wymaga dodatkowego zasilania
- podświetlane miejsce na nazwisko
- montaż: natynkowy (daszek ochronny w zestawie)
- stopień ochrony: IP44
- temperatura pracy: -25 st. C ... +45 st. C
- pobór mocy: 1W
- wymiary zewnętrzne: 96 x 180 x 30 mm
- waga: 0,305 kg

Unifon:

- obsługa: słuchawka
- ilość dźwięków dzwonka: 1
- funkcja interkomu: nie
- dwustopniowa regulacja głośności dzwonka
- kolor: biały
- zasilanie napięciem bezpiecznym z zasilacza
- zasilanie: 12 VDC, 1A
- wymiary zewnętrzne: 70 x 210 x 40 mm
- waga: 0,245 kg

W zestawie:

- panel zewnętrzny (kasetka) ORNO OR-DOM-SV-922KD - 1 szt;
- unifon ORNO OR-DOM-SV-921UD - 2 szt;
- daszek ochronny do montażu natynkowego panelu - 1 szt;
- zasilacz wtyczkowy 12VDC - 2 szt;
- instrukcja skrócona.

* Zestaw nie zawiera elektrozaczepu, zalecany o poborze prądu maksymalnie 500mA lub z pamięcią, napięcie 12VDC.