

Link do produktu: <https://elektrone.pl/zestaw-domofonowy-2-rodzinny-or-no-sagitta-or-dom-sg-918-p-2243.html>

ZESTAW DOMOFONOWY 2-RODZINNY ORNO SAGITTA OR-DOM-SG-918

Cena brutto	343,32 zł
Cena netto	279,12 zł
Dostępność	Produkt archiwalny
Czas wysyłki	24 godziny
Numer katalogowy	OR-DOM-SG-918x2
Kod EAN	5901752484085
Producent	Orno

Opis produktu

Zestaw domofonowy ORNO OR-DOM-SG-918

przeznaczony jest do montażu

w domach jednorodzinnych,

przy czym jest możliwość rozbudowy systemu dla

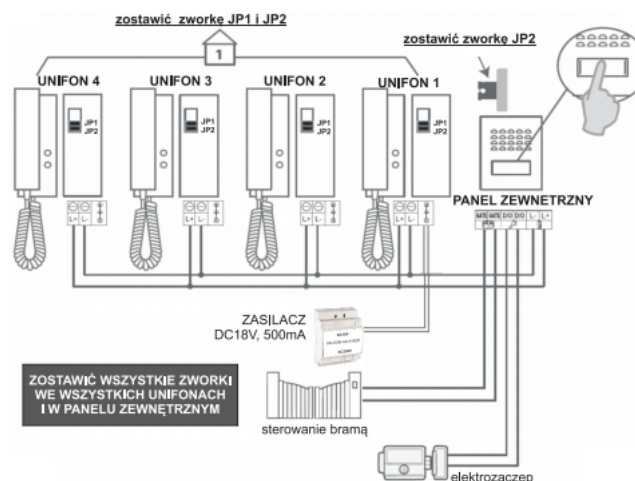
2 rodzin.

Może być podłączony na zwykłej instalacji dzwonekowej. Urządzenie obsługuje

2 wyjścia,

tj. umożliwia sterowanie np. elektrozaczepem i furtką.

Schemat połączenia:



Specyfikacja techniczna:

- typ: jednorodzinny
- rodzaj transmisji: przewodowy
- rodzaj zasilania: zasilacz na szynę DIN
- ilość przewodów: 2+2
- system łączenia: 2-żyłowy
- zasilanie elektrozaczepu: z domofonu
- sterowanie bramą automatyczną: tak

-
- możliwość rozbudowy o dodatkowy unifon: tak
 - możliwość rozbudowy o dodatkowy panel zewnętrzny: nie
 - napięcie zasilania: 18VDC, 500 mA
 - pobór mocy: 2W

Panel zewnętrzny

- sposób montażu: natynkowy (daszek ochronny w zestawie)
- bezpośrednie sterowanie elektrozaczepem
- elektrozaczep nie wymaga dodatkowego zasilania
- podświetlane miejsce na nazwisko
- temperatura pracy: -25 st. C ... +45 st. C
- stopień ochrony: IP54
- wymiary zewnętrzne: 95 x 120 x 30 mm (szer./wys./gł.)
- waga: 0,30 kg

Unifon:

- obsługa: słuchawka
- dodatkowe sterowanie bramą
- dwustopniowa regulacja głośności dzwonka
- ilość dźwięków dzwonka: 1
- kolor: biały
- funkcja interkomu (w ramach jednego abonenta) po zastosowaniu dodatkowego unifonu
- zasilanie: 18V DC
- wymiary zewnętrzne: 70 x 210 x 40 mm (szer./wys./gł.)
- waga: 0,31 kg

W zestawie:

- panel zewnętrzny (kasetka) ORNO OR-DOM-SG-918KD - 1 szt;
- unifon ORNO OR-DOM-SG-918UD - 2 szt;
- daszek ochronny do montażu natynkowego panelu - 1 szt;
- zasilacz na szynę DIN 18VDC - 1 szt;
- instrukcja skrócona.