

Link do produktu: <https://elektrone.pl/zestaw-domofonowy-1-rodzinny-z-rfid-cyfral-cosmo-r1-srebrny-p-5066.html>

## ZESTAW DOMOFONOWY 1-RODZINNY Z RFID CYFRAL COSMO R1 SREBRNY

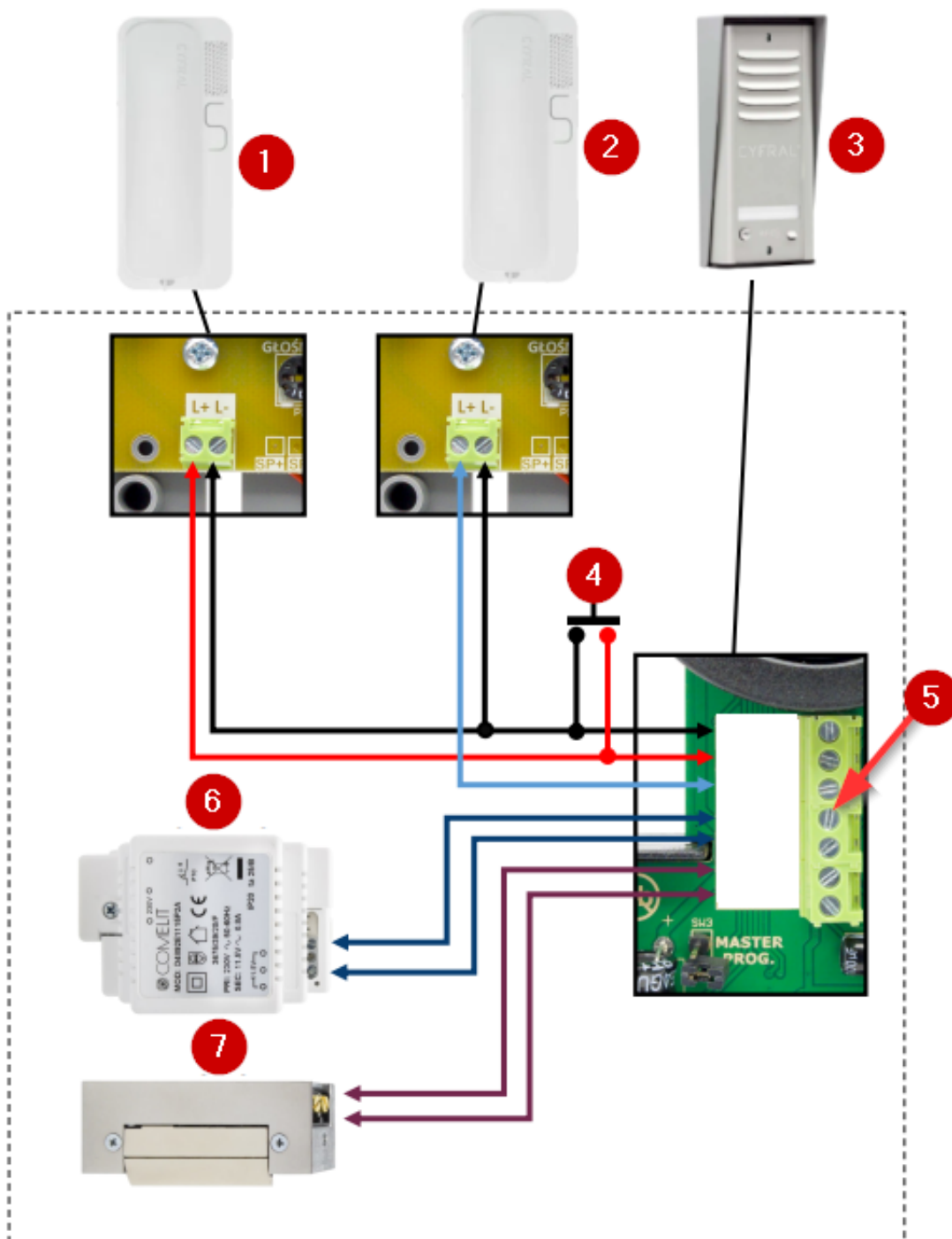
Cena brutto	<b>419,99 zł</b>
Cena netto	<b>341,46 zł</b>
Dostępność	<b>Dostępny</b>
Czas wysyłki	<b>24 godziny</b>
Numer katalogowy	<b>CYFRAL COSMO R1 SREBRNY</b>
Kod EAN	<b>5905669169240</b>
Producent	<b>CYFRAL</b>

### Opis produktu

**Zestaw domofonowy Cyfral COSMO R1** służy do montażu **w domach 1-rodzinnych**. Panel zewnętrzny wyposażono w **podświetlane miejsce na nazwisko, wbudowany czytnik RFID** oraz aluminiową obudowę.

**Unifon domofonowy** umożliwia prowadzenie rozmów z kasetą domofonową. Posiada **2 przyciski funkcyjne** (1- do otwierania drzwi wejściowych, 2- przycisk wielofunkcyjny np. do włączenia światła czy otwarcia bramy) umieszczone na podstawie obok słuchawki. Opcjonalnie można zamontować trzeci przycisk wielofunkcyjny. Unifon zapewnia **sekretność rozmów** - brak podsłuchu między lokatorami.

### Schemat połączenia:



**Legenda:**

1. Unifon nr 1
2. Unifon nr 2 (brak w zestawie)
3. Panel zewnętrzny
4. Przycisk opuszczania posesji
5. Listwa zaciskowa (od góry: MASA, Unifon nr 1, Unifon nr 2, ~11,5V, ~11,5V, Zaczep, Zaczep)
6. Zasilacz AC
7. Elektrozaczep (brak w zestawie)

---

## Specyfikacja techniczna:

- typ: 1-rodzinny
- rodzaj transmisji: przewodowy
- system łączenia: 2-żyłowy
- napięcie zasilania: 230V AC / 12V AC 50Hz
- moc znamionowa: 4,5 VA
- moc wyjściowa akustyczna: 0,6 W
- prąd pobierany w czasie rozmowy: 50 - 60 mA
- współpracujący elektrozaczep: 12V AC / 500mA max (brak w zestawie)

## Panel zewnętrzny:

- 1 przycisk wywołania
- podświetlana wizytówka nazwiska
- czytnik breloków zbliżeniowych RFID
- nietypowe wkręty uniemożliwiające dostęp osobom niepowołanym do wnętrza panelu
- odporność na warunki atmosferyczne
- materiał: aluminiowa pokrywa czołowa zabezpieczona antykorozyjnie poprzez anodowanie + oraz obudowa wykonana z tworzywa ABS
- kolor: srebrny
- montaż: natynkowy (daszek w zestawie)
- napięcie zasilania: 11,5V (z unifonu)
- napięcie elektrozaczepu: 12V AC/500mA max (brak w zestawie)
- wymiary: 150 x 69 x 38 mm

## Unifon:

- typ: analogowy
- współpraca z centralami domofonowymi CYFRAL typ TD3, TD4, TD6, CC-1000/1500
- 2 przyciski funkcyjne
- 3-stopniowa regulacja głośności (możliwość całkowitego wyciszenia)
- praca w systemach analogowych, 2-przewodowych
- sekretność rozmów
- możliwość uruchomienia elektrozaczepu bez podnoszenia słuchawki
- prosty sposób podłączenia (bez konieczności lutowania); prosty demontaż (obudowa zamykana na zatrzaski)
- sterowanie bramą automatyczną: tak
- sterowanie oświetleniem: nie
- kolor: biały
- zasilanie: z centrali domofonowej
- wymiary: 84 x 198 x 34 mm

## W zestawie:

- panel zewnętrzny (kaseta) Cyfral Cosmo-R1 Srebrny - 1 szt;
- unifon Cyfral SMART - 1 szt;
- zasilacz AC 11,5V / 0,8 A - 1 szt;
- daszek natynkowy (do panelu) - 1 szt;
- brelok zbliżeniowy RFID - 4 szt;
- instrukcja skrócona.