

Link do produktu: <https://elektrone.pl/zestaw-domofonowy-1-rodzinny-orno-fornax-or-dom-jj-926w-unifon-p-2346.html>

ZESTAW DOMOFONOWY 1-RODZINNY ORNO FORNAX OR-DOM-JJ-926/W +UNIFON

Cena brutto	269,15 zł
Cena netto	218,82 zł
Dostępność	Produkt archiwalny
Czas wysyłki	24 godziny
Numer katalogowy	OR-DOM-JJ-926/W+UNI
Producent	Orno

Opis produktu

Zestaw domofonowy ORNO FORNAX OR-DOM-JJ-926

przeznaczony jest do montażu w domach
jednorodzinnych.

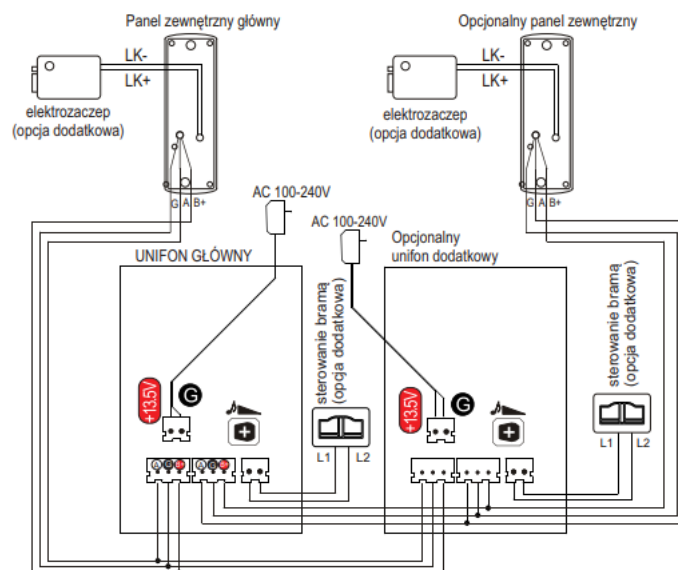
Panel zewnętrzny ma wandaloodporną obudowę i może być zamontowany
podtynkowo lub natynkowo.

Umożliwia bezpośrednie sterowanie elektrozaczepem bez dodatkowego transformatora oraz dodatkowe sterowanie bramą.
Dzięki

funkcji interkomu

możliwa jest komunikacja między unifonami.

Schemat podłączenia:



Specyfikacja techniczna:

- typ: jednorodzinny
- rodzaj transmisji: przewodowy
- rodzaj zasilania: zasilacz sieciowy

-
- system łączenia: 3-żyłowy
 - ilość przewodów: 3+2
 - zasilanie elektrozaczepek: z domofonu
 - sterowanie bramą automatyczną: tak
 - możliwość rozbudowy o dodatkowy unifon: tak
 - możliwość rozbudowy o dodatkowy panel zewnętrzny: tak

Panel zewnętrzny:

- bezpośrednie sterowanie elektrozaczepek bez dodatkowego transformatora
- dodatkowe sterowanie bramą
- sposób montażu: podtynkowy lub natynkowy (daszek ochronny w zestawie)
- obudowa wandaloodporna
- temperatura pracy: -25 st. C ... +50 st. C
- napięcie zasilania: 13,5VDC (z unifonu)
- wymiary zewnętrzne: 70 x 160 x 27 mm (szer./wys./gł.)
- wymiary do montażu podtynkowego: 44 x 124 x 27 mm (szer./wys./gł.)
- waga: 0,37 kg

Unifon:

- obsługa: słuchawka
- płynna regulacja głośności
- funkcja interkomu
- ilość dźwięków dzwonka: 1
- kolor biały
- napięcie zasilania: 13,5V DC, 1.5A (w zestawie)
- pobór prądu: <0,3W (czuwanie), <7,5W (praca)
- wymiary zewnętrzne: 82 x 180 x 40 mm
- waga: 0,34 kg

W zestawie:

- panel zewnętrzny (kaseta) ORNO OR-DOM-JJ-926KD - 1 szt;
- unifon ORNO OR-DOM-JJ-926UD/W (biały) - 2 szt;
- daszek ochronny do montażu natynkowego panelu - 1 szt;
- ramka do montażu podtynkowego panelu - 1 szt;
- uchwyt kątowy - 1 szt;
- zasilacz do gniazdka 13,5VDC/1500 mA - 2 szt;
- instrukcja skrócona.

* Zestaw nie zawiera elektrozaczepek - zalecany o poborze prądu max. 500 mA lub z pamięcią, napięcie 12VDC.