

Link do produktu: <https://elektrone.pl/zestaw-domofonowy-1-rodzinny-orno-fornax-or-dom-jj-926w-panel-p-2349.html>

## ZESTAW DOMOFONOWY 1-RODZINNY ORNO FORNAX OR-DOM-JJ-926/W + PANEL

Cena brutto	<b>250,89 zł</b>
Cena netto	<b>203,98 zł</b>
Dostępność	<b>Produkt archiwalny</b>
Czas wysyłki	<b>24 godziny</b>
Numer katalogowy	<b>OR-DOM-JJ-926/W+PANEL</b>
Producent	<b>Orno</b>

### Opis produktu

Zestaw domofonowy ORNO FORNAX OR-DOM-JJ-926

przeznaczony jest do montażu w domach  
jednorodzinnych.

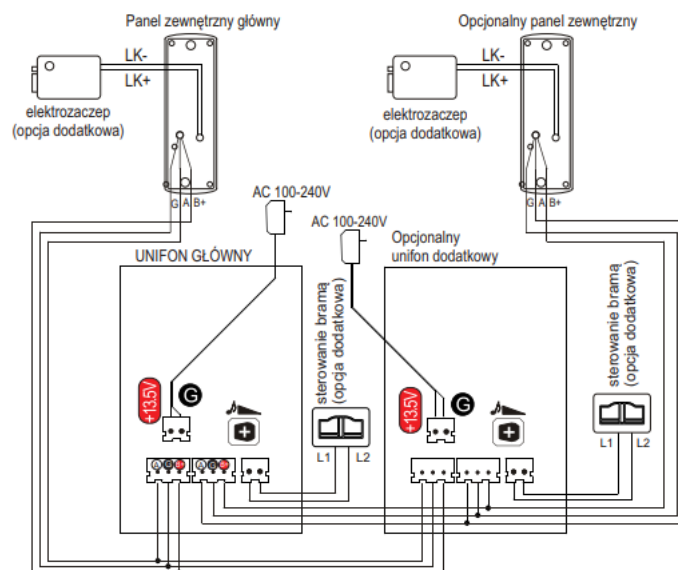
Panel zewnętrzny ma wandaloodporną obudowę i może być zamontowany  
podtynkowo lub natynkowo.

Umożliwia bezpośrednie sterowanie elektrozaczepem bez dodatkowego transformatora oraz dodatkowe sterowanie bramą.  
Dzięki opcjonalnej (wymagany dodatkowy unifon)

funkcji interkomu

możliwa jest komunikacja między unifonami.

Schemat podłączenia:



Specyfikacja techniczna:

- typ: jednorodzinny
- rodzaj transmisji: przewodowy
- rodzaj zasilania: zasilacz sieciowy

- 
- system łączenia: 3-żyłowy
  - ilość przewodów: 3+2
  - zasilanie elektrozaczeptu: z domofonu
  - sterowanie bramą automatyczną: tak
  - możliwość rozbudowy o dodatkowy unifon: tak
  - możliwość rozbudowy o dodatkowy panel zewnętrzny: tak

**Panel zewnętrzny:**

- bezpośrednie sterowanie elektrozaczeptem bez dodatkowego transformatora
- dodatkowe sterowanie bramą
- sposób montażu: podtynkowy lub natynkowy (daszek ochronny w zestawie)
- obudowa wandaloodporna
- temperatura pracy: -25 st. C ... +50 st. C
- napięcie zasilania: 13,5VDC (z unifonu)
- wymiary zewnętrzne: 70 x 160 x 27 mm (szer./wys./gł.)
- wymiary do montażu podtynkowego: 44 x 124 x 27 mm (szer./wys./gł.)
- waga: 0,37 kg

**Unifon:**

- obsługa: słuchawka
- płynna regulacja głośności
- funkcja interkomu (po zastosowaniu dodatkowego unifonu)
- ilość dźwięków dzwonka: 1
- kolor biały
- napięcie zasilania: 13,5V DC, 1.5A (w zestawie)
- pobór prądu: <0,3W (czuwanie), <7,5W (praca)
- wymiary zewnętrzne: 82 x 180 x 40 mm
- waga: 0,34 kg

**W zestawie:**

- panel zewnętrzny (kaseta) ORNO OR-DOM-JJ-926KD - 2 szt;
- unifon ORNO OR-DOM-JJ-926UD/W (biały) - 1 szt;
- daszek ochronny do montażu natynkowego panelu - 2 szt;
- ramka do montażu podtynkowego panelu - 2 szt;
- uchwyt kątowy - 2 szt;
- zasilacz do gniazdka 13,5VDC/1500 mA - 1 szt;
- instrukcja skrócona.

\* Zestaw nie zawiera elektrozaczeptu - zalecany o poborze prądu max. 500 mA lub z pamięcią, napięcie 12VDC.