

Link do produktu: <https://elektrone.pl/zestaw-domofonowy-1-rodzinny-or-no-fornax-or-dom-jj-926b-panel-p-2348.html>

## ZESTAW DOMOFONOWY 1-RODZINNY ORNO FORNAX OR-DOM-JJ-926/B + PANEL

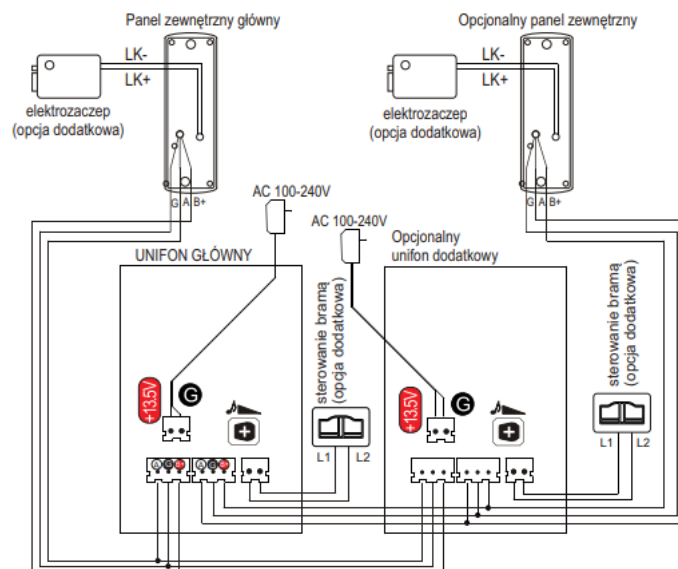
Cena brutto	<b>269,25 zł</b>
Cena netto	<b>218,90 zł</b>
Dostępność	<b>Produkt archiwalny</b>
Czas wysyłki	<b>24 godziny</b>
Numer katalogowy	<b>OR-DOM-JJ-926/B+PANEL</b>
Producent	<b>Orno</b>

### Opis produktu

**Zestaw domofonowy ORNO FORNAX OR-DOM-JJ-926/B** przeznaczony jest do montażu w domach **jednorodzinnych**. Panel zewnętrzny ma wandaloodporną obudowę i może być zamontowany **podtynkowo lub natynkowo**.

Umożliwia bezpośrednie sterowanie elektrozaczepem bez dodatkowego transformatora oraz dodatkowe sterowanie bramą. Dzięki opcjonalnej (wymagany dodatkowy unifon) **funkcji interkomu** możliwa jest komunikacja między unifonami.

### Schemat połączenia:



### Specyfikacja techniczna:

- typ: jednorodzinny

- 
- rodzaj transmisji: przewodowy
  - rodzaj zasilania: zasilacz sieciowy
  - system łączenia: 3-żyłowy
  - ilość przewodów: 3+2
  - zasilanie elektrozaczepe: z domofonu
  - sterowanie bramą automatyczną: tak
  - możliwość rozbudowy o dodatkowy unifon: tak
  - możliwość rozbudowy o dodatkowy panel zewnętrzny: tak

#### **Panel zewnętrzny:**

- bezpośrednie sterowanie elektrozaczepe bez dodatkowego transformatora
- dodatkowe sterowanie bramą
- sposób montażu: podtynkowy lub natynkowy (daszek ochronny w zestawie)
- obudowa wandaloodporna
- temperatura pracy: -25 st. C ... +50 st. C
- napięcie zasilania: 13,5VDC (z unifonu)
- wymiary zewnętrzne: 70 x 160 x 27 mm (szer./wys./gł.)
- wymiary do montażu podtynkowego: 44 x 124 x 27 mm (szer./wys./gł.)
- waga: 0,37 kg

#### **Unifon:**

- obsługa: słuchawka
- płynna regulacja głośności
- funkcja interkomu (po zastosowaniu dodatkowego unifonu)
- ilość dźwięków dzwonka: 1
- kolor czarny
- napięcie zasilania: 13,5V DC, 1.5A (w zestawie)
- pobór prądu: <0,3W (czuwanie), <7,5W (praca)
- wymiary zewnętrzne: 82 x 180 x 40 mm
- waga: 0,34 kg

#### **W zestawie:**

- panel zewnętrzny (kasetka) ORNO OR-DOM-JJ-926KD - 2 szt;
- unifon ORNO OR-DOM-JJ-926UD/B (czarny) - 1 szt;
- daszek ochronny do montażu natynkowego panelu - 2 szt;
- ramka do montażu podtynkowego panelu - 2 szt;
- uchwyt kątowy - 2 szt;
- zasilacz do gniazdka 13,5VDC/1500 mA - 1 szt;
- instrukcja skrócona.

Zestaw nie zawiera elektrozaczepe - zalecany o poborze prądu max. 500 mA lub z pamięcią, napięcie 12VDC.