

Link do produktu: <https://elektrone.pl/zamek-szyfrowy-zewnetrzny-z-czytnikiem-rfid-orno-or-zs-803-p-156.html>



## ZAMEK SZYFROWY ZEWNĘTRZNY Z CZYTNIKIEM RFID ORNO OR-ZS-803

Cena brutto	<b>289,50 zł</b>
Cena netto	<b>235,37 zł</b>
Dostępność	<b>Produkt archiwalny</b>
Czas wysyłki	<b>24 godziny</b>
Numer katalogowy	<b>OR-ZS-803</b>
Kod EAN	<b>5901752481008</b>
Producent	<b>Orno</b>

### Opis produktu

**Autonomiczny zamek szyfrowy ORNO OR-ZS-803** łączy w sobie funkcje **cyfrowej klawiatury kontroli dostępu oraz czytnika kart i breloków zbliżeniowych**. Współpracuje z zamkami elektromagnetycznymi i systemami kontroli dostępu, a także steruje urządzeniami alarmowymi i elektrycznymi. Zamek dedykowany jest przede wszystkim do elektrozamków i do sterowania pracą systemu alarmowego. Może też pełnić funkcję przemysłowego przekaźnika czasowego z opcją programowania (na czas od 1 sek. do 24h) dla automatycznie sterowanych systemów.

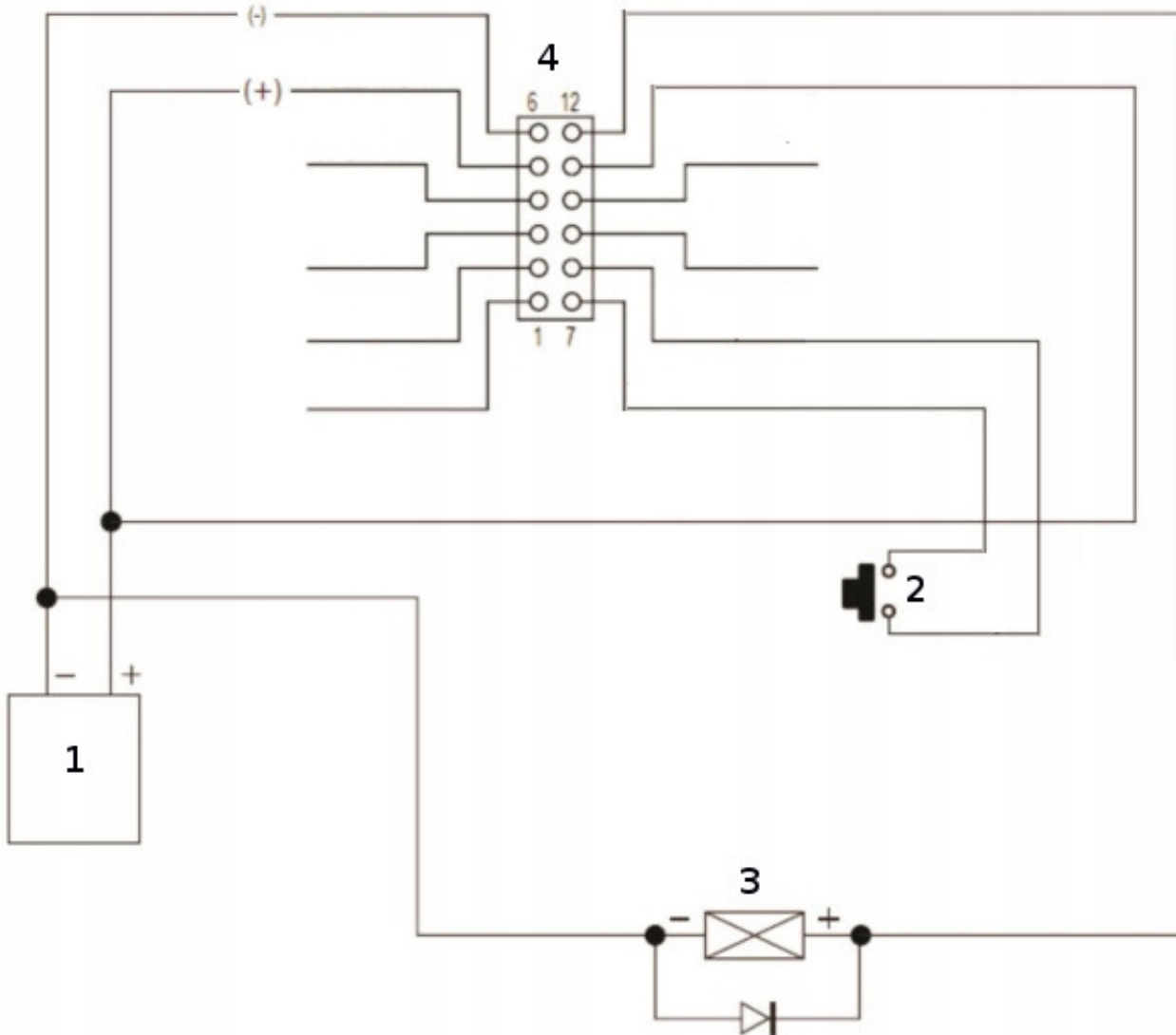
Obsługa urządzenia możliwa jest **za pomocą karty i kodów PIN (długość kodu: 4 do 8 cyfr)**.

Przeznaczony jest do montażu **na ścianie lub ościeżnicy**.

### Cechy produktu:

- obsługa za pomocą kart i kodów PIN (100 milionów możliwych kombinacji)
- 1000 PIN-ów użytkownika
- 1 wyjście przekaźnikowe / 1 przekaźnik do dzwonka
- częstotliwość pracy: 125kHz
- numer identyfikacyjny (ID) użytkownika
- nieulotna pamięć EPROM (zapamiętuje zapisane kody i parametry w pamięci przy zaniku napięcia)
- wyjścia przekaźnikowe wyposażone w styki normalnie rozwarte (N.O.) oraz normalnie zwarte ze stykiem wspólnym przekaźnika (N.C.) na potrzeby elektrozamków oraz styk normalni rozwarty (N.O.) przeznaczony do podłączenia dzwonka do drzwi
- inteligentny przycisk wyjścia
- 50 numerów ID dla gości (kod jednorazowy lub ograniczenie czasowe od 1 do 99 godzin)
- podświetlana klawiatura pokryta powłoką epoksydową
- przycisk dzwonka do drzwi
- 3 wskaźniki diodowe
- sygnalizacja świetlna i dźwiękowa
- montaż na ścianie lub w ościeżnicy

### Przykładowy schemat połączeń:



#### Legenda:

1. zasilacz
2. przycisk otwarcia drzwi - opcja
3. elektrozaczep
4. zamek szyfrowy

Pozycja 1-3 nie wchodzi w skład zestawu.

#### Specyfikacja techniczna:

- liczba użytkowników: 1000 (PIN-ów lub kart)
- częstotliwość pracy: 125 KHz
- liczba kodów gości: 50, możliwość zaprogramowania na pojedyncze użycie lub na określony czas
- ustawienia czasowe do wprowadzania kodów i czytania kart:
  - czas oczekiwania na wprowadzenie kolejnej cyfry: 10 sek.
  - czas oczekiwania na wprowadzenie kodu po odczytaniu karty : 30 sek.
- zegar (licznik czasowy): zegar pod wyjście nr 1 z możliwością zaprogramowania na czas od 1 do 99 999 sek. (na przestrzeni 24h)

- 
- przycisk wyjścia: możliwość zaprogramowania reakcji natychmiastowej, opóźnienia z ostrzeżeniem i/lub alarmem, styku chwilowego lub wymagającego przytrzymania wciśniętego przycisku przez zadany czas opóźnienia
  - wartości znamionowe dla styku wyjść:
    - przekaźnik wyjściowy 1 – styki bezprądowe zwarte ze stykiem wspólnym przekaźnika (N.C.) lub odcięte (N.O.), max. 2A/24VDC
    - przekaźnik do dzwonka – styk bezprądowy N.O., max. 1A/24VDC
    - przełącznik antywłamaniowy – styk bezprądowy N.C., max. 50mA/24VDC
  - obudowa: plastik ABS
  - temperatura pracy: -20 st. C ...+70 st. C
  - wilgotność względna bez kondensacji: 5-95%
  - stopień ochrony: IP55 (do stosowania w zamkniętym pomieszczeniu)
  - zasilanie: 12VDC; 11-15VDC
  - pobór mocy: 60 mA (spoczynkowe), 95mA (przy 2 pracujących przekaźnikach)
  - wymiary: 160 x 46 x 19 mm
  - waga netto 150g

**W zestawie:**

- zamek szyfrowy ORNO OR-ZS-803 - 1 szt;
- karta zbliżeniowa 125 Khz - 1 szt;
- instrukcja skrócona.