

Link do produktu: <https://elektrone.pl/zamek-szyfrowy-z-czytnikiem-kart-i-brelokow-or-no-or-zs-820-p-3000.html>

## ZAMEK SZYFROWY Z CZYTNIKIEM KART I BRELOKÓW ORNO OR-ZS-820

|                  |                      |
|------------------|----------------------|
| Cena brutto      | <b>111,75 zł</b>     |
| Cena netto       | <b>90,85 zł</b>      |
| Dostępność       | <b>Dostępny</b>      |
| Czas wysyłki     | <b>24 godziny</b>    |
| Numer katalogowy | <b>OR-ZS-820</b>     |
| Kod EAN          | <b>5908254803376</b> |
| Producent        | <b>Orno</b>          |

### Opis produktu

**Autonomiczny zamek szyfrowy ORNO OR-ZS-820** łączy w sobie funkcje **cyfrowej klawiatury kontroli dostępu oraz czytnika kart i breloków zbliżeniowych**. Współpracuje z zamkami elektromagnetycznymi i systemami kontroli dostępu. Posiada **1 wyjście przekaźnikowe**. Wejście do budynku lub pomieszczenia możliwe jest po odczytaniu karty lub po wprowadzeniu kodu dostępu. Posiada **funkcję gościa**, co oznacza, że 10 osobom można przypisać tymczasowe kody dostępu.

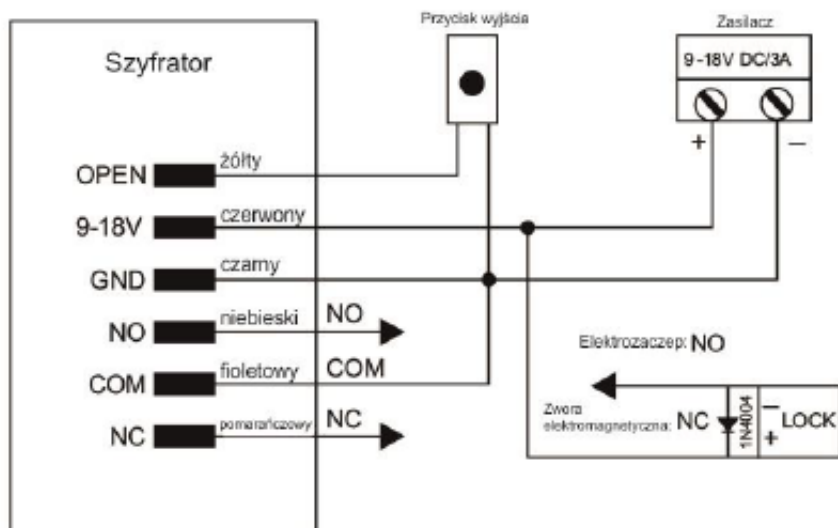
Klawiatura jest **podświetlana**, więc wprowadzanie kodów po zmroku nie stanowi problemu. Świecące diody LED sygnalizują stan pracy szyfratora.

Zamek przeznaczony jest do montażu **natynkowego**.

### Cechy produktu:

- 1 przekaźnik
- obsługa do 1000 użytkowników (990 użytkowników standardowych + 10 kodów dla gości)
- długość kodu PIN: 4-6 cyfr
- rodzaj obsługiwanych kart: karty/breloki zbliżeniowe 125 kHz
- funkcja gościa: możliwość przypisania 10 osobom tymczasowych kodów dostępu
- podświetlana klawiatura
- montaż natynkowy
- stopień ochrony: IP20 (użytek wewnętrzny)

### Schemat podłączenia:



### Specyfikacja techniczna:

- czytnik zbliżeniowy: 125 kHz, obsługa za pomocą kart i kodów PIN
- max. ilość użytkowników: 1000 (990 użytkowników standardowych + 10 kodów dla gości)
- rodzaj transmisji: przewodowy
- częstotliwość czytnika: EM 125 kHz
- zakres odczytu karty/breloka: 3-6 cm
- długość kodu PIN: 4-6 cyfr
- przekaźnik: 1x
- materiał: ABS
- kolor: antracyt
- montaż natynkowy
- temperatura pracy: -40°C ... +60°C
- wilgotność względna: 10-90% RH
- stopień ochrony: IP20
- zasilanie: 9-18V DC
- pobór prądu: 50 mA (tryb czuwania), 80 mA (tryb pracy)
- wymiary: 123 x 50 x 23 mm
- waga: 0,011kg

---

**W zestawie:**

- zamek szyfrowy ORNO OR-ZS-820 - 1 szt;
- brelok zbliżeniowy RFID 125kHz - 2 szt;
- karta zbliżeniowa RFID 125kHz - 2 szt;
- klucz imbusowy - 1 szt;
- dioda prostownicza IN4004 (jako zabezpieczenie przekaźnika) - 1 szt;
- akcesoria montażowe;
- instrukcja skrócona.