

Link do produktu: <https://elektrone.pl/zamek-szyfrowy-hermetyczny-czytnik-rfid-orno-or-zs-804-p-157.html>

# ZAMEK SZYFROWY HERMETYCZNY CZYTNIK RFID ORNO OR-ZS-804

Cena brutto	<b>405,20 zł</b>
Cena netto	<b>329,43 zł</b>
Dostępność	<b>Produkt archiwalny</b>
Czas wysyłki	<b>24 godziny</b>
Numer katalogowy	<b>OR-ZS-804</b>
Kod EAN	<b>5901752480407</b>
Producent	<b>Orno</b>

## Opis produktu

**Autonomiczny zamek szyfrowy ORNO OR-ZS-804** łączy w sobie funkcje **cyfrowej klawiatury kontroli dostępu oraz czytnika kart i breloków zbliżeniowych**. Współpracuje z zamkami elektromagnetycznymi i systemami kontroli dostępu, a także steruje urządzeniami alarmowymi i elektrycznymi.

Obsługa urządzenia możliwa jest **za pomocą karty i kodów PIN (długość kodu: 4 do 8 cyfr)**.

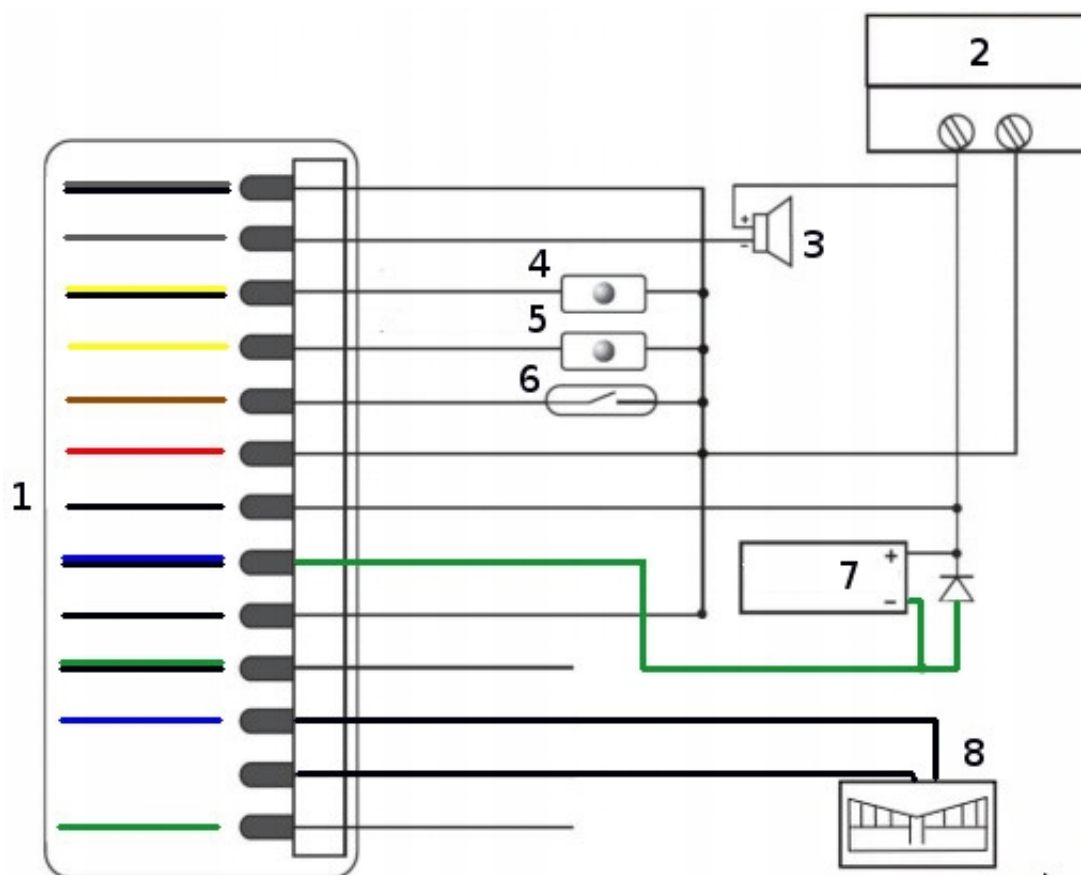
System może obsługiwać **max. 1200 użytkowników za pomocą kodów PIN lub przy wykorzystaniu karty zbliżeniowej** (w pierwszej strefie do 1100 użytkowników, w drugiej strefie do 100 użytkowników). Posiada **2 wyjścia przekaźnikowe**, które mogą sterować **2 oddzielnymi wejściami**. Oba przekaźniki zamontowane w urządzeniu mogą pracować **w trybie impulsowym** (kontrola dostępu) lub **w trybie przerzutnikowym** (uzbrajanie/rozbrajanie alarmu, włączanie świateł, maszyn, itp.).

Klawiatura może być zamontowana **natynkowo** - w dowolnym miejscu wewnątrz i na zewnątrz.

## Cechy produktu:

- obsługa za pomocą kart i kodów PIN (100 milionów możliwych kombinacji)
- 1200 PIN-ów użytkownika
- pojemność pamięci: w strefie 1 do 1100 posiadaczy PIN lub kart, w strefie 2 do 100 posiadaczy PIN lub kart
- 2 wyjścia przekaźnikowe (możliwość sterowania 2 oddzielnymi wejściami)
- częstotliwość pracy: 125kHz
- 3 tryby sterowania wejściem: karta, PIN, karta+PIN
- numer identyfikacyjny (ID) użytkownika
- regulowany czas przekaźnika drzwi: 1-99 sek.
- regulowany czas alarmu: 0-3 min.
- rejestracja kart (1100 kolejnych kart w ciągu 1 minuty)
- wbudowany fotorezystor (LDR) do zabezpieczania przed dostępem osób niepowołanych
- przekaźniki mogą pracować w trybie impulsowym (przydatnym do kontroli dostępu) lub przerzutnikowym (przydatnym do uzbrajania/rozbrajania alarmów, włączania świateł, maszyn, itp.)
- nieulotna pamięć EPROM (zapamiętuje zapisane kody i parametry w pamięci przy zaniku napięcia)
- podświetlana klawiatura pokryta powłoką epoksydową
- wandaloodporna i wodoodporna obudowa (IP68)
- sygnalizacja stanu pracy szyfratora za pomocą diod LED (czerwona, żółta i zielona)
- możliwość podłączenia dzwonka przewodowego (2 strefa)
- sygnalizacja świetlna i dźwiękowa
- ustawienia urządzenia z poziomu klawiatury
- montaż natynkowy

## Przykładowy schemat podłączenia elektrozaczepek i sterowania bramą automatyczną



### Legenda:

1. zamek szyfrowy
2. zasilacz
3. głośnik (sygnalizator) - opcja
4. przycisk wyjścia z strefy 2 - opcja
5. przycisk wyjścia z strefy 1 - opcja
6. czujnik statusu drzwi (kontaktron) - opcja
7. elektrozaczep
8. sterownik bramy

Pozycja 2-8 nie wchodzi w skład zestawu.

### Specyfikacja techniczna:

- liczba użytkowników: 1200
- częstotliwość pracy: 125 KHz
- możliwe metody kontroli dostępu: karta zbliżeniowa, kod+karta, kod lub karta
- klawiatura: 12 klawiszy; 2 x 6 cyfr
- odległość odczytu karty: 3-6 cm
- obciążalność wyjścia blokowania: max. 2A
- obciążalność wyjścia alarmu: max. 20A
- czas aktywacji przekaźnika drzwi: 1 - 99 sek. (regulacja)

- 
- czas aktywacji alarmu: 0-3 min. (regulacja)
  - podłączenia elektryczne: przycisk blokowania wyjścia, DOTL, alarm zewnętrzny
  - temperatura pracy: -25 st. C ...+60 st. C
  - wilgotność względna bez kondensacji: 5-95%
  - stopień ochrony: IP68
  - zasilanie: 12-24VDC / 12-18VAC
  - pobór prądu: 25 mA (spoczynkowe), < 60 mA (praca)
  - wymiary: 58 x 135 x 26 mm
  - waga netto: 650g

**W zestawie:**

- zamek szyfrowy ORNO OR-ZS-804 - 1 szt;
- instrukcja skrócona.