

Link do produktu: <https://elektrone.pl/zamek-szyfrowy-dotykowy-wifi-orno-or-zs-828-ip68-tuya-czytnik-rfid-p-6277.html>

ZAMEK SZYFROWY DOTYKOWY WIFI ORNO OR-ZS-828 IP68 TUYA CZYTNIK RFID

Cena brutto	270,30 zł
Cena netto	219,76 zł
Dostępność	Na zamówienie: 1-2 dni
Czas wysyłki	24 godziny
Numer katalogowy	OR-ZS-828
Kod EAN	5908254845598
Producent	Orno

Opis produktu

Dotykowy zamek szyfrowy ORNO OR-ZS-828 to połączenie funkcji cyfrowej klawiatury kontroli dostępu i **czytnika kart i breloków zbliżeniowych RFID**. Współpracuje z zamkami elektromagnetycznymi, systemami kontroli dostępu, a także może sterować innymi urządzeniami elektrycznymi lub alarmowymi.

Zamek posiada **1 wyjście przekaźnikowe 3A**. Wejście do budynku lub pomieszczenia możliwe jest po **odczytaniu karty/breloka, wprowadzeniu kodu dostępu** lub za pomocą połączenia **WiFi i aplikacji Tuya Smart** w telefonie.

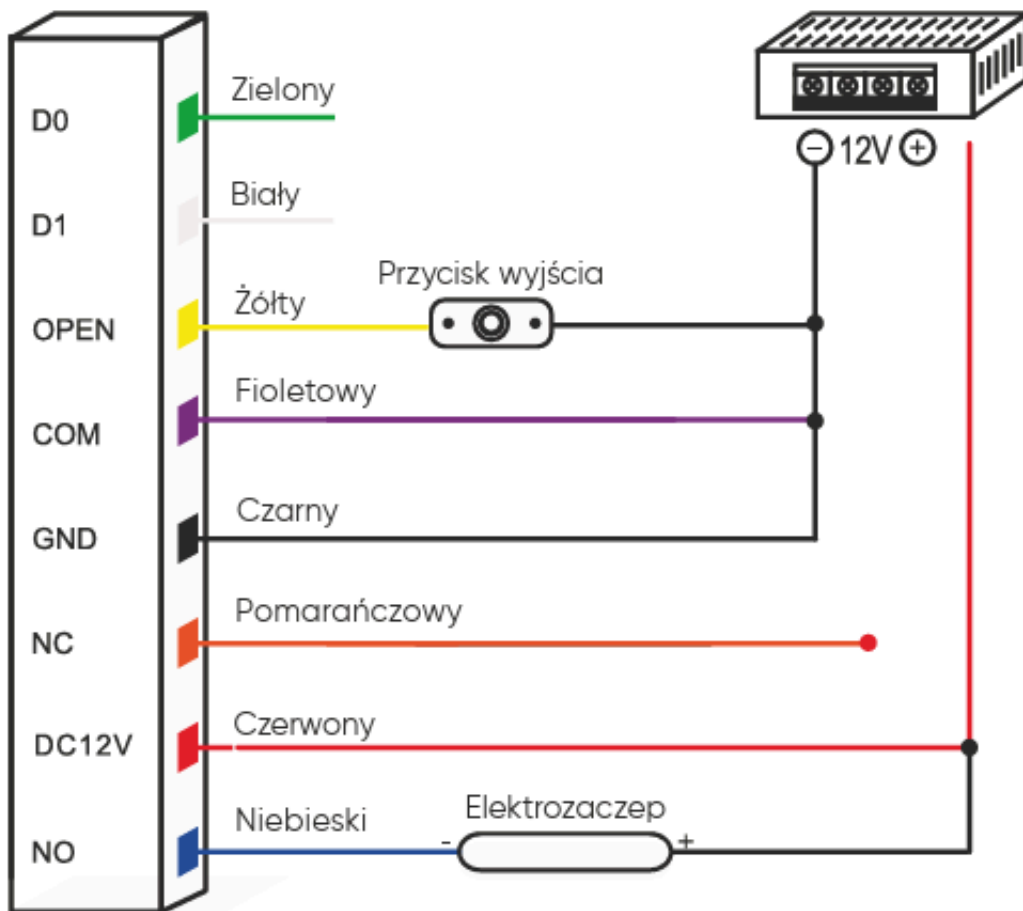
Dzięki aplikacji można **sprawdzić status zamka (otwarty/zamknięty), zdalnie otworzyć drzwi lub udzielić jednorazowego dostępu gościowi** w sytuacjach awaryjnych, co czyni zamek idealnym rozwiązaniem dla osób ceniących sobie bezpieczeństwo i elastyczność.

Zamek nadaje się do montażu **natynkowego**. Posiada **hermetyczną obudowę (IP68)** umożliwiającą zastosowanie zewnętrzne i chroniącą urządzenie przed złymi warunkami atmosferycznymi.

Cechy produktu:

- max. ilość użytkowników: 2000
- 1 wyjście przekaźnikowe
- częstotliwość pracy: 125kHz
- sposoby dostępu: karta/brelok, kod PIN, aplikacja
- podświetlana dotykowa klawiatura
- dioda LED oznaczająca tryb pracy urządzenia
- możliwość zdalnego zarządzania dostępem za pomocą aplikacji Tuya (Android / iOS)
- nieulotna pamięć EPROM (zapamiętuje zapisane kody i parametry w pamięci przy zaniku napięcia)
- wyjście typu Wiegand 26 do podłączenia z kontrolerem
- regulacja czasu otwarcia elektrozaczełu
- duża prędkość działania (<0,1s przy odczycie karty/breloka)
- zabezpieczenie przeciwzwarciove elektrozaczełu
- możliwość pełnego programowania z poziomu klawiatury
- montaż natynkowy

Schemat podłączenia:



Specyfikacja techniczna:

- system komunikacji: bezprzewodowy
- częstotliwość sieci bezprzewodowej: 2.4GHz (802.11b/g/n)
- max. moc nadawania: $\leq 0.2W$
- ilość wyjść przekaźnikowych: 1
- obciążalność wyjść przekaźnikowych: 3A
- ilość użytkowników: max. 2000
- częstotliwość pracy: EM 125 kHz
- odległość odczytu karty: 2-5cm
- regulacja czasu aktywacji wyjścia (elektrozaczep): 0-99 sek.
- interfejs Wiegand 26 Bit
- materiał: metal
- temperatura pracy: $-40^{\circ}C \dots +60^{\circ}C$
- wilgotność pracy: 10% ~ 95%
- stopień ochrony: IP68
- zasilanie: 12 VDC
- pobór prądu: $\leq 100mA$ (praca), $\leq 50mA$ (spoczynek)
- wymiary: 86 x 86 x 20 mm
- waga netto: 0,281kg

W zestawie:

- zamek szyfrowy ORNO OR-ZS-828 - 1 szt;
- brelok zbliżeniowy RFID;
- karta zbliżeniowa RFID;
- instrukcja skrócona.