

Link do produktu: <https://elektrone.pl/zamek-szyfrowy-dotykowy-czytnik-rfid-orno-or-zs-827-1a1a-ip68-p-4264.html>

ZAMEK SZYFROWY DOTYKOWY CZYTNIK RFID ORNO OR-ZS-827 1A/1A IP68

Cena brutto	303,10 zł
Cena netto	246,42 zł
Dostępność	Dostępny
Czas wysyłki	24 godziny
Numer katalogowy	OR-ZS-827
Kod EAN	5908254822711
Producent	Orno

Opis produktu

Zamek szyfrowy dotykowy ORNO OR-ZS-827 to połączenie funkcji cyfrowej klawiatury kontroli dostępu oraz **czytnika kart i breloków zbliżeniowych RFID**. Współpracuje z zamkami elektromagnetycznymi, systemami kontroli dostępu, a także może sterować innymi urządzeniami elektrycznymi lub alarmowymi.

Zamek posiada **2 wyjścia przekaźnikowe**. Wejście do budynku lub pomieszczenia możliwe jest po odczytaniu karty/breloka lub wprowadzeniu kodu dostępu.

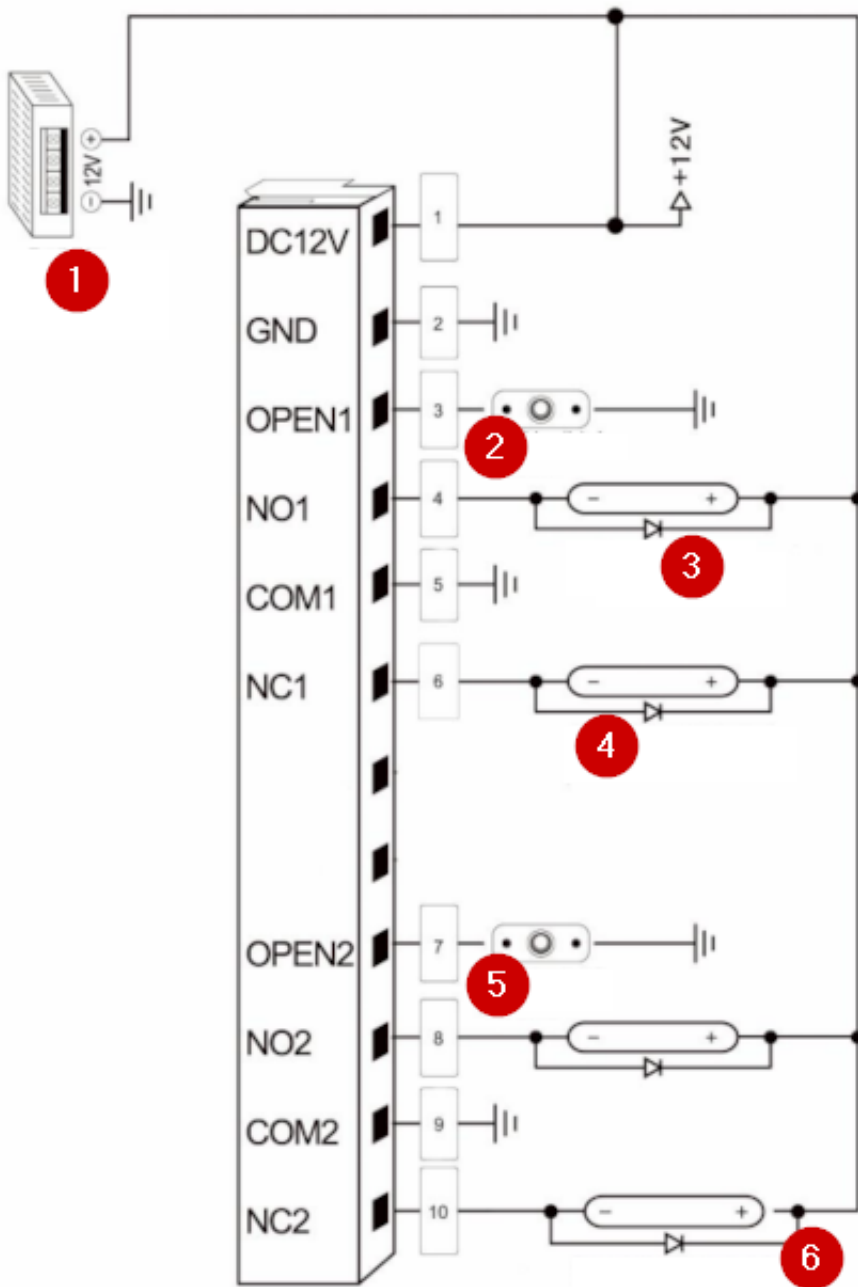
Nieulotna pamięć EPROM zapamiętuje zapisane kody i parametry w pamięci przy zaniku napięcia. Świecąca **dioda LED** sygnalizuje stan pracy szyfratora.

Zamek nadaje się do montażu **natynkowego**. Posiada **hermetyczną obudowę** umożliwiającą zastosowanie zewnętrzne i chroniącą urządzenie przed złymi warunkami atmosferycznymi.

Cechy produktu:

- możliwość pracy jako urządzenie autonomiczne
- czytnik kart i breloków zbliżeniowych EM 125kHz
- tryb pracy: karta / kod
- pamięć do 2000 użytkowników
- podświetlana klawiatura
- dioda LED w 3 kolorach (oznaczenie trybu pracy urządzenia)
- wbudowany brzęczyk
- nieulotna pamięć EPROM - zapamiętuje zapisane kody i parametry w pamięci przy zaniku napięcia
- możliwość pełnego programowania z poziomu klawiatury
- regulacja czasu otwarcia elektrozaczepu
- zabezpieczenie przeciwzwarceniowe elektrozaczepu
- stopień ochrony: IP68

Schemat podłączenia:



Legenda:

- 1. zasilanie (brak w zestawie)
- 2. przycisk wyjścia 1 (brak w zestawie)
- 3. elektrozaczep 1 (brak w zestawie)
- 4. zwora elektromagnetyczna 1 (brak w zestawie)
- 5. przycisk wyjścia 2 (brak w zestawie)
- 6. zwora elektromagnetyczna (brak w zestawie)

Specyfikacja techniczna:

-
- rodzaj transmisji: przewodowy
 - tryb pracy: karta / kod
 - czytnik zbliżeniowy: EM 125kHz Unique
 - max. ilość użytkowników: 2000
 - odległość odczytu karty: max. 4 cm
 - szyfrator: tak
 - regulacja czasu aktywacji wyjścia (elektrozaczep): 0-99 sek.
 - ilość wyjść przekaźnikowych: 2x
 - obciążenie na przekaźniku drzwi: <1A
 - obciążenie wyjścia alarmowego: <1A
 - połączenie przewodów: elektrozaczep, przycisk wyjścia, alarm zewnętrzny, czytnik zewnętrzny
 - montaż natynkowy
 - stopień ochrony: IP68
 - temperatura pracy: -45°C ... +55°C
 - dopuszczalna wilgotność: 0-95% RH
 - napięcie zasilania: 12V DC
 - pobór prądu: ≤150 mA (praca), <25 mA (w czasie spoczynku)
 - wymiary: 70 x 140 x 24 mm

W zestawie:

- zamek szyfrowy ORNO OR-ZS-827 - 1 szt;
- karta zbliżeniowa EM 125kHz - 2 szt;
- brelok zbliżeniowy EM 125kHz - 2 szt;
- akcesoria montażowe;
- instrukcja skrócona.

Produkt posiada dodatkowe opcje:

Montaż: Natynk