

Dane aktualne na dzień: 04-04-2025 14:39

Link do produktu: <https://elektrone.pl/wlacznik-bezdotykowy-orno-or-cr-244-500w-p-623.html>

WŁĄCZNIK BEZDOTYKOWY ORNO OR-CR-244 500W

Cena brutto	55,95 zł
Cena netto	45,49 zł
Produkt będzie dostępny od dnia:	26-05-2025
Dostępność	Produkt archiwalny
Czas wysyłki	24 godziny
Numer katalogowy	OR-CR-244
Kod EAN	5901752485266
Producent	Orno

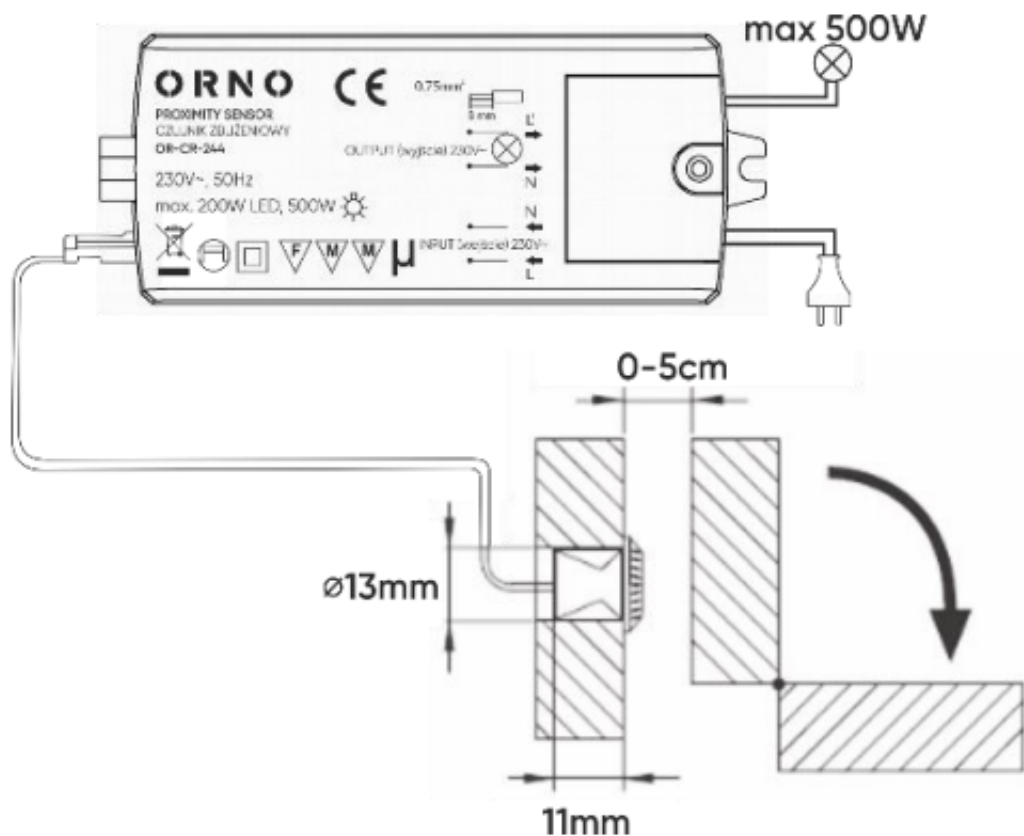
Opis produktu

Włącznik bezdotykowy Orno OR-CR-244 umożliwia włączenie obwodu elektrycznego w momencie oddalenia np. drzwi na odległość ok. 5 cm. Wyłączenie następuje przy ponownym pojawieniu się przeszkody **w polu działania czujnika**.

Współpracuje z **oświetleniem LED-owym**.

Urządzenie nadaje się do stosowania **wewnątrz pomieszczeń** (np. garderobach, szafkach meblowych, barkach itd.).

Schemat podłączenia:



Specyfikacja techniczna:

- typ czujnika: zbliżeniowy
- zasięg detekcji: ok. 5 cm
- max. obciążenie: 500W (żarówka tradycyjna), 200W (LED)
- kolor: biały
- montaż: natynkowy
- stopień ochrony: IP20
- temperatura pracy: -20°C ... +40°C
- napięcie zasilania: ~230V / 50Hz
- pobór prądu: 0,5W
- wymiary: 90 x 40 x 18 mm
- wymiary sondy: Ø17 x 11 mm
- średnica otworu montażowego: 13 mm
- przewód łączący sondę z wyłącznikiem: ok. 150 cm
- rozstaw otworów do mocowania korpusu: 98 mm
- waga netto: 0,06 kg

W zestawie:

- włącznik ruchu Orno OR-CR-244 - 1 szt;
- instrukcja obsługi.