

Link do produktu: <https://elektrone.pl/wideo-monitor-orno-dux-or-vid-mt-1050mv-4-3-p-2170.html>

## WIDEO MONITOR ORNO DUX OR-VID-MT-1050MV 4,3"

Cena brutto	<b>431,09 zł</b>
Cena netto	<b>350,48 zł</b>
Dostępność	<b>Produkt archiwalny</b>
Czas wysyłki	<b>24 godziny</b>
Numer katalogowy	<b>OR-VID-MT-1050MV</b>
Kod EAN	<b>5902560327076</b>
Producent	<b>Orno</b>

### Opis produktu

Wideo monitor ORNO OR-VID-MT-1050MV

posiada ekran o przekątnej

4,3" z dotykowym panelem i podświetlanymi przyciskami,

zapewniający wysoką rozdzielczość obrazu

(480 x 272 px).

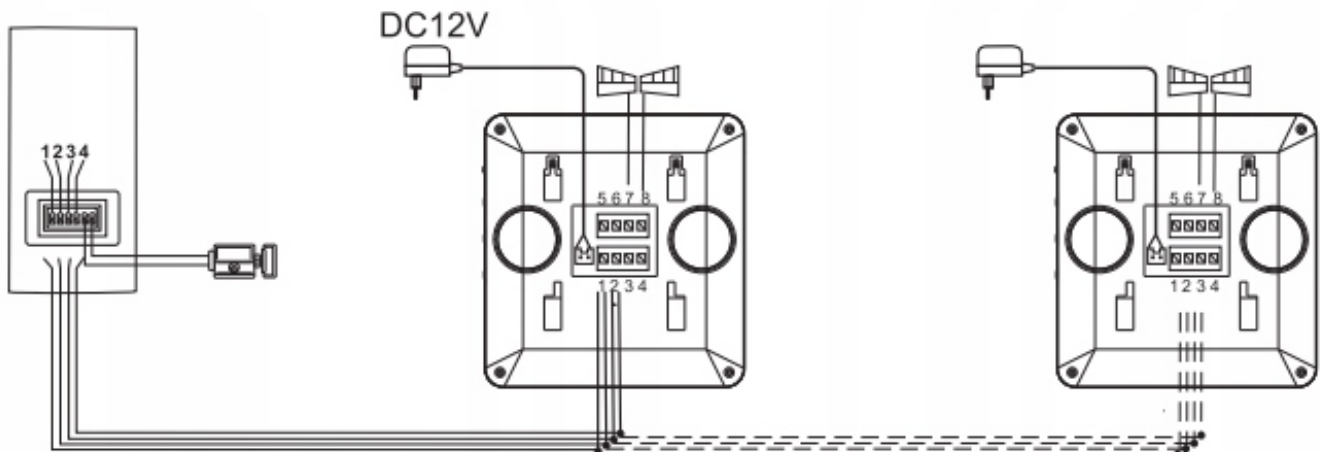
Dedykowany jest do zestawu wideodomofonowego

DUX (OR-VID-MT-1050).

Cechy produktu:

- ultra płaski, bezstuchawkowy, głośnomówiący
- kolorowy wyświetlacz TFT-LCD o przekątnej ekranu 4,3"
- wysoka rozdzielczość obrazu
- dotykowy panel monitora z podświetlanymi przyciskami
- płynna regulacja parametrów ekranu (głośności rozmowy oraz jasności i nasycenia obrazu)
- 16 dźwięków dzwonka do wyboru
- dodatkowe sterowanie bramą
- funkcja interkomu po zastosowaniu dodatkowego monitora
- podgląd tego co się dzieje w polu widzenia kamery bez wywołania z panela zew.
- możliwość rozbudowy o max 1 dodatkowy monitor
- zasilanie prądem stałym z zasilacza 12V DC

Przykładowy schemat podłączenia:



---

**Specyfikacja techniczna:**

- komunikacja: głośnomówiący, bezsłuchawkowy
- przekątna: 4,3" TFT LCD
- rozdzielczość: 480 x 272 px
- ilość dźwięków dzwonka: 16
- funkcje dodatkowe: sterowanie bramą
- zasilanie: 12VDC, 1A
- pobór mocy: <0,2W (czuwanie), <5W (praca)
- wymiary: 142 x 145 x 19 mm

**W zestawie:**

- monitor LCD OR-VID-MT-1050MV - 1 szt;
- uchwyt do montażu monitora - 1 szt;
- zasilacz 12VDC/1A - 1 szt;
- instrukcja obsługi.

Zasilacz w zestawie jest wtyczkowy, jeśli istnieje potrzeba montażu zasilacza w rozdzielni to można zakupić zasilacz dedykowany na szynę DIN, model HDR-15-12 - dostępny osobno.