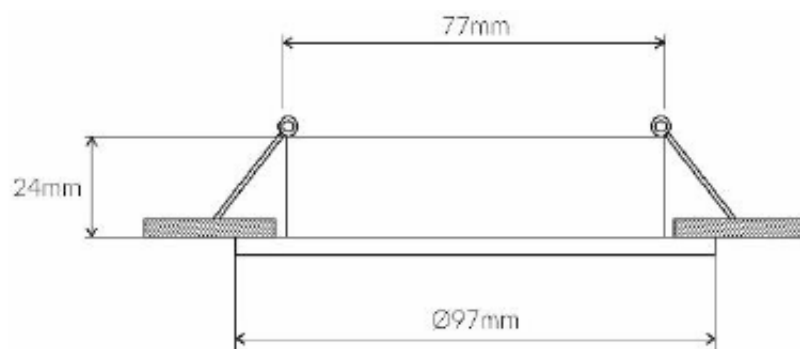

Specyfikacja techniczna:

- moc: max. 50W
- źródło światła: GU10 (230V~, 50Hz) lub GU5.3 (12VDC); brak opravek w zestawie (dostępne na naszej stronie)
- położenie źródła światła: regulowane (10 st.)
- kolor: biały
- montaż: podtynkowy
- typ obudowy: okrągła
- materiał: stal
- stopień ochrony: IP20
- wymiary: \varnothing 97 x 24 mm
- wymiary otworu montażowego: 77 mm



W zestawie:

- ramka dekoracyjna Adviti AD-OD-6176/W - 1 szt;
- instrukcja skrócona.