

Link do produktu: <https://elektrone.pl/przekaznik-instalacyjny-bistabilny-or-no-or-pi-45624uc-na-szyne-din-24v-acdc-16a-p-4788.html>

PRZEKAŹNIK INSTALACYJNY BISTABILNY ORNO OR-PI-456/24UC NA SZYNE DIN 24V AC/DC 16A

Cena brutto	75,65 zł
Cena netto	61,50 zł
Dostępność	Na zamówienie: 1-2 dni
Czas wysyłki	24 godziny
Numer katalogowy	OR-PI-456/24UC
Kod EAN	5904988904983
Producent	Orno

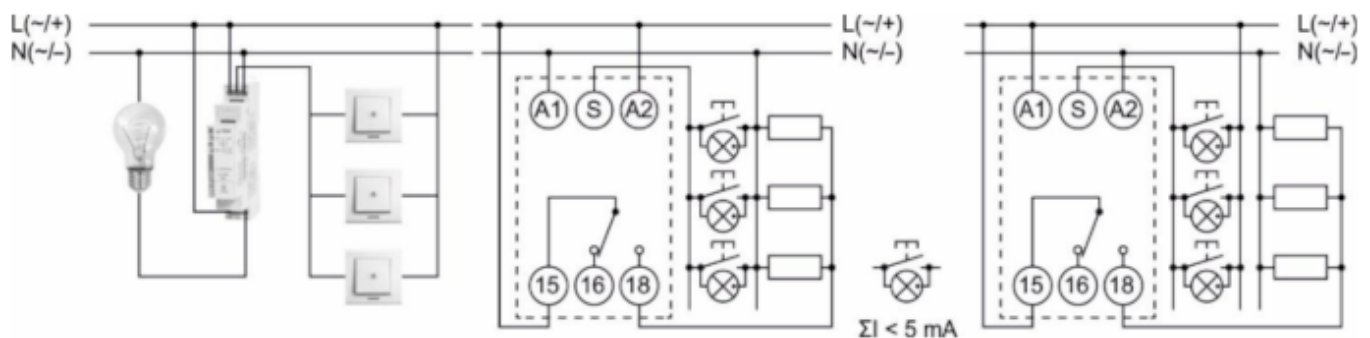
Opis produktu

Przełącznik instalacyjny, bistabilny, jednofunkcyjny Orno OR-PI-456/24UC umożliwia **sterowanie dowolnym obwodem**. Realizuje jedną funkcję: "włącz - wyłącz" i nie posiada pamięci. Załączenie i wyłączenie realizowane są poprzez podanie impulsu na zestyku S.

Sprawdzi się w układach przemysłowych czy domowych. Stosuje się go do tworzenia i rozbudowy układów automatyki budynkowej czy w instalacjach elektrycznych.

Montaż możliwy na **szynie DIN TH-35**. Napięcie zasilania - **20,4 - 27,6V AC/DC**. Obciążalność **16A**.

Schemat połączenia:



Specyfikacja techniczna:

Obwód wyjściowy:

- liczba i rodzaj zestyków: 1P / 1CO / 1W
- materiał styków: AgSnO₂

- max. napięcie zestyków: 300V AC
- obciążenie znamionowe: 16A/250V (AC1), 16A/24V (DC1)
- max. prąd załączania: 30A
- obciążalność prądowa trwała zestyku: 16A / 250V AC
- max. moc łączeniowa: 4 000 VA
- min. moc łączeniowa: 1W 10mA

Obwód wejściowy:

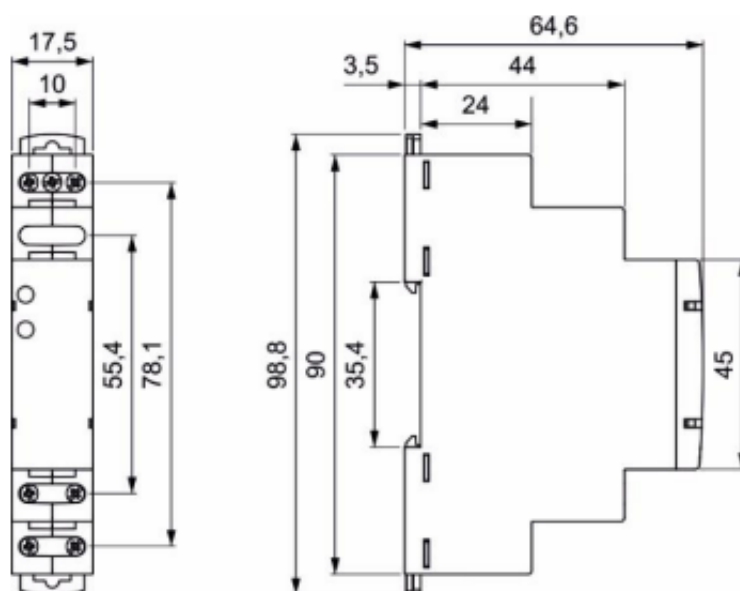
- napięcie znamionowe: 230 V 50/60 Hz, zaciski A1,A2; 24V AC 50/60 Hz zaciski (-/+A1, (+/-)A2
- znamionowy pobór mocy: $\leq 0,5W$, $\leq 0,8W$

Dane izolacji (PN-EN 60664-1):

- znamionowe napięcie izolacji: 250V AC
- znamionowe napięcie udarowe: 4 000V 1,2 / 50 μ s
- kategoria przepięciowa: III
- stopień zanieczyszczenia izolacji: 2

Pozostałe:

- trwałość łączeniowa: $> 0,5 \times 10$ (do potęgi 5)
- trwałość mechaniczna (cykle): 10 (do potęgi 7)
- temperatura pracy: -20 st. C ...+50 st. C
- temperatura składowania: -40 st. C ...+70 st. C
- wilgotność składowania: $<85\%$
- max. przekrój przewodów przyłączeniowych: 2,5 mm²
- montaż: na szynę DIN TH-35 szer. 1 modułu
- stopień ochrony: IP20, PN-EN 60529
- wymiary: 90 x 17,5 x 64,6 mm
- waga netto: 65g



W zestawie:

- przekaźnik ORNO OR-PI-456/24UC - 1 szt.;

-
- instrukcja obsługi.