

Link do produktu: <https://elektrone.pl/przekaznik-instalacyjny-bistabilny-or-no-or-pi-456230ac-na-szyne-din-230v-ac-16a-p-4789.html>

## PRZEKAŹNIK INSTALACYJNY BISTABILNY ORNO OR-PI-456/230AC NA SZYNE DIN 230V AC 16A

Cena brutto	<b>78,45 zł</b>
Cena netto	<b>63,78 zł</b>
Dostępność	<b>Na zamówienie: 1-2 dni</b>
Czas wysyłki	<b>24 godziny</b>
Numer katalogowy	<b>OR-PI-456/230AC</b>
Kod EAN	<b>5904988904990</b>
Producent	<b>Orno</b>

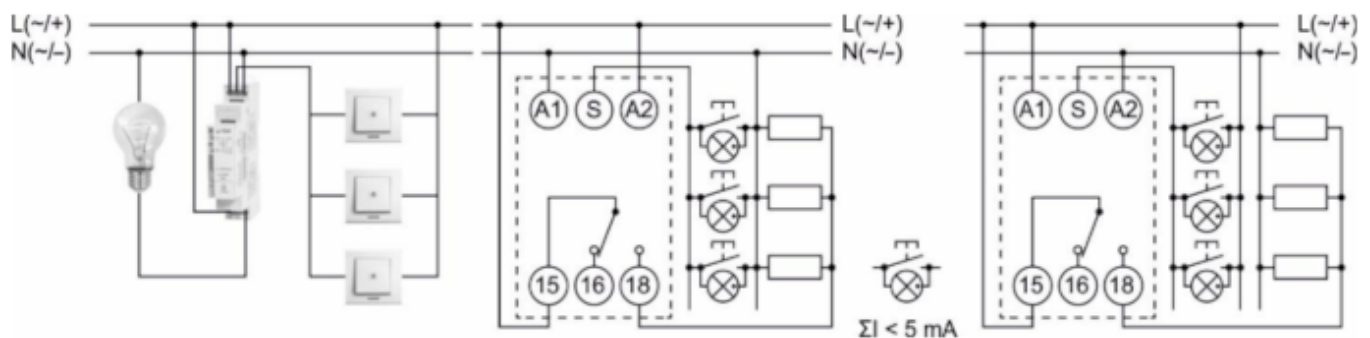
### Opis produktu

**Przełącznik instalacyjny, bistabilny, jednofunkcyjny Orno OR-PI-456/230AC** umożliwia **sterowanie dowolnym obwodem**. Realizuje jedną funkcję: "włącz - wyłącz" i nie posiada pamięci. Załączenie i wyłączenie realizowane są poprzez podanie impulsu na zestyku S.

Sprawdzi się w układach przemysłowych czy domowych. Stosuje się go do tworzenia i rozbudowy układów automatyki budynkowej czy w instalacjach elektrycznych.

Montaż możliwy na **szynie DIN TH-35**. Napięcie zasilania - **195,5 - 264,5V AC**. Obciążalność **16A**.

### Schemat połączenia:



### Specyfikacja techniczna:

#### Obwód wyjściowy:

- liczba i rodzaj zestyków: 1P / 1CO / 1W
- materiał styków: AgSnO<sub>2</sub>

- max. napięcie zestyków: 300V AC
- obciążenie znamionowe: 16A/250V (AC1), 16A/24V (DC1)
- max. prąd załączania: 30A
- obciążalność prądowa trwała zestyku: 16A / 250V AC
- max. moc łączeniowa: 4 000 VA
- min. moc łączeniowa: 1W 10mA

#### Obwód wejściowy:

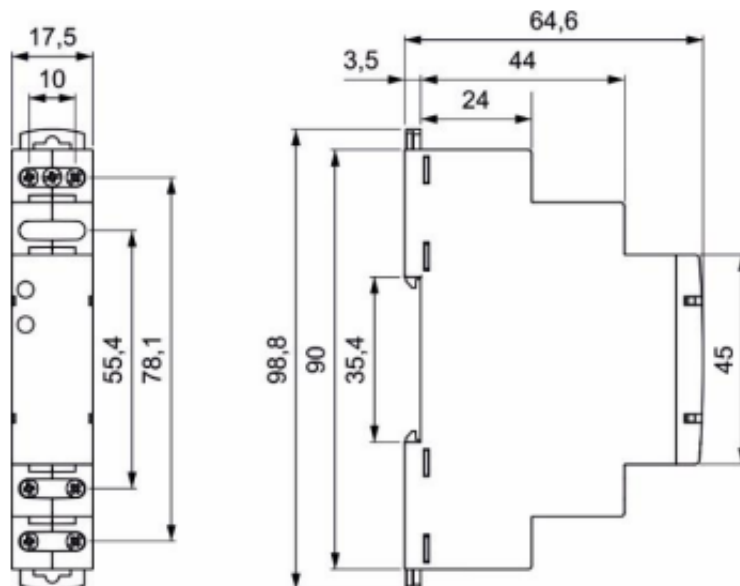
- napięcie znamionowe: 230 V 50/60 Hz, zaciski A1,A2; 24V AC 50/60 Hz zaciski (-/+ )A1, (+/-)A2
- znamionowy pobór mocy:  $\leq 0,5W$ ,  $\leq 0,8W$

#### Dane izolacji (PN-EN 60664-1):

- znamionowe napięcie izolacji: 250V AC
- znamionowe napięcie udarowe: 4 000V 1,2 / 50  $\mu s$
- kategoria przepięciowa: III
- stopień zanieczyszczenia izolacji: 2

#### Pozostałe:

- trwałość łączeniowa:  $> 0,5 \times 10$  (do potęgi 5)
- trwałość mechaniczna (cykle): 10 (do potęgi 7)
- temperatura pracy: -20 st. C ...+50 st. C
- temperatura składowania: -40 st. C ...+70 st. C
- wilgotność składowania:  $<85\%$
- max. przekrój przewodów przyłączeniowych: 2,5 mm<sup>2</sup>
- montaż: na szynę DIN TH-35 szer. 1 modułu
- stopień ochrony: IP20, PN-EN 60529
- wymiary: 90 x 17,5 x 64,6 mm
- waga netto: 65g



#### W zestawie:

- przekaźnik ORNO OR-PI-456/230AC - 1 szt.;

- 
- instrukcja obsługi.