

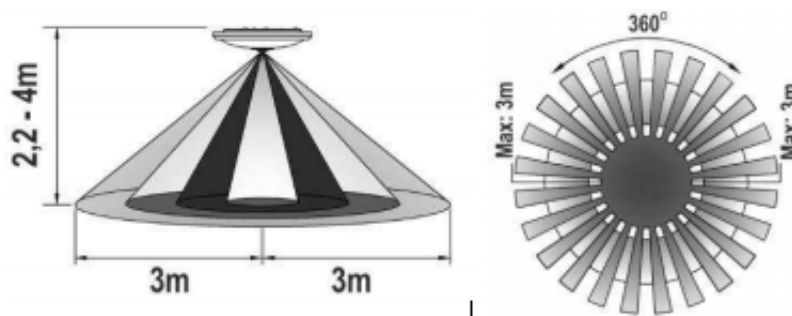
Link do produktu: <https://elektrone.pl/plafon-zonda-led-adviti-ad-pl-6076wlpmr4-16w-1100lm-pir-p-4004.html>

## PLAFON ZONDA LED ADVITI AD-PL-6076WLPMR4 16W 1100lm + PIR

Cena brutto	<b>78,12 zł</b>
Cena netto	<b>63,51 zł</b>
Dostępność	<b>Na zamówienie: 1-2 dni</b>
Czas wysyłki	<b>24 godziny</b>
Numer katalogowy	<b>AD-PL-6076WLPMR4</b>
Kod EAN	<b>5908254817625</b>
Producent	<b>ADVITI</b>

### Opis produktu

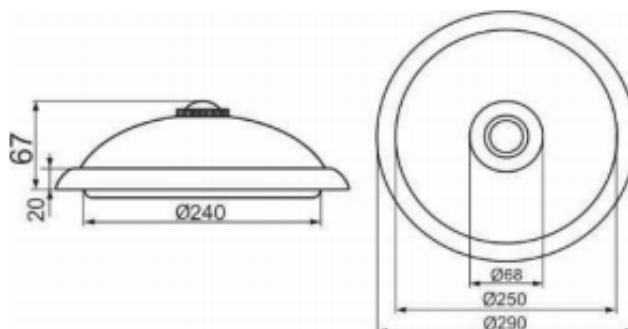
**Plafon ZONDA LED ADVITI AD-PL-6076WLPMR4** służy do automatycznego oświetlenia wewnętrznych części pomieszczeń (np. klatek schodowych, korytarzy magazynów, piwnic, szatni czy elewacji na zewnątrz budynku). Posiada **czujnik ruchu** oraz nowoczesne **diody LED**, dzięki którym jeszcze lepiej oświetlisz wybrane miejsce. Ogromny atut stanowi **wbudowany czujnik zmierzchowy**, który (w zależności od ustawień) **załącza oświetlenie tylko wtedy, gdy jest taka potrzeba**.



### Specyfikacja techniczna:

- moc: 16W
- źródło światła: LED SMD
- żywotność LED: 30 000h
- strumień świetlny: 1100lm
- typ czujnika ruchu: PIR (podczerwień)
- kąt widzenia czujnika: 360°
- pole wykrywania ruchu: sufit (max. Ø 6m)
- współczynnik oddawania barw Ra/CRI: >80
- wbudowany czujnik ruchu PIR ze zintegrowanym czujnikiem zmierzchowym
- regulacja czułości natężenia światła (LUX): <3-2000
- regulacja czasu świecenia (TIME): min. 10 sek. (±3 sek.); max. 3 min (±30 sek.)
- temperatura barwowa: 4000K (neutralna biel)
- klosz: poliwęglan
- temperatura pracy: -10°C ...+40°C
- wysokość montażu: 2,2 m - 4 m
- stopień ochrony: IP20
- zasilanie: ~230V/50Hz

- wymiary:  $\text{Ø}290 \times 67$  mm
- waga netto: 0,6 kg



**W zestawie:**

- plafon Adviti AD-PL-6076WLPMR4 - 1 szt;
- instrukcja.