

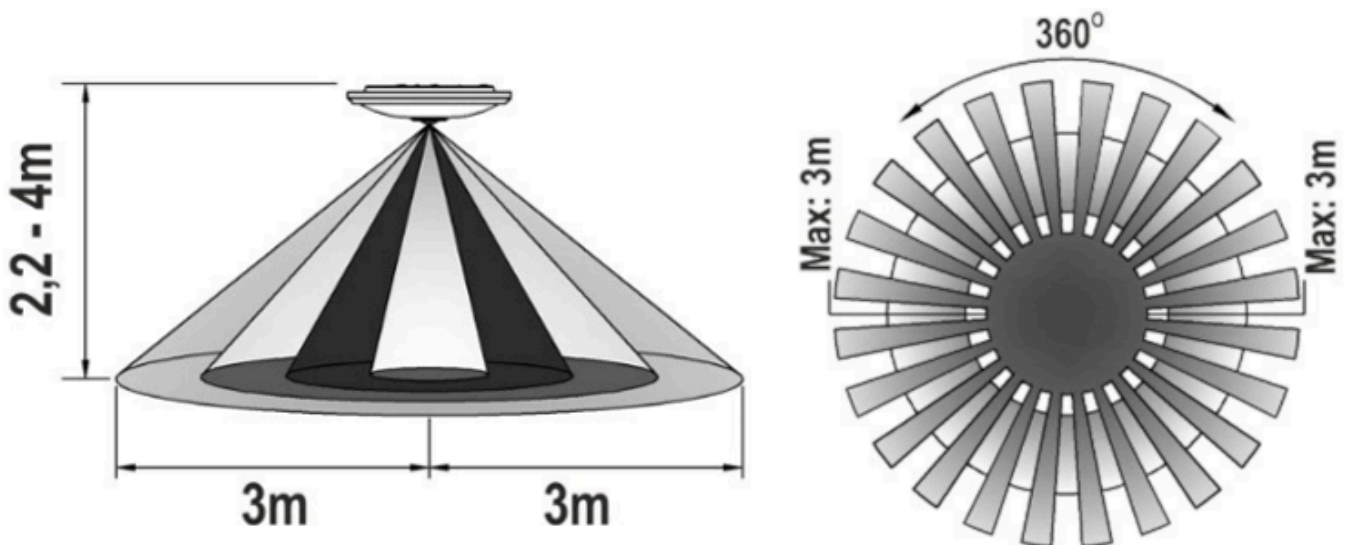
Link do produktu: <https://elektrone.pl/plafon-zonda-led-adviti-ad-pl-349wlpmr4-12w-800lm-pir-p-4003.html>

PLAFON ZONDA LED ADVITI AD-PL-349WLPMR4 12W 800lm + PIR

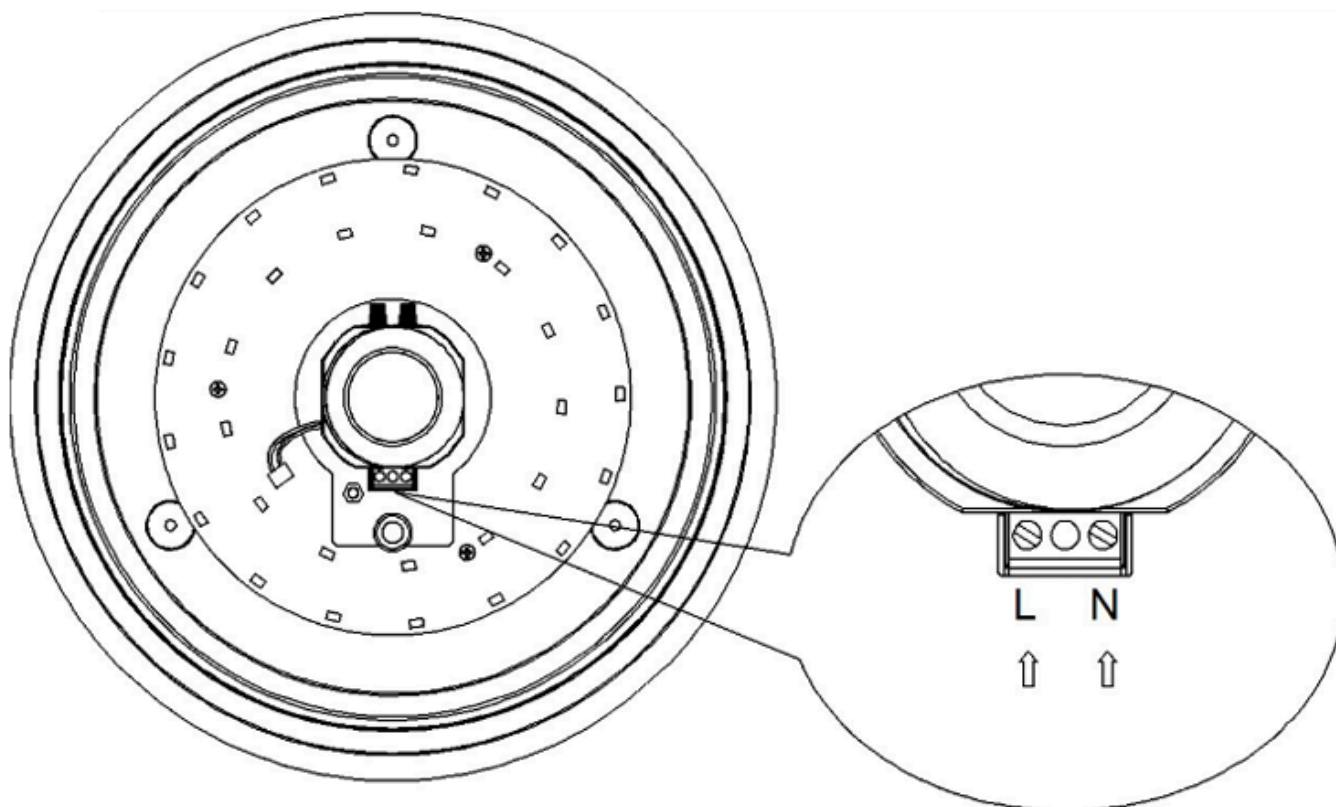
Cena brutto	72,29 zł
Cena netto	58,77 zł
Dostępność	Dostępny
Czas wysyłki	24 godziny
Numer katalogowy	AD-PL-349WLPMR4
Kod EAN	5908254817595
Producent	ADVITI

Opis produktu

Plafon ZONDA LED ADVITI AD-PL-349WLPMR4 służy do automatycznego oświetlenia wewnętrznych części pomieszczeń (np. klatek schodowych, korytarzy magazynów, piwnic, szatni czy elewacyjni na zewnątrz budynku). Posiada **czujnik ruchu** oraz nowoczesne **diody LED**, dzięki którym jeszcze lepiej oświetlisz wybrane miejsce. Ogromny atut stanowi **wbudowany czujnik zmierzchowy**, który (w zależności od ustawień) **załącza oświetlenie tylko wtedy, gdy jest taka potrzeba**.



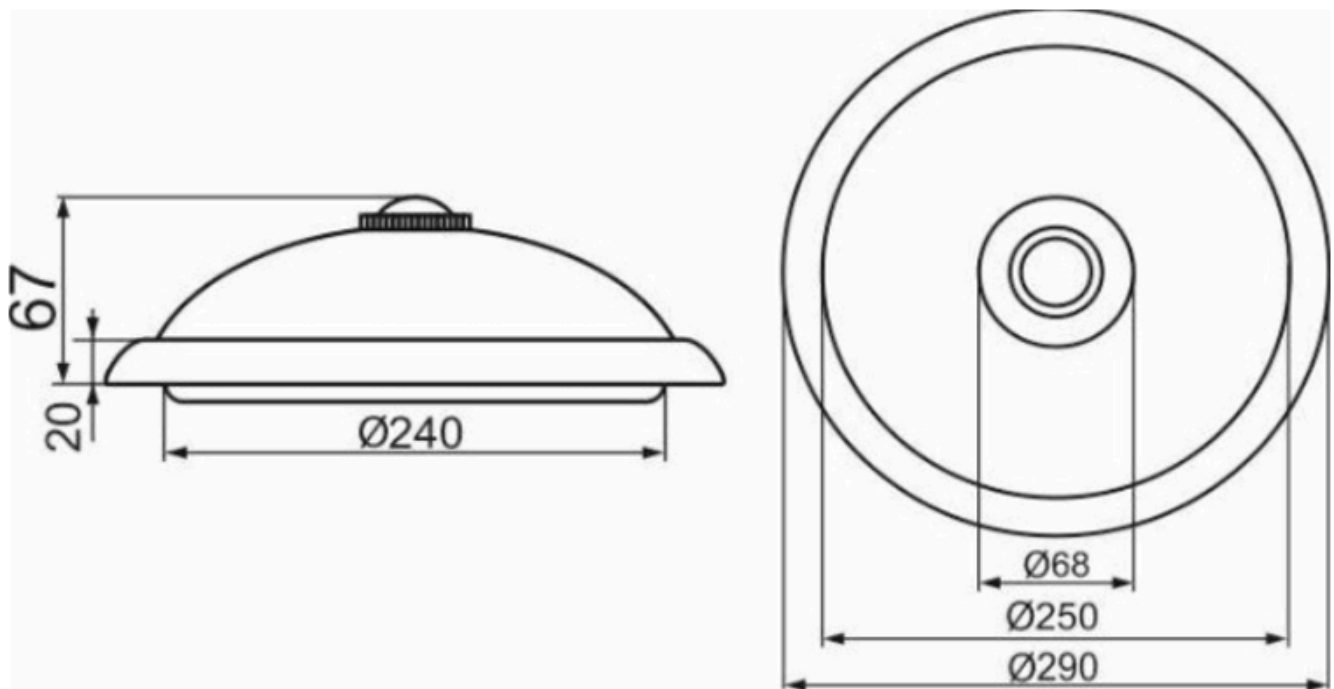
Podłączenie czujnika:



L - przewód fazowy
N - przewód neutralny

Specyfikacja techniczna:

- moc: 12W
- źródło światła: LED SMD
- żywotność LED: 30 000h
- strumień świetlny: 800lm
- temperatura barwowa: 4000K (neutralna biel)
- typ czujnika ruchu: PIR (podczerwień)
- kąt widzenia czujnika: 360°
- pole wykrywania ruchu: sufit (max. Ø 6m)
- współczynnik oddawania barw Ra/CRI: >80
- trwałość L70/B50: 30 000h
- regulacja czułości natężenia światła (LUX): <3-2000
- regulacja czasu świecenia (TIME): min. 10 sek. (±3 sek.); max. 3 min (±30 sek.)
- klasa efektywności energetycznej: G
- klosz: poliwęglan
- temperatura pracy: -10°C ...+40°C
- wysokość montażu: 2,2 m - 4 m
- stopień ochrony: IP20
- zasilanie: ~230V/50Hz
- wymiary: Ø290 x 67 mm
- waga netto: 0,6 kg



W zestawie:

- plafon Adviti AD-PL-349WLPMR4 - 1 szt;
- instrukcja.