

Link do produktu: <https://elektrone.pl/plafon-zonda-emergency-adviti-ad-pl-391wlpmr4-12w1-2w-pir-p-4005.html>

## PLAFON ZONDA EMERGENCY ADVITI AD-PL-391WLPMR4 12W/1,2W + PIR

Cena brutto	<b>99,30 zł</b>
Cena netto	<b>80,73 zł</b>
Dostępność	<b>Na zamówienie: 2-3 dni</b>
Czas wysyłki	<b>24 godziny</b>
Numer katalogowy	<b>AD-PL-391WLPMR4</b>
Kod EAN	<b>5908254817601</b>
Producent	<b>ADVITI</b>

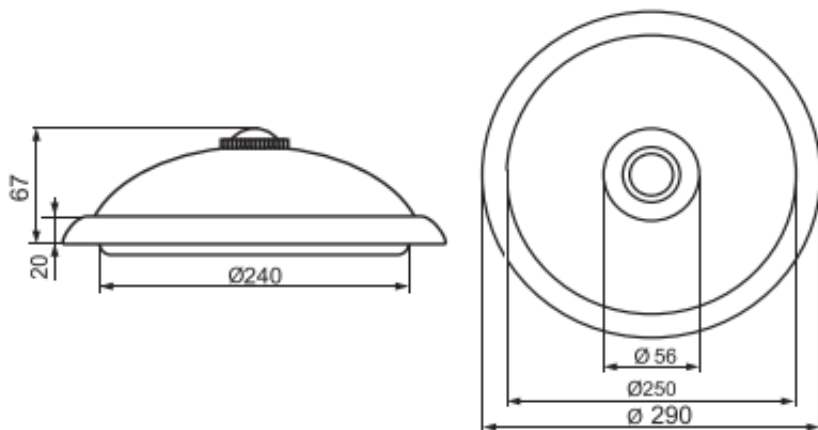
### Opis produktu

**Plafon ZONDA EMERGENCY ADVITI AD-PL-391WLPMR4** służy do oświetlania pomieszczeń wewnętrznych (np. klatek schodowych, korytarzy, magazynów, piwnic, szatni itp.). Posiada centralnie umieszczony **czujnik ruchu PIR** oraz 24 diody LED SMD, które zapewniają długą żywotność oprawy oraz energooszczędność. Atutem jest też **czujnik zmierzchowy**, który - w zależności od ustawień - **załącza oświetlenie tylko wtedy, gdy jest taka potrzeba**.

Plafon wyposażono również w dodatkową, **3-godzinną funkcję oświetlenia awaryjnego**, które załącza się w przypadku zaniku napięcia. Oświetlenie to jest realizowane na oddzielnym obwodzie LED (6 diod LED o łącznej mocy 1,2W). Źródłem zasilania awaryjnego jest **wbudowany akumulator litowy** o napięciu 3,7V i pojemności 1500mAh.

### Specyfikacja techniczna:

- moc: 12W (AC)
- moc oświetlenia awaryjnego: 1.2W (DC)
- źródło światła: 24x LED SMD 5730
- trwałość L70/B50: 30 000h
- strumień świetlny: 800lm
- strumień świetlny oświetlenia awaryjnego: 80 lm
- oświetlenie awaryjne - 6 diod LED (1.2W), które działają niezależnie od ustawień czujnika ruchu
- wbudowany czujnik ruchu ze zintegrowanym czujnikiem zmierzchowym
- kąt widzenia czujnika: 360°
- zasięg wykrywania ruchu: ø6 m
- temperatura barwowa: 4000K (neutralna biel)
- współczynnik oddawania barw Ra/CRI: >80
- regulacja czasu świecenia (TIME): min. 10 sek. (+/- 3 sek.); max. 3 min (+/- 30 sek.)
- regulacja natężenia światła (LUX): <3-2000 lux
- akumulator Li-ion 3.7V / 1500mAh
- wysokość montażu: 2.2m - 4m
- temperatura pracy: -20°C ...+40°C
- materiał:
  - stop metalu (podstawa),
  - poliwęglan PC nietłukący, mleczny (klosz)
- zasilanie: ~230V/50Hz
- wymiary: Ø290 x 67 mm
- waga netto: 0,36 kg



**W zestawie:**

- plafon Adviti AD-PL-391WLPMR4 – 1 szt;
- instrukcja.