

Link do produktu: <https://elektrone.pl/plafon-orno-zonda-led-or-pl-6076wlpmr4-16w-1100lm-czujnik-ruchu-p-2176.html>

PLAFON ORNO ZONDA LED OR-PL-6076WLPMR4 16W 1100lm + CZUJNIK RUCHU

Cena brutto	98,46 zł
Cena netto	80,05 zł
Dostępność	Produkt archiwalny
Czas wysyłki	24 godziny
Numer katalogowy	OR-PL-6076WLPMR4
Kod EAN	5902560325782
Producent	Orno

Opis produktu

Plafon ORNO ZONDA OR-PL-6076WLPMR4

przeznaczony jest do

automatycznego oświetlenia wewnętrznych pomieszczeń

(np. klatek schodowych, korytarzy, piwnic, garaży itp.). Posiada

diody LED SMD

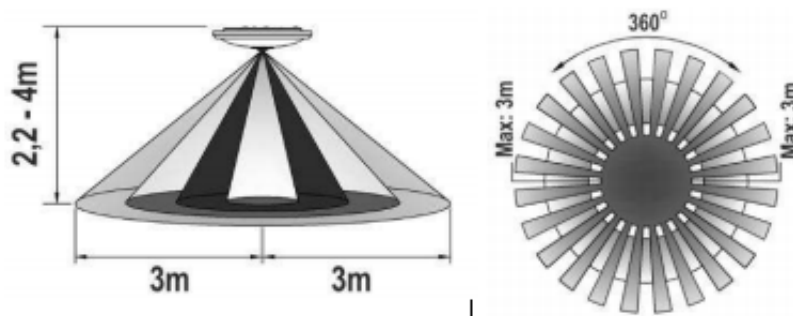
, które doskonale doświetlają wnętrze. Centralnie umieszczony

czujnik ruchu PIR

reaguje w chwili pojawienia się ruchu, a

czujnik zmierzchowy

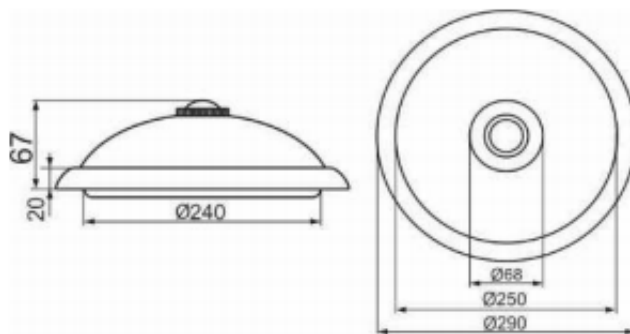
(w zależności od ustawień) załącza oświetlenie tylko wtedy, gdy jest taka potrzeba. Posiada regulację: czasu świecenia (TIME) i czułości natężenia światła (LUX).



Specyfikacja techniczna:

- moc LED: 16W
- źródło światła: LED SMD
- żywotność LED: 30 000h
- strumień świetlny: 1100lm
- kąt widzenia czujnika: 360°
- pole wykrywania ruchu: sufit (max. Ø 6m)
- współczynnik oddawania barw: >80 CRI (Ra)
- wbudowany czujnik ruchu PIR ze zintegrowanym czujnikiem zmierzchowym

- ultra cienka podstawa
- regulacja czułości natężenia światła (LUX): <3-2000
- regulacja czasu świecenia (TIME): min. 10 sek. (± 3 sek.); max. 3 min (± 30 sek.)
- temperatura barwowa: 4000K
- barwa światła: neutralna biel
- klosz: poliwęglan, mleczny
- temperatura pracy: $-10^{\circ}\text{C} \dots +40^{\circ}\text{C}$
- wysokość montażu: 2,2 m - 4 m
- stopień ochrony: IP20
- zasilanie: $\sim 110\text{-}240\text{V}/50\text{-}60\text{Hz}$
- wymiary: $\text{Ø}290 \times 67$ mm
- waga netto: 0,6 kg



W zestawie:

- oprawa ORNO OR-PL-6076WLPMR4 - 1 szt;
- instrukcja.