

Link do produktu: <https://elektrone.pl/oprawa-oswietleniowa-leti-led-adviti-ad-od-6060wlx3-9w-530lm-p-3896.html>

OPRAWA OŚWIETLENIOWA LETI LED ADVITI AD-OD-6060W LX3 9W 530lm

Cena brutto	25,15 zł
Cena netto	20,45 zł
Dostępność	Na zamówienie: 2-3 dni
Czas wysyłki	24 godziny
Numer katalogowy	AD-OD-6060W LX3
Kod EAN	5908254818332
Producent	ADVITI

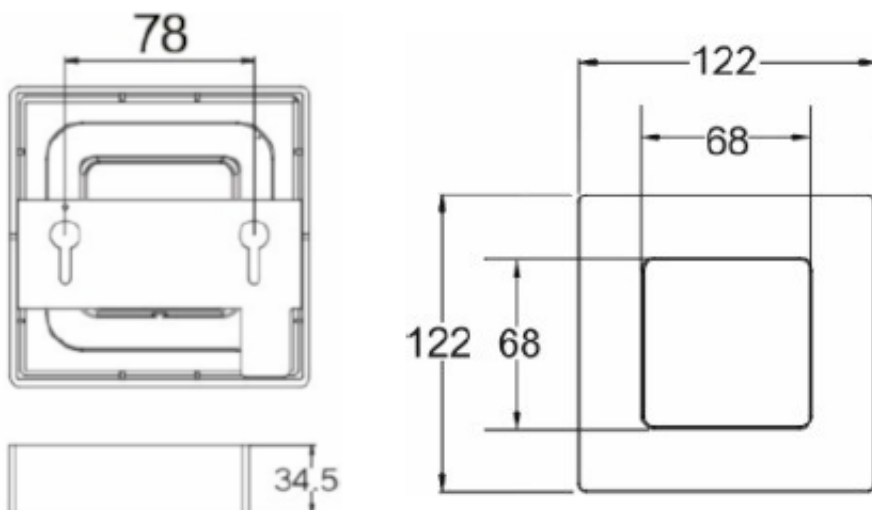
Opis produktu

Oprawa downlight LETI LED ADVITI AD-OD-6060W LX3 posiada nowoczesne **diody LED SMD 2835**, dzięki którym dobrze doświetlisz wnętrze oraz zaoszczędzisz energię. Wyposażona została także we **wbudowany zasilacz LED**.

Przeznaczona jest do montażu **na suficie, natynkowo**. Znajdzie zastosowanie w domu, mieszkaniu, biurze, obiektach handlowych itp.

Specyfikacja techniczna:

- moc: 9W
- źródło światła: 48x LED SMD 2835
- strumień świetlny: 530 lm
- współczynnik oddawania barw Ra/CRI: >80
- trwałość L70/B50: 25000h
- temperatura barwowa: 4000K
- barwa światła: neutralna biel
- wbudowany zasilacz LED
- liczba cykli włączeniowych: 15000
- materiał: PC
- klosz: mleczne szkło akrylowe typu PMMA
- montaż: natynkowy
- kolor: biały
- stopień ochrony: IP20
- temperatura pracy: -20 st. C ...+40 st. C
- napięcie zasilania: ~230V/50Hz
- waga: 0,260kg



W zestawie:

- oprawa downlight Adviti AD-OD-6060WLX3 - 1 szt;
- instrukcja.