

Link do produktu: <https://elektrone.pl/naswietlacz-led-z-czujnikiem-ruchu-pir-adviti-faro-s-ad-nl-6253blr4-20w-1600lm-ip44-p-4706.html>

NAŚWIETLACZ LED Z CZUJNIKIEM RUCHU PIR Adviti FARO S AD-NL-6253BLR4 20W 1600lm IP44

Cena brutto	50,05 zł
Cena netto	40,69 zł
Dostępność	Na zamówienie: 1-2 dni
Czas wysyłki	24 godziny
Numer katalogowy	AD-NL-6253BLR4
Kod EAN	5908254826399
Producent	ADVITI

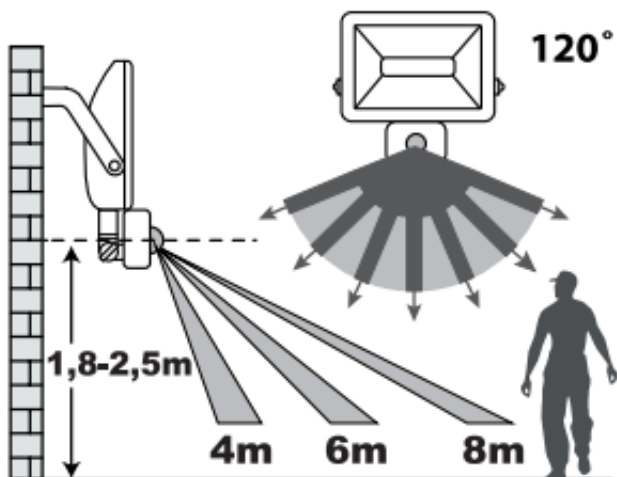
Opis produktu

Naświetlacz LED Adviti FARO S AD-NL-6253BLR4 umożliwia oświetlenie wewnętrznych i zewnętrznych pomieszczeń (np. hali, garażów, parkingów). Posiada diody **LED SMD** o mocy **20W i neutralnej barwie**, a także **czujnik ruchu PIR**, który reaguje na ruch i załącza oświetlenie.

Wyposażono go też w stopień ochrony IP44, który sprawia, że można go zamontować w miejscach o podwyższonej wilgotności.

Cechy produktu:

- diody LED o szacowanej żywotności 30000h
- wbudowany czujnik ruchu PIR
- regulacja czasu świecenia (TIME), natężenia światła (LUX) i zasięgu działania czujnika (SENS)
- zalecana wysokość montażu: 1,8 - 2,5 m
- stopień ochrony: IP44



Specyfikacja techniczna:

- moc: 20W
- źródło światła: 28 diod LED SMD
- współczynnik oddawania barw Ra/CRI: >80
- temperatura barwowa: 4000K (neutralna biel)
- strumień świetlny: 1600lm
- trwałość L70/B50: 30 000h
- liczba cykli włączeniowych: 10 000 włącz/wyłącz
- typ czujnika: PIR
- kąt widzenia: 120°
- regulacja natężenia światła (LUX): <10-2000lux
- regulacja czasu świecenia (TIME): tak, 10 sek. (± 3 sek.); max: 10 min. (± 2 min.)
- regulacja zasięgu detekcji (SENS): 4-8 m
- kolor: czarny
- materiał: aluminium
- temperatura pracy: -20°C ...+50°C
- wysokość montażu: 1,8m - 2,5 m
- stopień ochrony: IP44, IK04
- zasilanie: 230V/50Hz
- wymiary: 120 x 65 x 143 mm
- waga netto: 0,27 kg

W zestawie:

- naświetlacz LED Adviti AD-NL-6253BLR4 - 1 szt;
- instrukcja skrócona.