

Link do produktu: <https://elektrone.pl/monitor-wideodomofonowy-guardo-orno-or-vid-mo-1076pmvw-10-lcd-wifi-tuya-p-4293.html>

## MONITOR WIDEODOMOFONOWY GUARDO ORNO OR-VID-MO-1076PMV/W 10" LCD WiFi TUYA

Cena brutto	<b>1 329,79 zł</b>
Cena netto	<b>1 081,13 zł</b>
Dostępność	<b>Na zamówienie: 2-3 dni</b>
Czas wysyłki	<b>24 godziny</b>
Numer katalogowy	<b>OR-VID-MO-1076PMV/W</b>
Kod EAN	<b>5908254824210</b>
Producent	<b>Orno</b>

### Opis produktu

**Monitor wideodomofonowy Orno Guardo OR-VID-MO-1076PMV/W** służy do rozbudowy zestawów wideodomofonowych Orno **GUARDO (OR-VID-MO-1076/W/F i OR-VID-MO-1076/W/S)**. Posiada duży **dotykowy ekran 10" LCD**.

Atutem urządzenia jest także możliwość sterowania nim ze smartfonu przez **aplikację TUYA (Android / iOS)**. Urządzenie wyposażono także w **podgląd, nagrywanie i zapis na kartę MicroSD** (brak w zestawie) plików wideo i foto z kamery. Umożliwia również **sterowanie bramą**.

Monitor przeznaczony jest do montażu **na ścianie**.

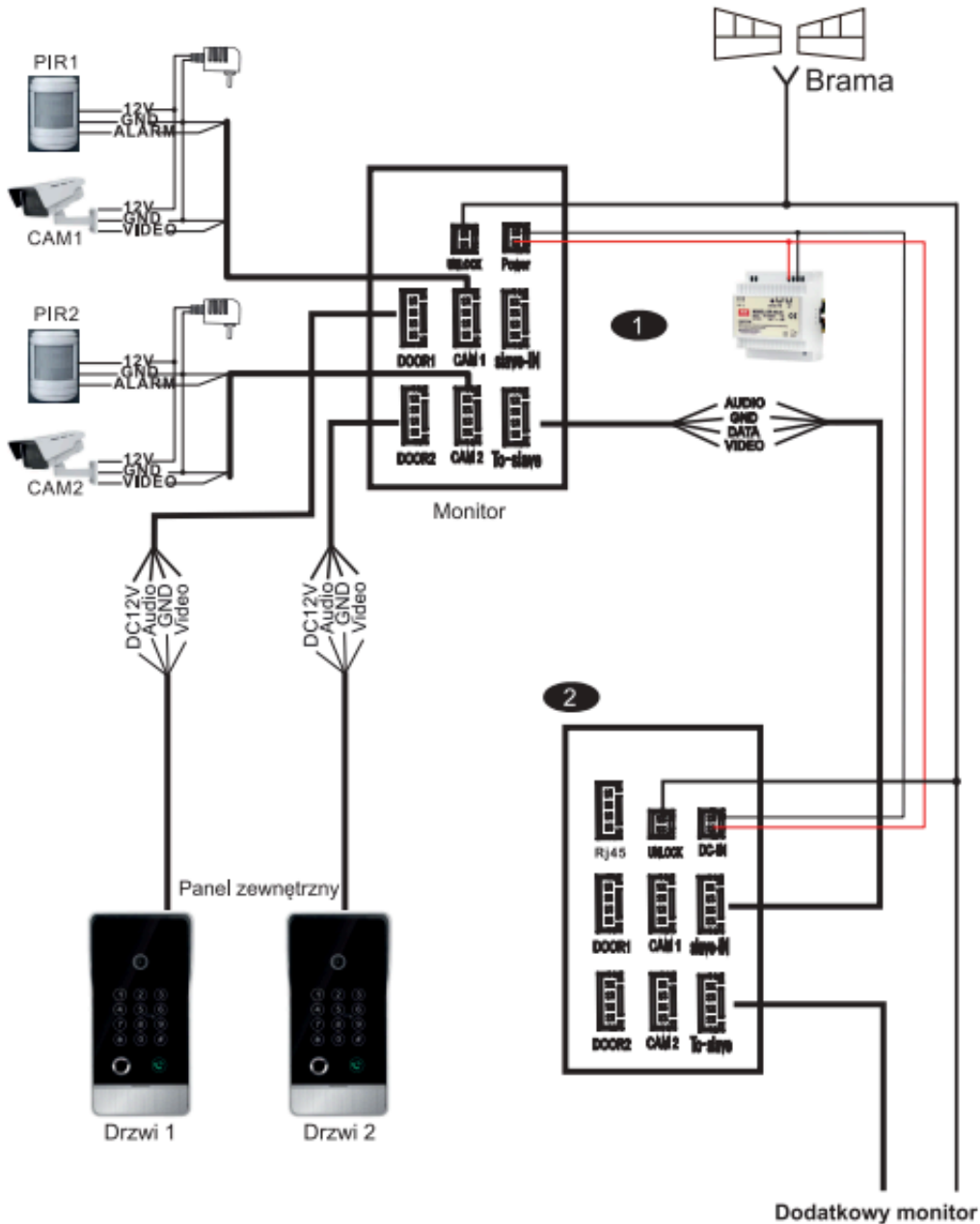
### Cechy produktu:

- prowadzenie rozmowy z osobą przy wejściu i jednoczesna jej obserwacja
- duży, dotykowy ekran LCD 10"
- bezpośrednie sterowanie elektrozaczepem (brak w zestawie)
- płynna regulacja parametrów (jasność obrazu, nasycenie kolorów, głośność)
- 3 dźwięki dzwonka do wyboru z 10-stopniową regulacją ich głośności + możliwość ustawienia własnego dźwięku (zapisanego na karcie microSD - brak w zestawie)
- możliwość rejestracji zdjęć, nagrywania filmów i dźwięków na kartę MicroSD (brak w zestawie) oraz możliwość ich odtwarzania na monitorze lub w aplikacji Tuya
- możliwość sterowania bramą
- możliwość sterowania urządzeniem z poziomu smartfonu (darmowa aplikacja Tuya - Android / iOS)
- instalacja 4-żyłowa + elektrozaczep (nie wymaga dodatkowego zasilania)

## Legenda:

1. Mikrofon
2. Wyświetlacz 10" LCD
3. Wejście na kartę MicroSD (brak w zestawie)
4. Głośnik

## Przykładowy schemat podłączenia:



## Specyfikacja techniczna:

- ekran dotykowy 10" LCD
- rozdzielczość: 1024 x 600 x3RGB
- standard: PAL / NTSC
- częstotliwość pracy WiFi: 2,4 GHz
- format wideo: AHD / CVI / TVI / CVBS
- czas rozmowy: 120 s (+/- 10%)
- temperatura pracy: 0 st. C ... +50 st. C
- montaż: natynkowy
- zasilanie: 12-15VDC
- napięcie wejściowe (zasilacz): ~230V, 50-60Hz

- 
- pobór prądu: <300mA (czuwanie), <800mA (praca)
  - wymiary: 247 x 151,5 x 18 mm
  - waga: 0,58 kg

**W zestawie:**

- monitor ORNO OR-VID-MO-1076PMV/W - 1 szt;
- uchwyt ścienny - 1 szt;
- zasilacz na szynę DIN - 1 szt;
- instrukcja obsługi.