

Link do produktu: <https://elektrone.pl/monitor-bezsluchawkowy-vibell-or-vid-ex-1057mvb-p-2694.html>

MONITOR BEZSŁUCHAWKOWY VIBELL OR-VID-EX-1057MV/B

Cena brutto	546,05 zł
Cena netto	443,94 zł
Dostępność	Produkt archiwalny
Czas wysyłki	24 godziny
Numer katalogowy	OR-VID-EX-1057MV/B
Kod EAN	5900378659181
Producent	VIBELL

Opis produktu

Bezszluchawkowy, głośnomówiący monitor VIBELL OR-VID-EX-1057MV/B przeznaczony jest do rozbudowy zestawów wideodomofonowych **VIBELL**. Posiada ekran 7" LCD oraz **dotykowe przyciski na panelu**.

Wyposażony został w **funkcję sterowania bramą** bez konieczności stosowania dodatkowych akcesoriów.

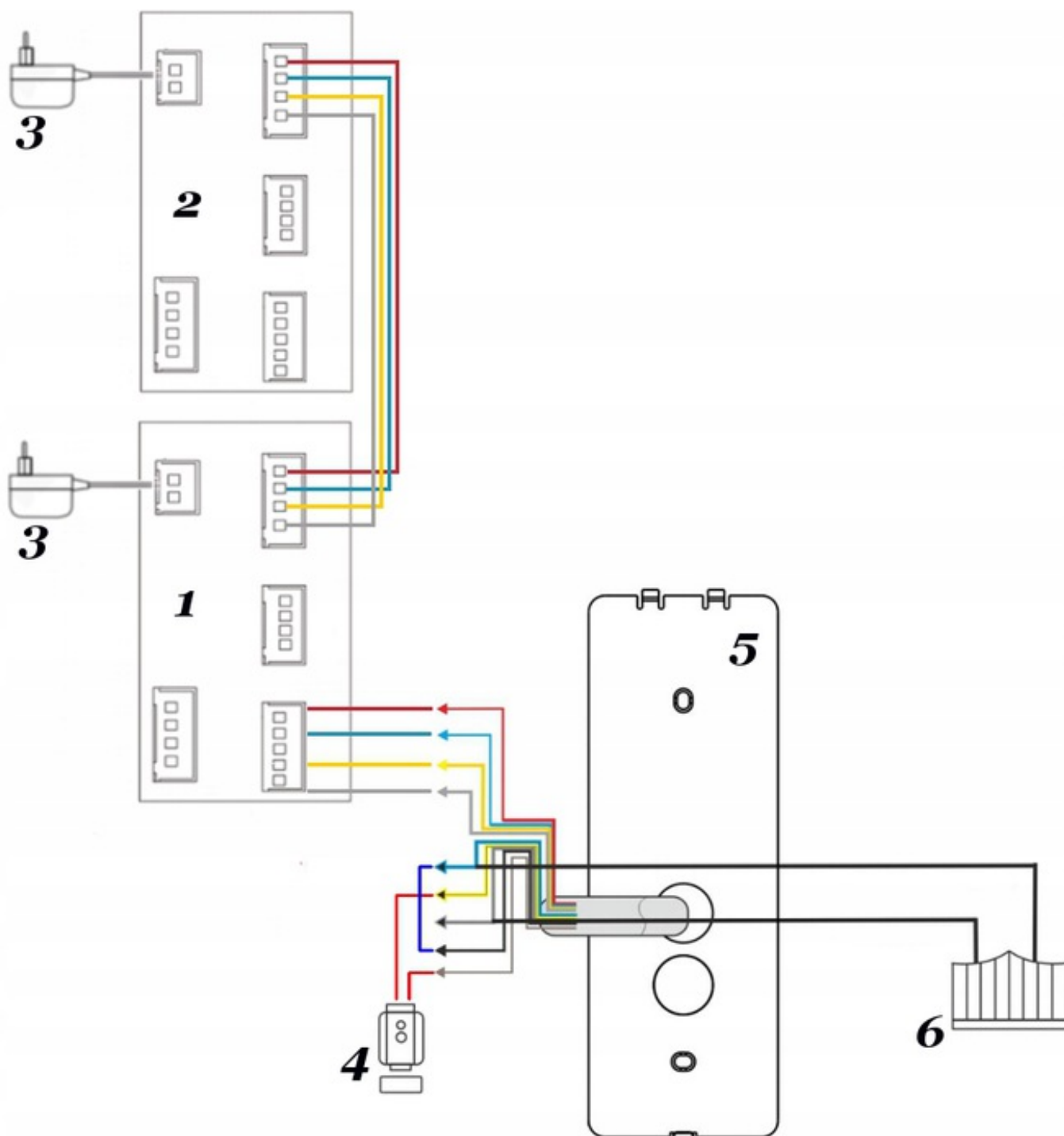


Legenda:

1. Mikrofon
2. Wskaźniki świetlne zasilania

-
3. Menu
 4. Dostosuj "-"
 5. Dostosuj "+"
 6. Odbierz/Zadzwoń
 7. Przycisk "Monitor"
 8. Odblokuj
 9. Wstecz/Przerwij
 10. Głośnik

Przykład podłączenia:



Legenda:

1. Monitor główny
2. Monitor dodatkowy
3. Zasilacze do monitorów
4. Elektrozaczepek
5. Stacja bramowa (jednostka zewnętrzna)
6. Sterowanie bramą (w razie problemów z sterowaniem bramą zaleca się stosowanie dodatkowego przekaźnika 12V z cewką o impedancji min. 700 Ohm - brak w zestawie)

Specyfikacja techniczna:

- płaski, bezsłuchawkowy, głośnomówiący
- wyświetlacz 7" LCD
- rozdzielczość: 800 x 480 px
- menu OSD w języku polskim i angielskim
- 12 dźwięków dzwonka do wyboru
- funkcja interkomu po zastosowaniu dodatkowego monitora
- kolor: czarny
- temperatura pracy: 0-50 st. C
- zasilanie: 15VDC / 1A
- pobór mocy: 7W (praca), 1W (czuwanie)
- wymiary: 185 x 127.5 x 18 mm
- waga netto: 0.55 kg

W zestawie:

- monitor VIBELL OR-VID-EX-1057MV/B - 1 szt;
- zasilacz wtyczkowy 14,5V 800mA - 1 szt;
- instrukcja skrócona.

Zasilacz w zestawie jest wtyczkowy, jeśli istnieje potrzeba montażu zasilacza w rozdzielni to można zakupić zasilacz dedykowany na szynę DIN, model HDR-15-15 - dostępny osobno.