

Link do produktu: <https://elektrone.pl/mini-czujnik-ruchu-or-no-or-cr-296w-360st-800w-ip20-podtynkowy-p-6309.html>

MINI CZUJNIK RUCHU ORNO OR-CR-296/W 360st 800W IP20 PODTYNKOWY

Cena brutto	30,25 zł
Cena netto	24,59 zł
Dostępność	Na zamówienie: 1-2 dni
Czas wysyłki	24 godziny
Numer katalogowy	OR-CR-296/W
Kod EAN	5908254851698
Producent	Orno

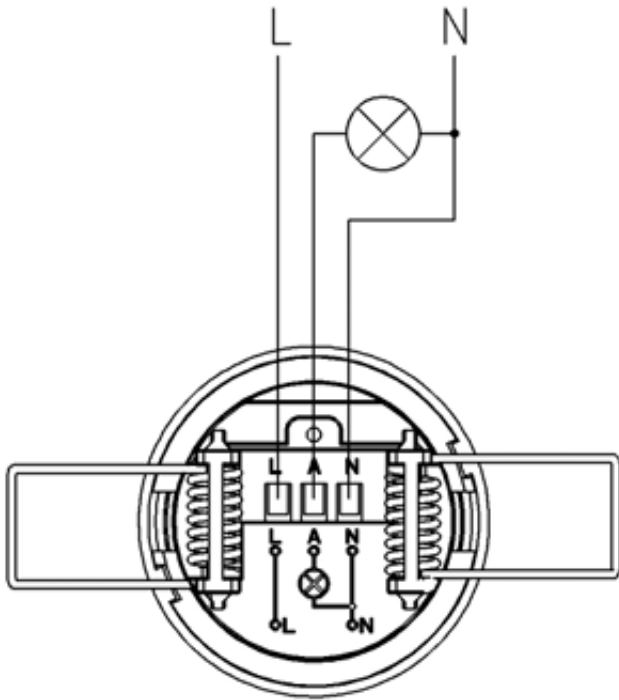
Opis produktu

Mini czujnik ruchu Orno OR-CR-296/W umożliwia automatyczne sterowanie oświetleniem i innymi urządzeniami elektrycznymi. Odbiornik (np. oświetlenie) jest włączane za pomocą **czujnika PIR (podczerwieni)**. Pozwala on na włączenie oświetlenia pod wpływem ruchu obiektu wydzielającego ciepło.

Wykrywa ruch z szybkością **0,6-1,5 m/s**. Zasięg detekcji wynosi $\leq 8\text{m}$. Wyposażono go także w **regulację natężenia światła** (<3-2000 lux), więc dostosujesz go do różnych warunków oświetleniowych. Dodatkowo, kąt detekcji **360°** zapewnia szerokie pole monitorowania.

Detektor posiada stopień ochrony **IP20**, dzięki czemu sprawdzi się wewnątrz pomieszczeń, montowany **podtynkowo**.

Schemat podłączenia:

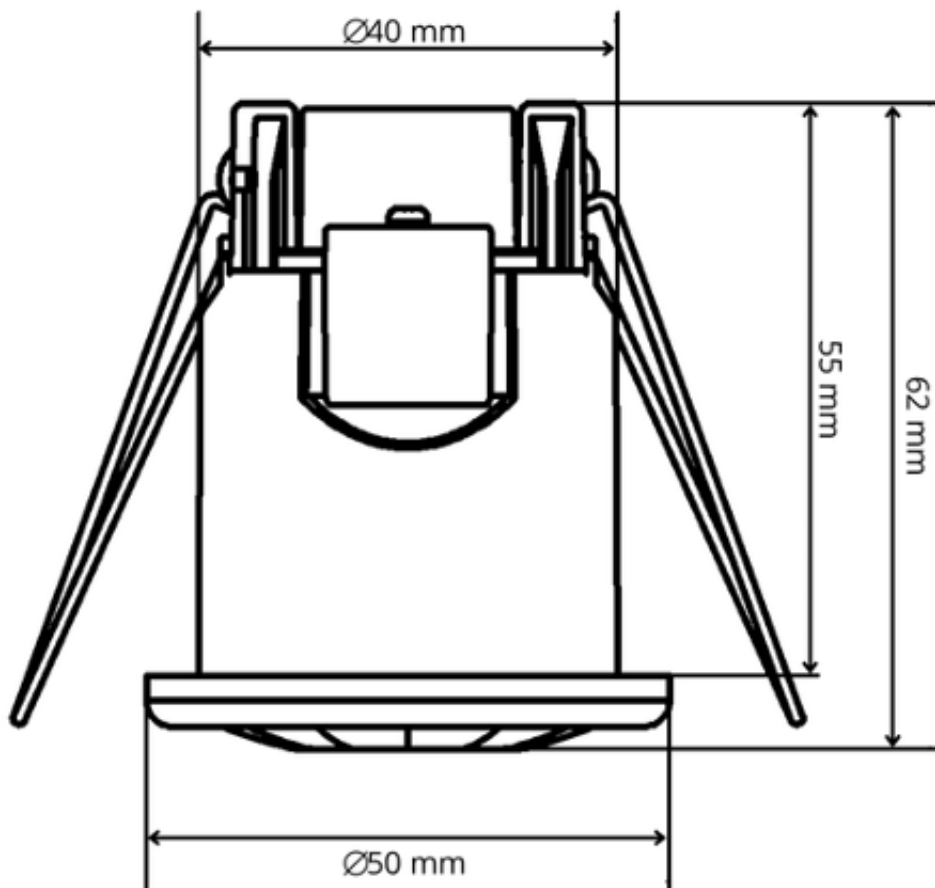


Legenda:

- N - zacisk neutralny (niebieski)
- L - faza (napięcie wejściowe) (brązowy)
- A - napięcie wyjściowe (czarny)
- Obciążenie (max. 800W - zwykłe żarówki; 400W - LED)

Specyfikacja techniczna:

- typ czujnika: podczerwień
- max. obciążenie: 800W (zwykła żarówka), 400W (LED)
- kąt widzenia: 360°
- zasięg detekcji: $\leq \varnothing 8\text{m}$
- prędkość wykrywanego ruchu: 0,6~1,5 m/s
- regulacja natężenia światła (LUX): <3-2000 lux
- regulacja czasu świecenia (TIME): min. 10 sek ($\pm 3\text{s}$), max. 15 min ($\pm 2\text{min}$)
- montaż: podtynkowy
- wysokość instalacji: 2,2 - 4 m
- kolor: biały
- stopień ochrony: IP20
- temperatura pracy: -20°C ... $+40^{\circ}\text{C}$
- napięcie zasilania: $\sim 230\text{V} / 50\text{Hz}$
- pobór prądu: 0.5W
- wymiary: $\varnothing 50 \times 62 \text{ mm}$



W zestawie:

- czujnik Orno OR-CR-296/W - 1 szt;
- instrukcja skrócona.