

Dane aktualne na dzień: 18-04-2026 11:55

Link do produktu: <https://elektrone.pl/mikrofalowy-ultrasoniczny-czujnik-ruchu-i-obecnosci-orno-or-cr-275w-12ghz-2000w-ip20-p-6313.html>

MIKROFALOWY, ULTRASONICZNY CZUJNIK RUCHU I OBECNOŚCI ORNO OR- CR-275/W 12GHz 2000W IP20

Cena brutto	85,79 zł
Cena netto	69,75 zł
Dostępność	Produkt archiwalny
Czas wysyłki	24 godziny
Numer katalogowy	OR-CR-275/W
Kod EAN	5908254846687
Producent	Orno

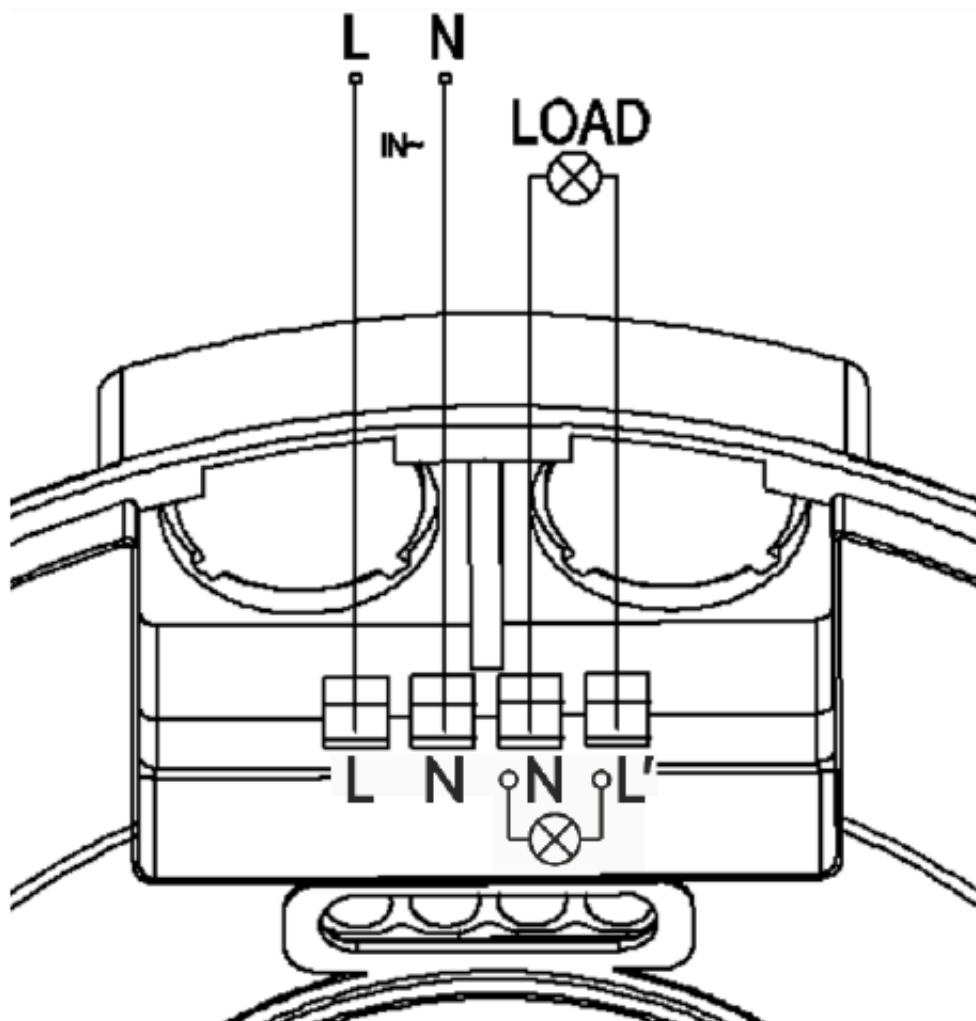
Opis produktu

Mikrofalowy czujnik ruchu i obecności Orno OR-CR-275/W wysiła fale elektromagnetyczne wysokiej częstotliwości (24GHz) i odbiera ich echo. Następnie wykrywa w nim zmiany, które mogą być wywołane nawet najmniejszym ruchem na obserwowanym obszarze. Współpracuje z **oświetleniem LED-owym.**

Dzięki **2 potencjometrom (TIME i LUX)** może być ustawiony odpowiednio do potrzeb użytkownika, tak aby działał w momencie przebywania na danym obszarze.

Znajdzie zastosowanie **wewnątrz** pomieszczeń.

Schemat podłączenia:



Legenda:

L' - napięcie wyjściowe

N - zacisk neutralny

L - faza (napięcie wejściowe)

IN~ - wejście

LOAD - Obciążenie (max. 2000W - zwykłe żarówki; 500W - LED)

Specyfikacja techniczna:

- max. obciążenie: 2000 W (zwykła żarówka), 500 W (LED)
- kąt widzenia: 360°
- częstotliwość: 24 Ghz
- zasięg czujnika: ø6m
- zasięg na wprost: max. 3m
- regulacja czasu świecenia: min. 10 sek (+/- 3 sek), max. 12 min (+/- 1 min)
- regulacja natężenia światła: <3-2000 lux
- prędkość wykrywanego ruchu: 0,6-1,5 m/s
- stopień ochrony: IP20
- wysokość instalacji: 2-4 m
- materiał: tworzywo sztuczne
- montaż: natynkowy, sufitowy
- temperatura pracy: -20°C...+50°C
- wilgotność: 93%
- zasilanie: ~230V/50Hz
- pobór mocy: 0,9W

-
- wymiary: $\varnothing 115 \times 22$ mm
 - waga netto: 0,104 kg

W zestawie:

- czujnik ruchu Orno OR-CR-275/W - 1 szt;
- instrukcja.