

Link do produktu: <https://elektrone.pl/mikrofalowy-ultrasoniczny-czujnik-ruchu-i-obecnosci-or-no-or-cr-274w-12ghz-1200w-ip65-p-6314.html>

MIKROFALOWY, ULTRASONICZNY CZUJNIK RUCHU I OBECNOŚCI ORNO OR- CR-274/W 12GHz 1200W IP65

Cena brutto	78,65 zł
Cena netto	63,94 zł
Dostępność	Produkt archiwalny
Czas wysyłki	24 godziny
Numer katalogowy	OR-CR-274/W
Kod EAN	5908254846663
Producent	Orno

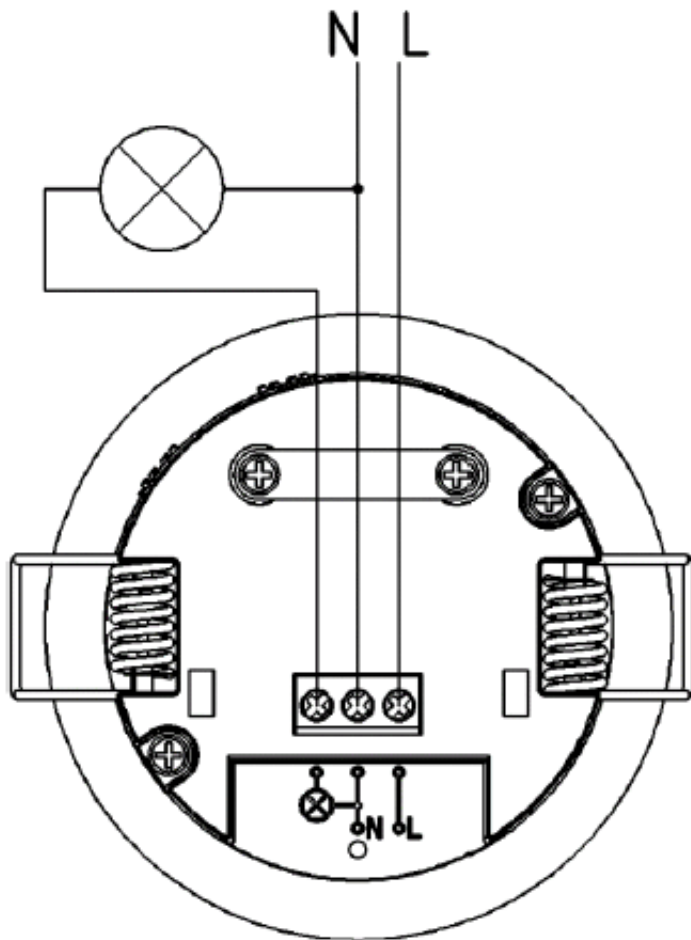
Opis produktu

Mikrofalowy czujnik ruchu i obecności Orno OR-CR-274/W wysiła fale elektromagnetyczne wysokiej częstotliwości (24GHz) i odbiera ich echo. Następnie wykrywa w nim zmiany, które mogą być wywołane nawet najmniejszym ruchem na obserwowanym obszarze. Współpracuje z **oświetleniem LED-owym.**

Dzięki **2 potencjometrom (TIME i LUX)** może być ustawiony odpowiednio do potrzeb użytkownika, tak aby działał w momencie przebywania na danym obszarze.

Znajdzie zastosowanie **wewnątrz i na zewnątrz** pomieszczeń.

Schemat podłączenia:



Legenda:

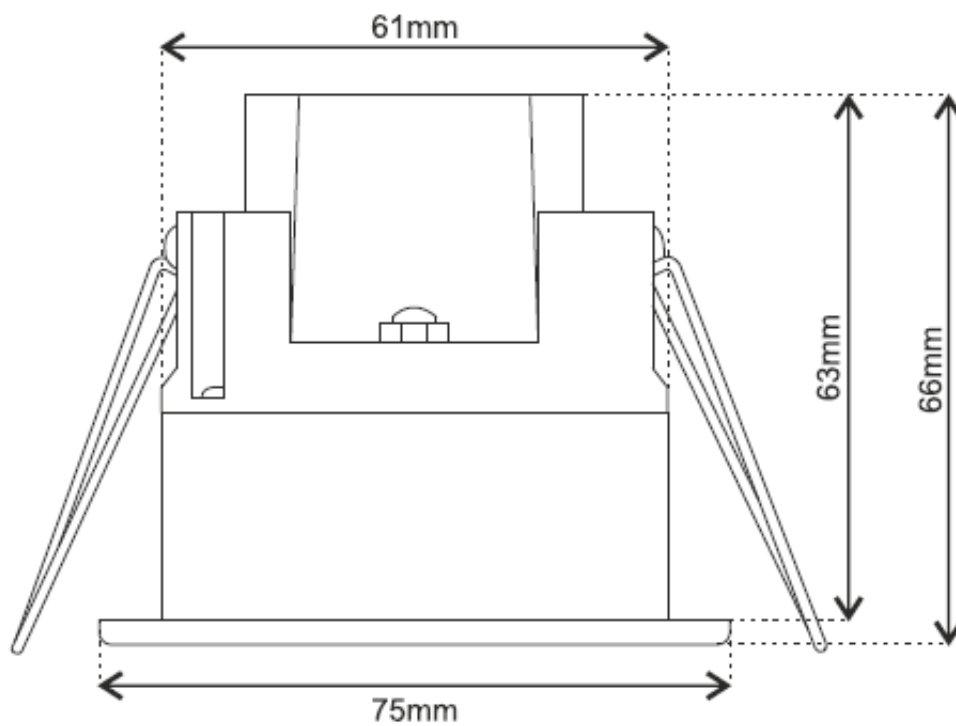
N - zacisk neutralny

L - faza (napięcie wejściowe)

Obciążenie (max. 1200W - zwykłe żarówki; 600W - LED)

Specyfikacja techniczna:

- max. obciążenie: 1200W (zwykła żarówka), 600W (LED)
- kąt widzenia: 360°
- częstotliwość: 24 Ghz
- zasięg czujnika ruchu: ≤6m
- zasięg czujnika obecności: ≤9m
- regulacja czasu świecenia: min. 10 sek (+/- 3 sek), max. 12 min (+/- 1 min)
- regulacja natężenia światła: <3-2000 lux
- prędkość wykrywanego ruchu: 0,6-1,5 m/s
- stopień ochrony: IP65
- wysokość instalacji: 2-4 m
- materiał: tworzywo sztuczne
- montaż podtynkowy
- temperatura pracy: -20°C...+50°C
- wilgotność: 93%
- zasilanie: ~230V/50Hz
- pobór mocy: 0,5W
- wymiary: ø75 x 66 mm
- wymiary otworu montażowego: Ø61 x 63 mm
- waga netto: 0,095 kg



W zestawie:

- czujnik ruchu Orno OR-CR-274/W - 1 szt;
- instrukcja.