

Link do produktu: <https://elektrone.pl/mikrofalowy-czujnik-ruchu-or-no-mini-or-cr-214-5-8ghz-1200w-p-1575.html>

MIKROFALOWY CZUJNIK RUCHU ORNO MINI OR-CR-214 5,8GHz 1200W

Cena brutto	55,15 zł
Cena netto	44,84 zł
Dostępność	Dostępny
Czas wysyłki	24 godziny
Numer katalogowy	OR-CR-214
Kod EAN	5901752483019
Producent	Orno

Opis produktu

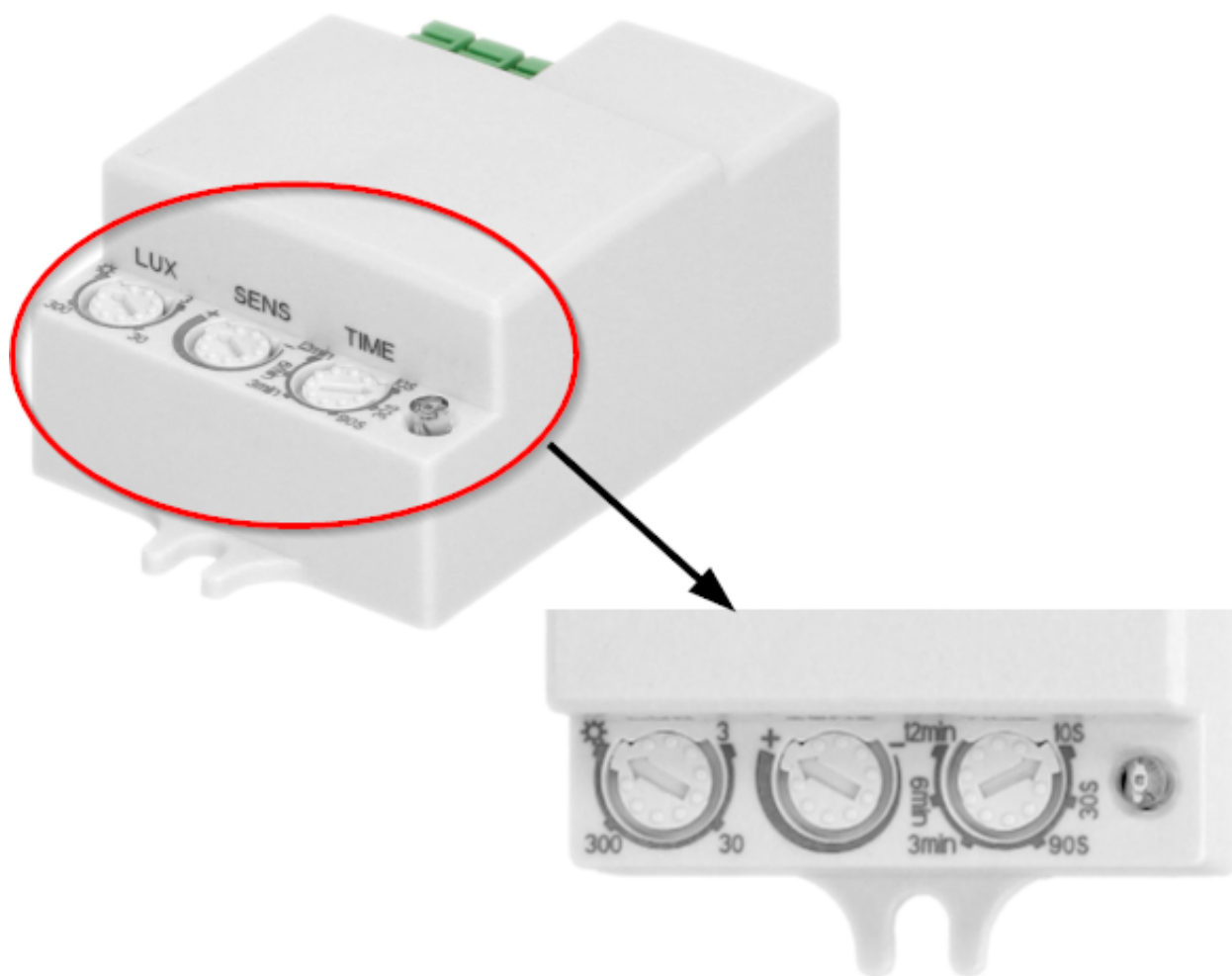
Mikrofalowy czujnik ORNO OR-CR-214 wysyła fale elektromagnetyczne wysokiej częstotliwości (**5,8GHz**) i odbiera ich **echo**. Wykrywa zmiany w echu, które mogą być wywołane nawet najmniejszym ruchem na obserwowanym obszarze. Współpracuje z **oświetleniem LED-owym**.

Umożliwia detekcję przez **szkło, tworzywa sztuczne oraz płyty kartonowo-gipsowe**.

Znajdzie zastosowanie **wewnątrz** pomieszczeń. Przystosowany jest do montażu w **puszce podtynkowej Ø60 mm**.

Cechy produktu:

- współpraca z oświetleniem LED-owym
- wysoka częstotliwość pracy i czułość
- niewielka emisja mocy
- wbudowany czujnik zmierzchowy (wykrywa porę dnia)
- regulacja: czasu świecenia (TIME), czułości natężenia światła (LUX) oraz zasięgu wykrywania ruchu (SENS)
- czas opóźnienia czujnika jest naliczany w sposób ciągły: jeśli kolejny sygnał indukcyjny nakłada się na pierwszy, następuje ponowne uruchomienie
- brak wpływu temperatury na detekcję

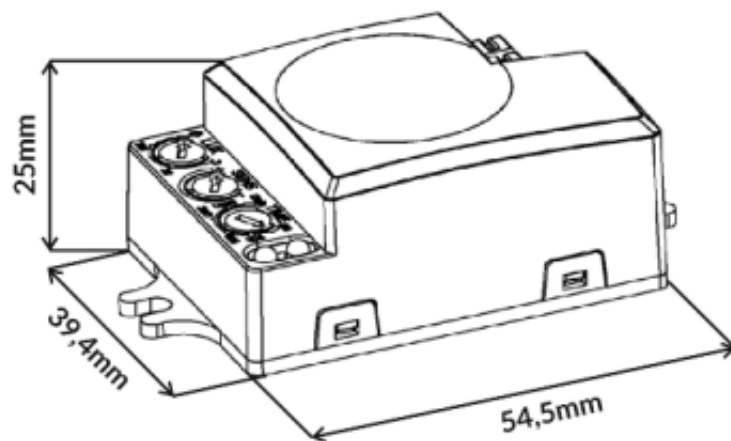


Schemat połączenia:

L' - napięcie wyjściowe
N - zacisk neutralny
L - napięcie wejściowe
LOAD - obciążenie

Specyfikacja techniczna:

- max. obciążenie: 1200 W (zwykła żarówka), 300W (LED)
- kąt widzenia czujnika: 180° / 360°
- częstotliwość: 5,8 Ghz
- emisja mocy: <0,2 mW
- regulacja zasięgu czujnika: 1 - 8 m
- regulacja czasu świecenia: min. 10 sek (+/- 3 sek), max. 12 min (+/- 1 min)
- regulacja natężenia światła: <3-2000 lux
- prędkość wykrywanego ruchu: 0,6-1,5 m/s
- stopień ochrony: IP20
- temperatura pracy: -20 st. C ...+50 st. C
- wysokość instalacji: 1,5-3,5 m (ściana), 2-8 m (sufit)
- wbudowany przekaźnik
- zasilanie: ~230V/50Hz
- pobór prądu: ~0,9W
- wymiary: 54,5 × 25 × 39,4 mm
- waga netto: 0,04 kg



W zestawie:

- czujnik ruchu Orno OR-CR-214 - 1 szt;
- instrukcja skrócona.