

Link do produktu: <https://elektrone.pl/lampka-podszafkowa-adviti-agra-led-ad-om-6564l4gusb-2-5w-80lm-wlacznik-i-usb-p-6406.html>

## LAMPKA PODSZAFKOWA ADVITI AGRA LED AD-OM-6564L4/G/USB 2,5W 80lm + WŁĄCZNIK I USB

Cena brutto	<b>73,15 zł</b>
Cena netto	<b>59,47 zł</b>
Dostępność	<b>Na zamówienie: 1-2 dni</b>
Czas wysyłki	<b>24 godziny</b>
Numer katalogowy	<b>AD-OM-6564L4/G/USB</b>
Kod EAN	<b>5908254845321</b>
Producent	<b>ADVITI</b>

### Opis produktu

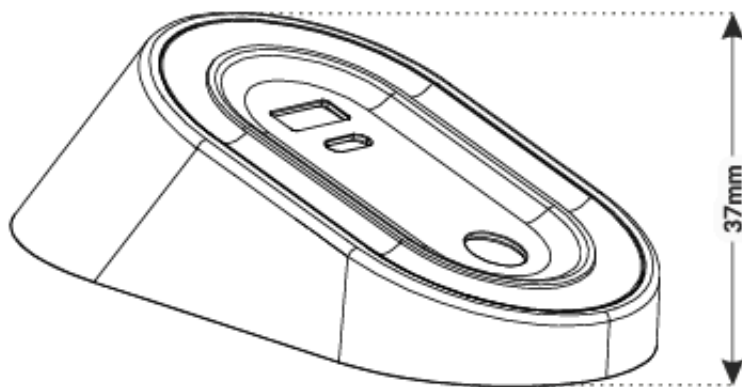
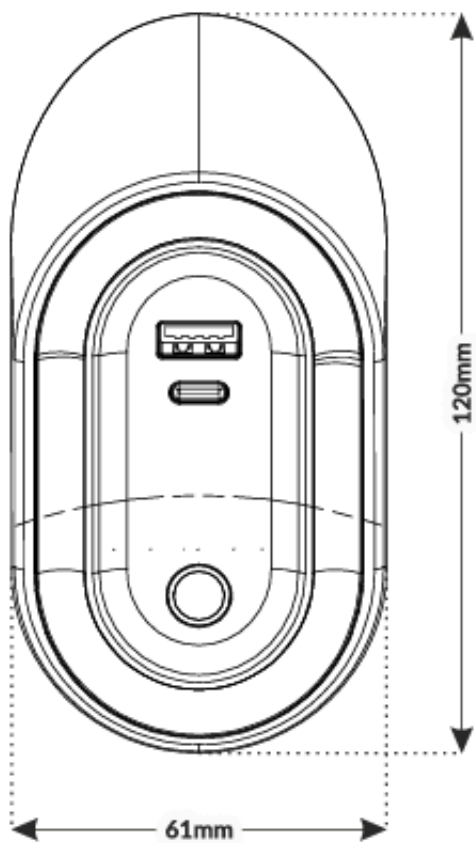
**Lampka podszafkowa Adviti AGRA LED AD-OM-6564L4/G/USB** posiada **2 porty USB oraz diody LED o mocy 2,5W**. Przeznaczone są do podświetlenia mebli, blatów kuchennych, zakamarków garderoby czy witryn w salonie, montując ją do dolnej płaszczyzny półki lub szafki.

Urządzenie wyposażono we **włącznik bezdotykowy**, który umożliwia sterowanie oświetleniem oraz pełni funkcję **ściemniacza** - wystarczy przytrzymać rękę dłużej pod czujnikiem, aby płynnie dostosować natężenie światła.

Montaż możliwy jest **wewnątrz** pomieszczeń (stopień ochrony IP20).

### Specyfikacja techniczna:

- moc: 2,5W
- liczba źródeł światła: 1
- źródło światła: LED, niewymienne
- strumień świetlny: 80lm
- temperatura barwowa: 4000K (neutralna biel)
- trwałość: 54 000h
- wskaźnik oddawania barw Ra/CRI: >90
- kąt rozsyłu światła: >80°
- typ czujnika: IR (podczerwień)
- zasięg detekcji czujnika: 4cm
- ilość portów USB: 2 (1x USB-A, 1x USB-C)
- wyjście ładowarki USB (A+C): 5V DC max. 2A
- Źródło światła o klasie efektywności energetycznej G
- materiał obudowy: tworzywo sztuczne
- materiał klosza: tworzywo sztuczne matowe/satynowe
- kolor: szary
- montaż: podszafkowy
- stopień ochrony: IP20, IK01
- napięcie nominalne: 12V DC
- wymiary: 61 x 37 x 120 mm
- waga netto: 1,07kg



**W zestawie:**

- lampka podszafkowa Adviti AD-OM-6564L4/G/USB - 1 szt;
- instrukcja.