

Link do produktu: <https://elektrone.pl/gniazdo-wpuszczane-w-blat-schuko-or-no-or-gm-9022gsb-2x2pz-2xusb-szczotka-przeciwkurzowa-p-5366.html>

GNIAZDO WPUSZCZANE W BLAT SCHUKO ORNO OR-GM-9022(GS)/B 2x2P+Z 2xUSB+SZCZOTKA PRZECIWKURZOWA

Cena brutto	234,20 zł
Cena netto	190,41 zł
Dostępność	Produkt archiwalny
Czas wysyłki	24 godziny
Numer katalogowy	OR-GM-9022(GS)/B
Kod EAN	5908254822667
Producent	Orno
Kabel w zestawie	Tak
Ilość gniazd sieciowych	2
Ładowarka USB	Tak

Opis produktu

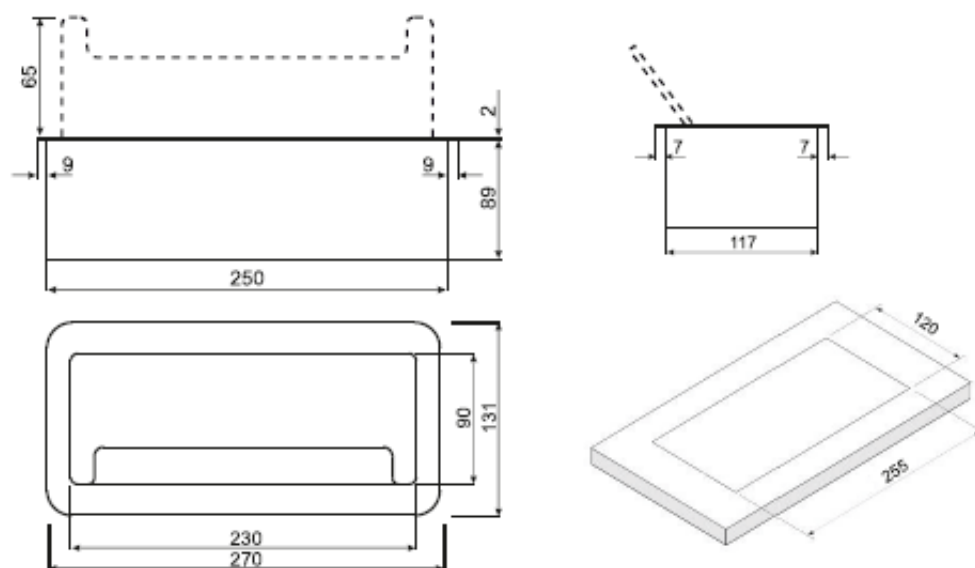
Gniazdo meblowe Orno OR-GM-9022(GS)/B posiada wysuwany panel z **2 gniazdami sieciowymi (typ schuko)** z uziemieniem i przesłonami torów prądowych, **2 porty ładowarki USB i 2 gniazda network**. Nadaje się do montażu **wpuszczanego w blat**.

Zamykana obudowa wyposażona jest w udoskonaloną konstrukcję, a szczelina wykończona została szczotką przeciwkurzową, która zapobiega dostawaniu się drobinek do środka gniazda.

Specyfikacja techniczna:

- ilość gniazd sieciowych: 2
- typ gniazda: 2P+Z
- standard gniazd: schuko (typ F)
- max. obciążenie: 3600W
- ładowarka USB: tak, 2 porty (typ A)
- napięcie wyjściowe ładowarki USB: 5VDC / 2,1A
- liczba złączy RJ45 Cat 5e: 2
- długość przewodu: 1,5m
- materiał: stop cynku + blacha stalowa
- wbudowana szczotka przeciwkurzowa
- kolor: czarny
- montaż: wpuszczany w blat
- stopień ochrony: IP20
- napięcie zasilania: 230V~, 50Hz
- prąd: max. 16A
- grubość rantu: 2mm
- wymiary otworu montażowego: 255 x 120 mm

- waga netto: 1,4kg



W zestawie:

- gniazdo Orno OR-GM-9022(GS)/B - 1 szt;
- instrukcja obsługi.