

Link do produktu: <https://elektrone.pl/gniazdo-wpuszczane-w-blat-or-no-or-gm-9038gs-3x2pz-2xnet-1xhdmi-schuko-p-5750.html>

GNIAZDO WPUSZCZANE W BLAT ORNO OR-GM-9038(GS) 3x2P+Z 2xNET 1xHDMI SCHUKO

Cena brutto	727,45 zł
Cena netto	591,42 zł
Dostępność	Na zamówienie: 1-2 dni
Czas wysyłki	24 godziny
Numer katalogowy	OR-GM-9038(GS)
Kod EAN	5908254842443
Producent	Orno
Kabel w zestawie	Tak
Ilość gniazd sieciowych	3
Ładowarka USB	Nie

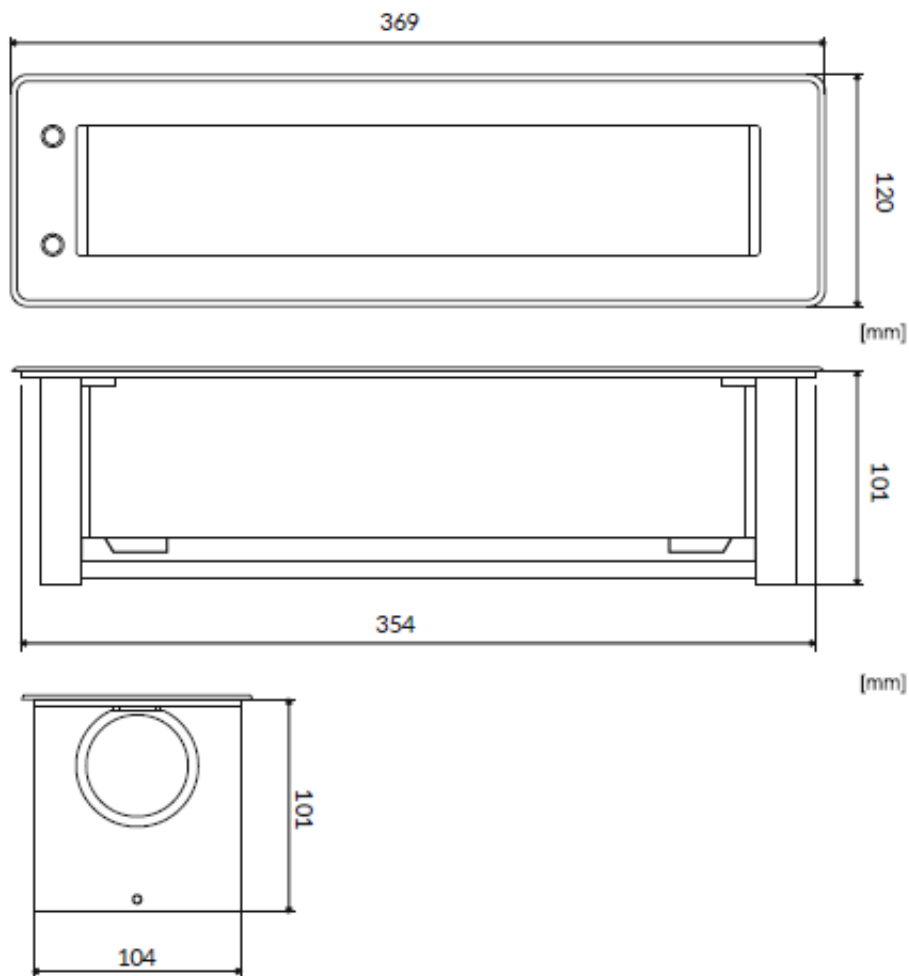
Opis produktu

Gniazdo meblowe Orno OR-GM-9038(GS) posiada zamykany panel z **3 gniazdami sieciowymi (schuko)** z uziemieniem, **2 gniazda sieciowe RJ45**, **gniazdo HDMI 2.0** oraz **przewód o długości 1,5m**.

Wyposażono go w płaski frezowany rant, który scala się z powierzchnią blatu. **Mechanizm elektrycznego otwierania i zamykania** pozwala na obrót o 180° oraz zapewnia fotoelektryczne zabezpieczenie przed zamknięciem. Nadaje się do montażu **wpuszczanego w blat**. Może być zamontowane pionowo i poziomo.

Specyfikacja techniczna:

- ilość gniazd sieciowych: 3
- typ gniazda: 2P+Z
- standard gniazd: schuko (typ F)
- max. obciążenie: 3680W
- liczba złączy HDMI: 1x 2.0
- liczba złączy RJ45 Cat 5e: 2
- mechanizm elektrycznego otwierania i zamykania
- przewód 3x 1,5mm² o dł. 1,5m
- materiał: aluminium i tworzywo sztuczne
- kolor: srebrny
- montaż: wpuszczany w blat
- stopień ochrony: IP20
- napięcie zasilania: 230V~, 50Hz
- prąd: max. 16A
- grubość rantu: 2 mm
- wymiary: 120 x 369 x 103 mm (dł. x szer. x wys.)
- wymiary otworu montażowego: 108 x 358 mm (dł. x szer.)
- głębokość wbudowania: 101 mm
- waga netto: 1,86kg



W zestawie:

- gniazdo Orno OR-GM-9038(GS) - 1 szt;
- instrukcja obsługi.