

Link do produktu: <https://elektrone.pl/gniazdo-wpuszczane-w-blat-or-no-or-gm-9038-3x2pz-2xnet-1xhdmi-p-5749.html>

## GNIAZDO WPUSZCZANE W BLAT ORNO OR-GM-9038 3x2P+Z 2xNET 1xHDMI

Cena brutto	<b>727,45 zł</b>
Cena netto	<b>591,42 zł</b>
Dostępność	<b>Na zamówienie: 1-2 dni</b>
Czas wysyłki	<b>24 godziny</b>
Numer katalogowy	<b>OR-GM-9038</b>
Kod EAN	<b>5908254842436</b>
Producent	<b>Orno</b>
Kabel w zestawie	<b>Tak</b>
Ilość gniazd sieciowych	<b>3</b>
Ładowarka USB	<b>Nie</b>

### Opis produktu

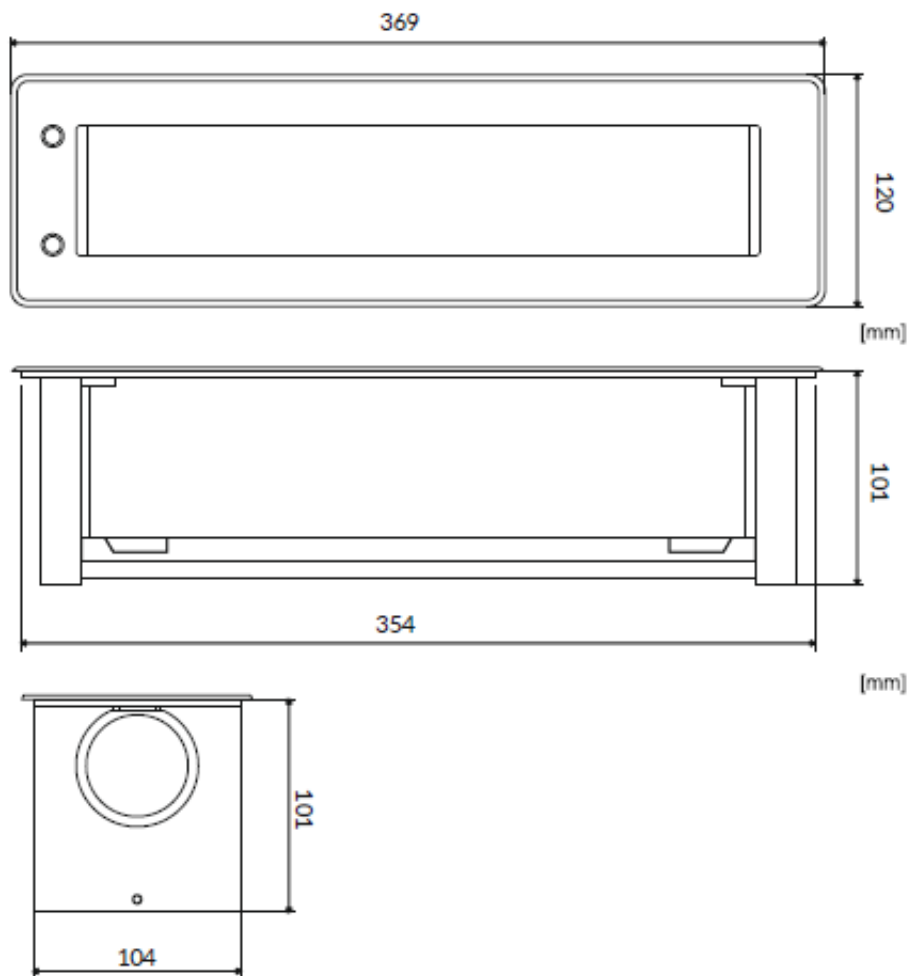
**Gniazdo meblowe Orno OR-GM-9038** posiada zamykany panel z **3 gniazdami sieciowymi** z uziemieniem, **2 gniazda sieciowe RJ45**, **gniazdo HDMI 2.0** oraz **przewód o długości 1,5m**.

Wyposażono go w płaski frezowany rant, który scala się z powierzchnią blatu. **Mechanizm elektrycznego otwierania i zamykania** pozwala na obrót o 180° oraz zapewnia fotoelektryczne zabezpieczenie przed zamknięciem.

Nadaje się do montażu **wpuszczanego w blat**. Może być zamontowane pionowo i poziomo.

### Specyfikacja techniczna:

- ilość gniazd sieciowych: 3
- typ gniazda: 2P+Z
- standard gniazd: french (typ E)
- max. obciążenie: 3680W
- liczba złączy HDMI: 1x 2.0
- liczba złączy RJ45 Cat 5e: 2
- mechanizm elektrycznego otwierania i zamykania
- przewód 3x 1,5mm<sup>2</sup> o dł. 1,5m
- materiał: aluminium i tworzywo sztuczne
- kolor: srebrny
- montaż: wpuszczany w blat
- stopień ochrony: IP20
- napięcie zasilania: 230V~, 50Hz
- prąd: max. 16A
- grubość rantu: 2 mm
- wymiary: 120 x 369 x 103 mm (dł. x szer. x wys.)
- wymiary otworu montażowego: 108 x 358 mm (dł. x szer.)
- głębokość wbudowania: 101 mm
- waga netto: 1,86kg



**W zestawie:**

- gniazdo Orno OR-GM-9038 - 1 szt;
- instrukcja obsługi.