

Link do produktu: <https://elektrone.pl/gniazdo-meblowe-wpuszczane-w-blat-or-no-or-gm-9014gsb-g-usb-schuko-p-3640.html>

## GNIAZDO MEBLOWE WPUSZCZANE W BLAT ORNO OR-GM-9014(GS)/B-G USB SCHUKO

Cena brutto	<b>335,35 zł</b>
Cena netto	<b>272,64 zł</b>
Dostępność	<b>Na zamówienie: 2-3 dni</b>
Czas wysyłki	<b>24 godziny</b>
Numer katalogowy	<b>OR-GM-9014(GS)/B-G</b>
Kod EAN	<b>5908254804137</b>
Producent	<b>Orno</b>
Kabel w zestawie	<b>Tak</b>
Ilość gniazd sieciowych	<b>3</b>
Ładowarka USB	<b>Tak</b>

### Opis produktu

Gniazdo meblowe ORNO OR-GM-9014(GS)/B-G

posiada wysuwany panel z

3 gniazdami elektrycznymi (2P+Z, typ schuko) oraz 2 portami USB.

Wyposażone jest także w kabel o długości 2 m.

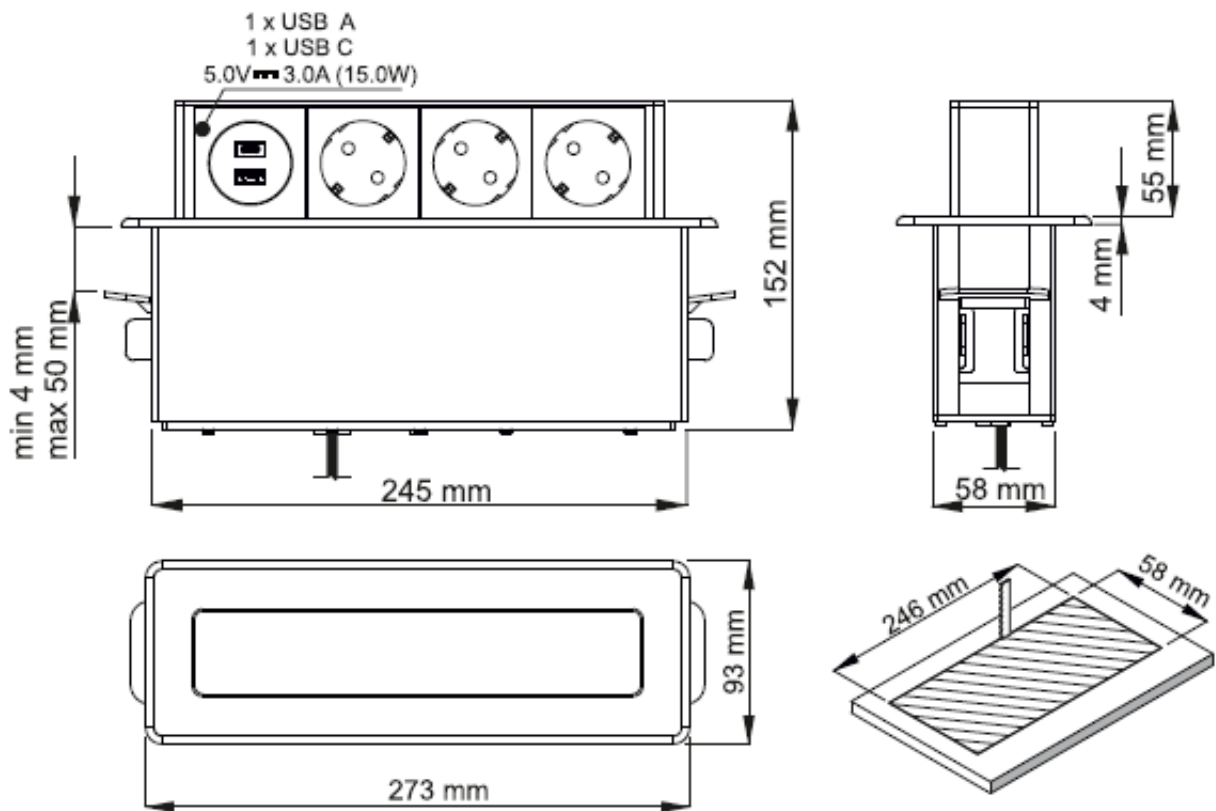
Przeznaczone jest do montażu

wpuszczanego w blat

(w stołach konferencyjnych, blatach mebli biurowych czy kuchennych).

#### Specyfikacja techniczna:

- ilość gniazd sieciowych: 3
- typ gniazda: 2P+Z
- standard gniazd: schuko (typ F)
- max. obciążenie: 3680W
- ilość portów USB: 2 (typ A + C)
- ładowarka USB: tak, 5VDC / 3.1A
- wyjście ładowarki USB (A+C): obsługuje QC 3.0 max. 18W
  - USB-A: 5VDC 3A, 15W/9VDC, 2A 18W / 12VDC 1.5A 18W
  - USB-C: 5VDC 3A 15W / 9VDC 2A 18W / 12VDC 1.5A 18W
  - USB A+C: 5VDC max. 18W
- montaż: wpuszczane w blat
- materiał: tworzywo sztuczne + stal nierdzewna INOX
- kolor: czarno-srebrny
- typ przewodu: H05VV-F 3x1.5mm<sup>2</sup>
- długość przewodu: 2 m
- stopień ochrony: IP20
- napięcie zasilania: ~230V / 50Hz
- prąd: max. 16A
- wymiary: 273 x 93 x 97,2 mm
- waga netto: 0,92 kg



**W zestawie:**

- gniazdo meblowe ORNO OR-GM-9014(GS)/B-G - 1 szt;
- instrukcja skrócona.