

Link do produktu: <https://elektrone.pl/gniazdo-meblowe-wpuszczane-w-blat-or-no-or-ae-1349-3x2pz-usb-p-1979.html>

GNIAZDO MEBLOWE WPUSZCZANE W BLAT ORNO OR-AE-1349 3x2P+Z USB

| | |
|-------------------------|-------------------------------|
| Cena brutto | 150,30 zł |
| Cena netto | 122,20 zł |
| Dostępność | Na zamówienie: 1-2 dni |
| Czas wysyłki | 24 godziny |
| Numer katalogowy | OR-AE-1349 |
| Kod EAN | 5901752487598 |
| Producent | Orno |
| Kabel w zestawie | Tak |
| Ilość gniazd sieciowych | 3 |
| Ładowarka USB | Tak |

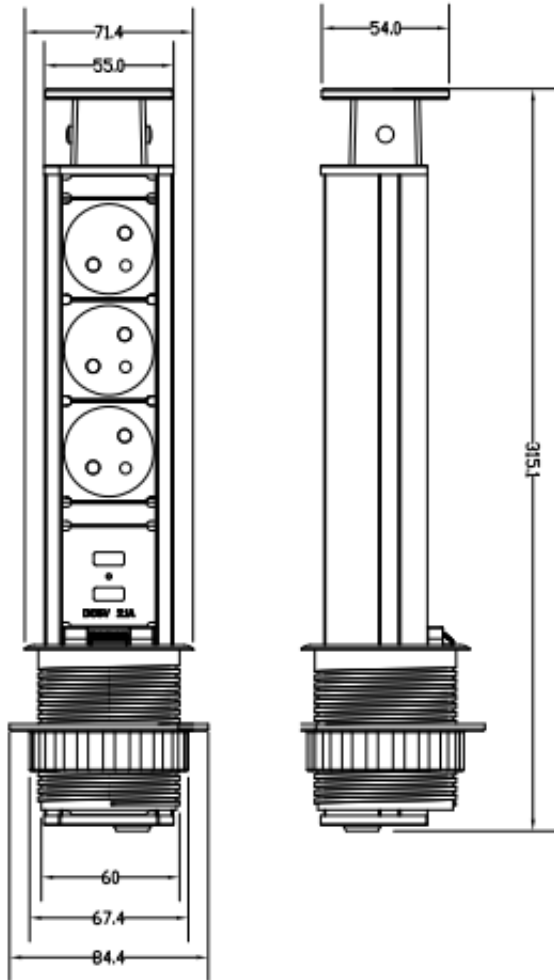
Opis produktu

Gniazdo meblowe ORNO OR-AE-1349 posiada **3 gniazda sieciowe (2P+Z)** z uziemieniem i przesłonami torów prądowych, dodatkową **blokadę** oraz **2 porty ładowarki USB**.

Nadaje się do montażu w stołach konferencyjnych, blatach mebli biurowych i kuchennych. Wymaga minimalnej ilości miejsca pod blatem.

Specyfikacja techniczna:

- ilość gniazd sieciowych: 3
- typ gniazda: 2P+Z
- standard gniazd: french (typ E)
- max. obciążenie: 3680W
- ładowarka USB: tak, 2 porty
- napięcie wyjściowe ładowarki USB: 5VDC / 1.05A
- przewód: H05VV-F 3x1,5 mm²
- długość przewodu: 1,8m
- materiał: tworzywo sztuczne + metal lakierowany
- montaż: wpuszczany w blat
- stopień ochrony: IP20
- kolor: srebrny
- napięcie zasilania: 230V~, 50Hz
- prąd: max. 16A
- wymiary: Ø84,4 x 315 mm
- wymiary otworu montażowego: Ø60 mm
- waga netto: 0,65 kg



W zestawie:

- gniazdo meblowe ORNO OR-AE-1349 - 1 szt;
- instrukcja skrócona.