

Link do produktu: <https://elektrone.pl/gniazda-wpuszczane-w-blat-orno-or-ae-13109gsgr-2x2pz-usb-schuko-p-4183.html>

GNIAZDA WPUSZCZANE W BLAT ORNO OR-AE-13109(GS)/GR 2x2P+Z +USB SCHUKO

| | |
|-------------------------|---------------------------|
| Cena brutto | 177,45 zł |
| Cena netto | 144,27 zł |
| Dostępność | Produkt archiwalny |
| Czas wysyłki | 24 godziny |
| Numer katalogowy | OR-AE-13109(GS)/GR |
| Kod EAN | 5908254820090 |
| Producent | Orno |
| Kabel w zestawie | Nie |
| Ilość gniazd sieciowych | 2 |
| Ładowarka USB | Tak |

Opis produktu

Gniazdo meblowe ORNO OR-AE-13109(GS)/GR posiada panel z **2 gniazdami sieciowymi (2P+Z, typ schuko)** z uziemieniem i przesłonami torów prądowych, a także **2 porty ładowarki USB**.

Nadaje się do **montażu wpuszczanego w blat** - zarówno w pozycji pionowej jak i poziomej - zapewniając dostęp do gniazd elektrycznych.

⚠ Uwaga ⚠

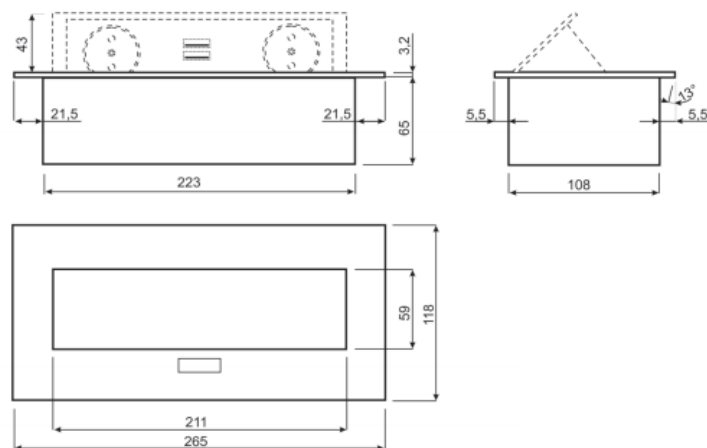
Gniazdo sprzedawane jest **bez przewodu**, który należy zakupić osobno lub wykorzystać istniejące u Państwa okablowanie (o ile to możliwe). Wszelkie podłączenia należy wykonać we własnym zakresie.

Występują także gniazda z podłączonym już przewodem - dostępne w naszych pozostałych ofertach.

Specyfikacja techniczna:

- ilość gniazd sieciowych: 2
- typ gniazda: 2P+Z
- standard gniazd: schuko (typ E)
- max. obciążenie: 3600W
- przewód: brak
- ładowarka USB: tak, 2 porty
- napięcie wyjściowe ładowarki USB: 5VDC / 2,1A
- materiał: stop cynku + blacha stalowa
- montaż: wpuszczany w blat
- kolor: grafitowy

- stopień ochrony: IP20
- napięcie zasilania: 230V~, 50Hz
- max. natężenie prądu: 16A
- grubość rantu: 2 mm
- wymiary: 265 x 118 x 67 mm
- wymiary otworu montażowego: 223 x 108 x 65 mm
- waga netto: 1,3 kg



W zestawie:

- gniazdo Orno OR-AE-13109(GS)/GR - 1 szt;
- instrukcja skrócona.