

Link do produktu: <https://elektrone.pl/gniazda-wpuszczane-w-blat-or-no-or-ae-13109gsc-2x2pz-usb-schuko-p-4181.html>

## GNIAZDA WPUSZCZANE W BLAT ORNO OR-AE-13109(GS)/C 2x2P+Z +USB SCHUKO

Cena brutto	<b>177,45 zł</b>
Cena netto	<b>144,27 zł</b>
Dostępność	<b>Produkt archiwalny</b>
Czas wysyłki	<b>24 godziny</b>
Numer katalogowy	<b>OR-AE-13109(GS)/C</b>
Kod EAN	<b>5908254820076</b>
Producent	<b>Orno</b>
Kabel w zestawie	<b>Nie</b>
Ilość gniazd sieciowych	<b>2</b>
Ładowarka USB	<b>Tak</b>

### Opis produktu

**Gniazdo meblowe ORNO OR-AE-13109(GS)/C** posiada panel z **2 gniazdami sieciowymi (2P+Z, typ schuko)** z uziemieniem i przesłonami torów prądowych, a także **2 porty ładowarki USB**.

Nadaje się do **montażu wpuszczanego w blat** - zarówno w pozycji pionowej jak i poziomej - zapewniając dostęp do gniazd elektrycznych.

#### ⚠ Uwaga ⚠

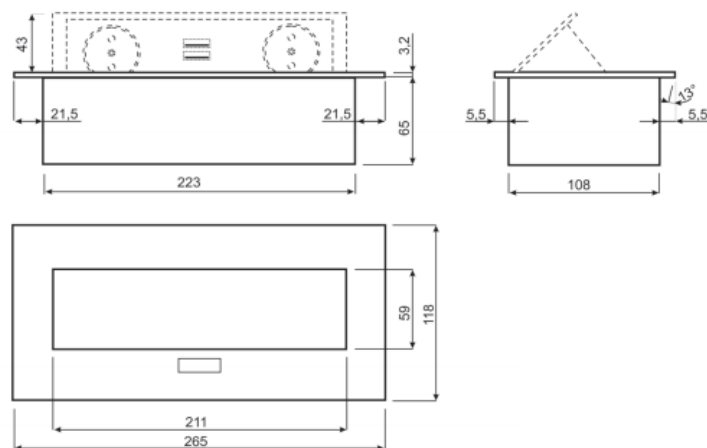
Gniazdo sprzedawane jest **bez przewodu**, który należy zakupić osobno lub wykorzystać istniejące u Państwa okablowanie (o ile to możliwe). Wszelkie podłączenia należy wykonać we własnym zakresie.

Występują także gniazda z podłączonym już przewodem - dostępne w naszych pozostałych ofertach.

#### Specyfikacja techniczna:

- ilość gniazd sieciowych: 2
- typ gniazda: 2P+Z
- standard gniazd: schuko (typ E)
- max. obciążenie: 3600W
- przewód: brak
- ładowarka USB: tak, 2 porty
- napięcie wyjściowe ładowarki USB: 5VDC / 2,1A
- materiał: stop cynku + blacha stalowa
- montaż: wpuszczany w blat
- kolor: złoty

- stopień ochrony: IP20
- napięcie zasilania: 230V~, 50Hz
- max. natężenie prądu: 16A
- grubość rantu: 2 mm
- wymiary: 265 x 118 x 67 mm
- wymiary otworu montażowego: 223 x 108 x 65 mm
- waga netto: 1,3 kg



**W zestawie:**

- gniazdo Orno OR-AE-13109(GS)/C - 1 szt;
- instrukcja skrócona.