

Link do produktu: <https://elektrone.pl/gniazda-wpuszczane-w-blat-or-no-or-ae-13109gr-2x2pz-usb-p-4180.html>

GNIAZDA WPUSZCZANE W BLAT ORNO OR-AE-13109/GR 2x2P+Z +USB

Cena brutto	177,45 zł
Cena netto	144,27 zł
Dostępność	Na zamówienie: 2-3 dni
Czas wysyłki	24 godziny
Numer katalogowy	OR-AE-13109/GR
Kod EAN	5908254820083
Producent	Orno
Kabel w zestawie	Nie
Ilość gniazd sieciowych	2
Ładowarka USB	Tak

Opis produktu

Gniazdo meblowe ORNO OR-AE-13109/GR posiada panel z **2 gniazdami sieciowymi (2P+Z)** z uziemieniem i przesłonami torów prądowych, a także **2 porty ładowarki USB**.

Nadaje się do **montażu wpuszczanego w blat** - zarówno w pozycji pionowej jak i poziomej - zapewniając dostęp do gniazd elektrycznych.

ⓘ Uwaga ⓘ

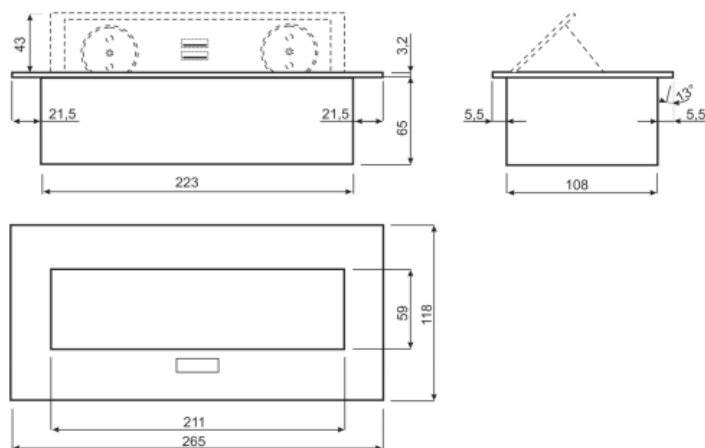
Gniazdo sprzedawane jest **bez przewodu**, który należy zakupić osobno lub wykorzystać istniejące u Państwa okablowanie (o ile to możliwe). Wszelkie podłączenia należy wykonać we własnym zakresie.

Występują także gniazda z podłączonym już przewodem - dostępne w naszych pozostałych ofertach.

Specyfikacja techniczna:

- ilość gniazd sieciowych: 2
- typ gniazda: 2P+Z
- standard gniazd: french (typ E)
- max. obciążenie: 3600W
- przewód: brak
- ładowarka USB: tak, 2 porty
- napięcie wyjściowe ładowarki USB: 5VDC / 2,1A
- materiał: stop cynku + blacha stalowa
- montaż: wpuszczany w blat
- kolor: grafitowy
- stopień ochrony: IP20
- napięcie zasilania: 230V~, 50Hz

- max. natężenie prądu: 16A
- grubość rantu: 2 mm
- wymiary: 265 x 118 x 67 mm
- wymiary otworu montażowego: 223 x 108 x 65 mm
- waga netto: 1,28 kg



W zestawie:

- gniazdo Orno OR-AE-13109/GR - 1 szt;
- instrukcja skrócona.