

Link do produktu: <https://elektrone.pl/elektrozaczep-szeroki-z-szyldem-elektra-plus-r1-1211-niskopradowy-p-2644.html>

## ELEKTROZACZEP SZEROKI Z SZYLDDEM ELEKTRA PLUS R1-12.11 NISKOPRAĐOWY

Cena brutto	<b>53,95 zł</b>
Cena netto	<b>43,86 zł</b>
Dostępność	<b>Dostępny</b>
Czas wysyłki	<b>24 godziny</b>
Numer katalogowy	<b>R1-12.11</b>
Producent	<b>Elektra Plus</b>

### Opis produktu

**Elektrozaczep szeroki Elektra R1**

przeznaczony jest do

zdalnego otwierania drzwi i furtek lewych oraz prawych i drzwi/furtek dwuskrzydłowych.

Podstawowa wersja zaczeu umożliwia odblokowanie drzwi

po podaniu napięcia na cewkę.

Praca zaczeu charakteryzuje się cichym brzęczeniem - po podłączeniu do prądu stałego (DC) brzęczenie zanika, a więc elektrozaczep można stosować do pracy ciągłej.

Produkt cechuje zmniejszony pobór prądu, który umożliwia nieprzerwaną pracę pod napięciem. Możliwa jest też praca podstawowa - nie zakłóca pracy elektronicznych układów domofonowych.

Zaczep R1 może współpracować z instalacją domofonową

we wszelkiego typu drzwiach wejściowych.

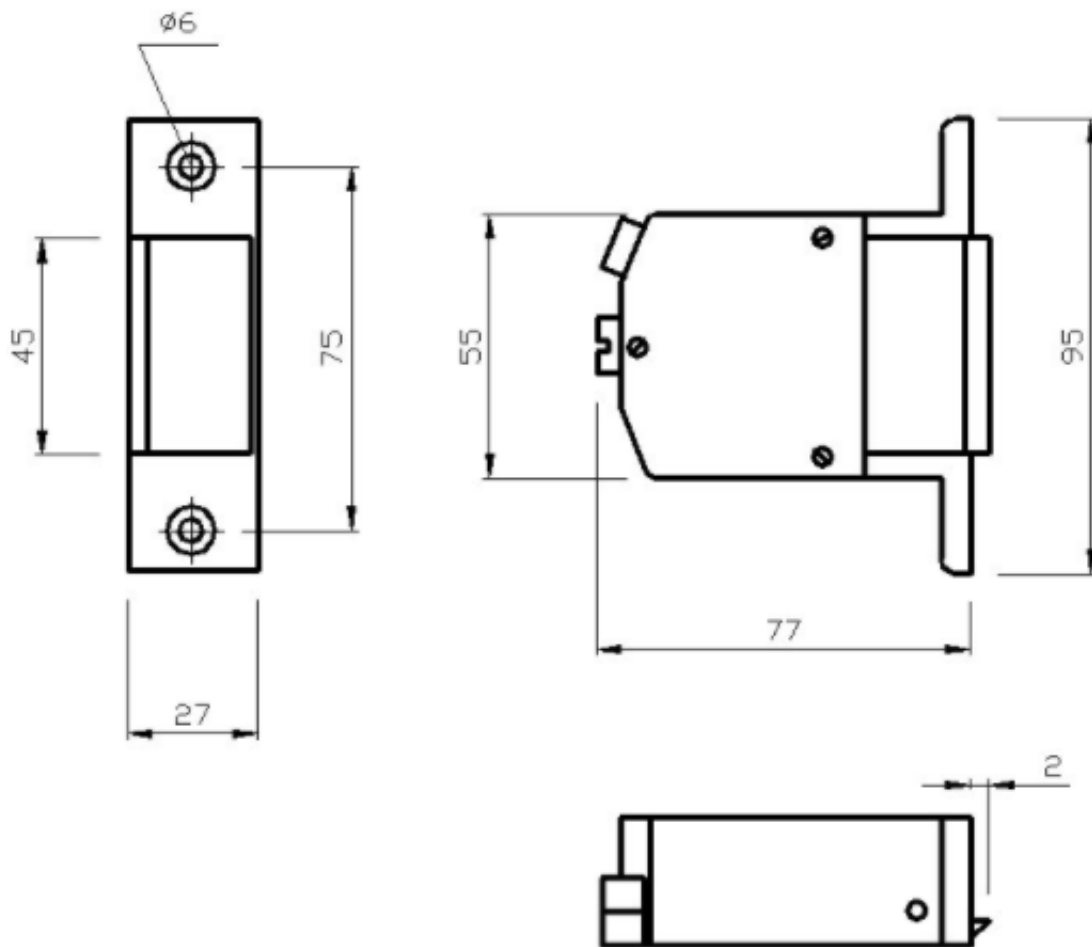
**Do montażu**

nie jest wymagany dodatkowy szyld.

**Należy go chronić**

przed zalaniem, wpływami atmosferycznymi i zamalowaniem farbą.

Specyfikacja techniczna:



- dopuszczalny nacisk na drzwi podczas zwalniania zapadki: 30N (3kG)
- dopuszczalne obciążenie drzwi działające na zamek: 3500N (350 kG)
- dopuszczalny czas nieprzerwanej pracy: nieprzerwany
- napięcie znamionowe U:  $12 \pm 1V$  (pozwala zastosować transformator dzwinkowy)
- pobór prądu - prąd zmienny (AC): 140 mA (11V), 150 mA (12V), 160 mA (13V)
- pobór prądu - prąd stały (DC): 240 mA (11V), 270 mA (12V), 300 mA (13V)
- wymiary: 27 x 55 x 77 mm
- waga: 0,24kg

**W zestawie:**

- elektrozaczep szeroki z szyldem, niskoprądowy Elektra Plus R1-12.11 - 1 szt.