

Link do produktu: <https://elektrone.pl/elektrozaczep-szeroki-z-szyldem-elektra-plus-r1-1210-12v-p-2641.html>

ELEKTROZACZEP SZEROKI Z SZYLDDEM ELEKTRA PLUS R1-12.10 12V

Cena brutto	48,99 zł
Cena netto	39,83 zł
Dostępność	Dostępny
Czas wysyłki	24 godziny
Numer katalogowy	R1-12.10
Producent	Elektra Plus

Opis produktu

Elektrozaczep szeroki Elektra R1

przeznaczony jest do

zdalnego otwierania drzwi i furtek lewych oraz prawych i drzwi/furtek dwuskrzydłowych.

Podstawowa wersja zaczełu umożliwia odblokowanie drzwi

po podaniu napięcia na cewkę.

Przy zasilaniu prądem stałym (DC) zaczep charakteryzuje się bezgłośną pracą podłączenie pod prąd zmienny (AC) charakteryzuje się cichym brzęczeniem.

Zaczep R1 może współpracować z instalacją domofonową

we wszelkiego typu drzwiach wejściowych.

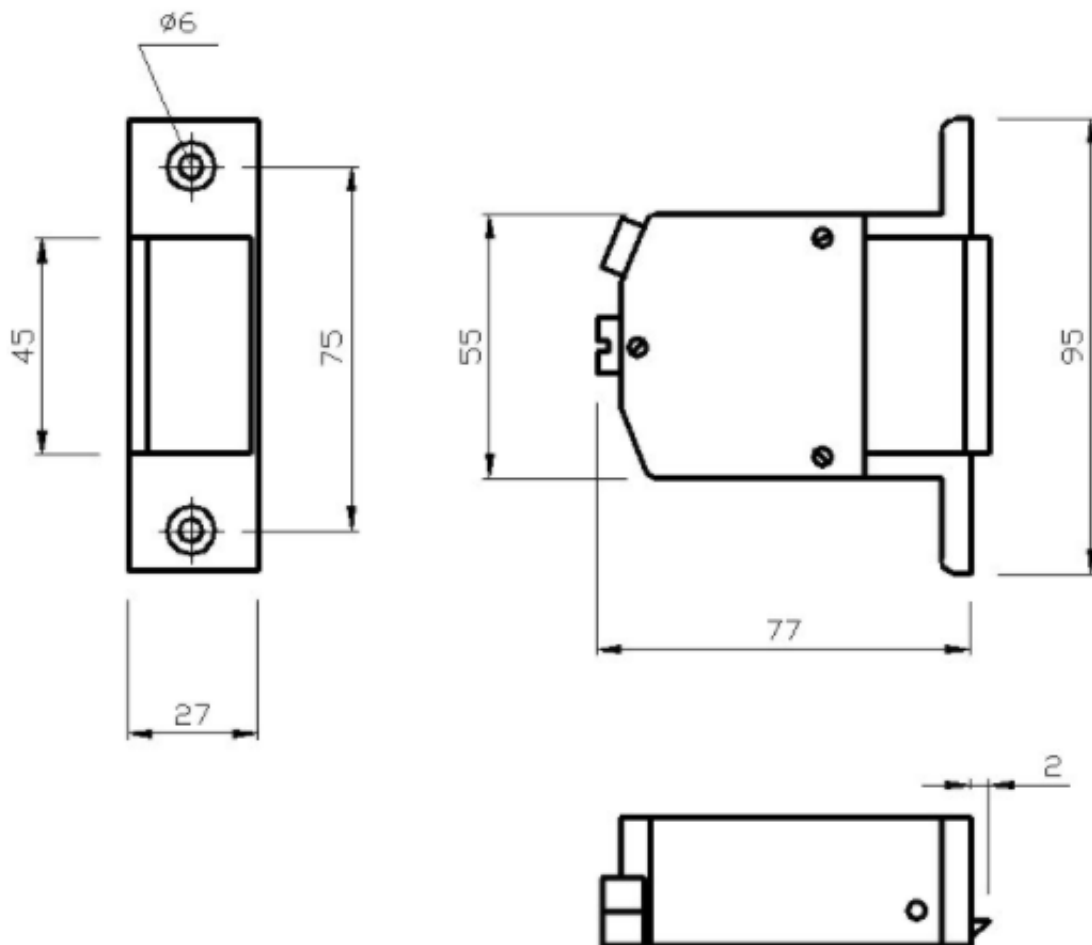
Do montażu

nie jest wymagany dodatkowy szyld.

Należy go chronić

przed zalaniem, wpływami atmosferycznymi i zamalowaniem farbą.

Specyfikacja techniczna:



- dopuszczalny nacisk na drzwi podczas zwalniania zapadki: 30N (3kG)
- dopuszczalne obciążenie drzwi działające na zamek: 3500N (350 kG)
- dopuszczalny czas nieprzerwanej pracy: 30 min
- napięcie znamionowe U: $10 \pm 2V$ (pozwała zastosować transformator dzwinkowy)
- pobór prądu - prąd zmienny (AC): 330 mA (8V), 430 mA (10V), 510 mA (12V)
- pobór prądu - prąd stały (DC): 620 mA (8V), 780 mA (10V), 940 mA (12V)
- wymiary: 27 x 55 x 77 mm
- waga: 0,24kg

W zestawie:

- elektrozaczep szeroki Elektra Plus R1-12.10 - 1 szt.