

Link do produktu: <https://elektrone.pl/elektrozaczep-symetryczny-z-pamiecia-wewnetrzna-elektra-plus-r5-1250-12v-p-3649.html>

ELEKTROZACZEP SYMETRYCZNY Z PAMIĘCIĄ WEWNĘTRZNĄ ELEKTRA PLUS R5-12.50 12V

Cena brutto	88,00 zł
Cena netto	71,54 zł
Dostępność	Dostępny
Czas wysyłki	24 godziny
Numer katalogowy	R5-12.50
Producent	Elektra Plus

Opis produktu

Elektrozaczep symetryczny Elektra R5-12.50

przeznaczony jest do

zdalnego otwierania drzwi i furtek lewych oraz prawych i drzwi/furtek dwuskrzydłowych.

Współpracuje z zamkiem zapadkowo-zasuwkowym lub zapadkowym.

Wysokość elektrozaczepu to

16,5 mm,

co pozwala na dostosowanie go do współpracy z drzwiami

z profili aluminiowych i PVC.

Przesunięcie osi obrotu rygła w dół pozwoliło uzyskać efekt obwodowego ruchu rygła, co umożliwia montaż zaczepu elektromagnetycznego przy mniejszym podcięciu ościeżnicy.

Do zalet tego zaczepu zaliczamy jego

niewielkie wymiary oraz symetryczność,

która zwiększa pewność działania nawet w sytuacji wykrzywionej futryny czy spaczonych drzwi.

Praca zaczepu charakteryzuje się cichym brzęczeniem.

Elektrozaczep R5 można

montować ze standardowymi sztykami firmy "Elektra Plus".

Może też współpracować z instalacją domofonową we wszelkiego typu drzwiach wejściowych. Nadaje się do

montażu zewnętrznego,

gdyż wykonano go z materiałów odpornych na korozję. Należy jednak pamiętać o chronieniu go przed zalaniem, wpływami atmosferycznymi i zamalowaniem farbą.

Dodatkową funkcjonalność stanowi

pamięć wewnętrzną.

Działa ona na wewnętrznym elemencie sprężynkowym, która nie wymaga precyzyjnego ustawienia zaczepu w stosunku do języka drzwi. Dzięki niej możliwe jest

otwarcie drzwi bez użycia klucza.

Podając impuls elektryczny przyciskiem w unifonie zaczep "pamięta" go, to znaczy do czasu otwarcia drzwi odblokowuje zapadkę. Zamykając drzwi "kasujemy" pamięć, wówczas zaczep wraca do stanu pierwotnego.

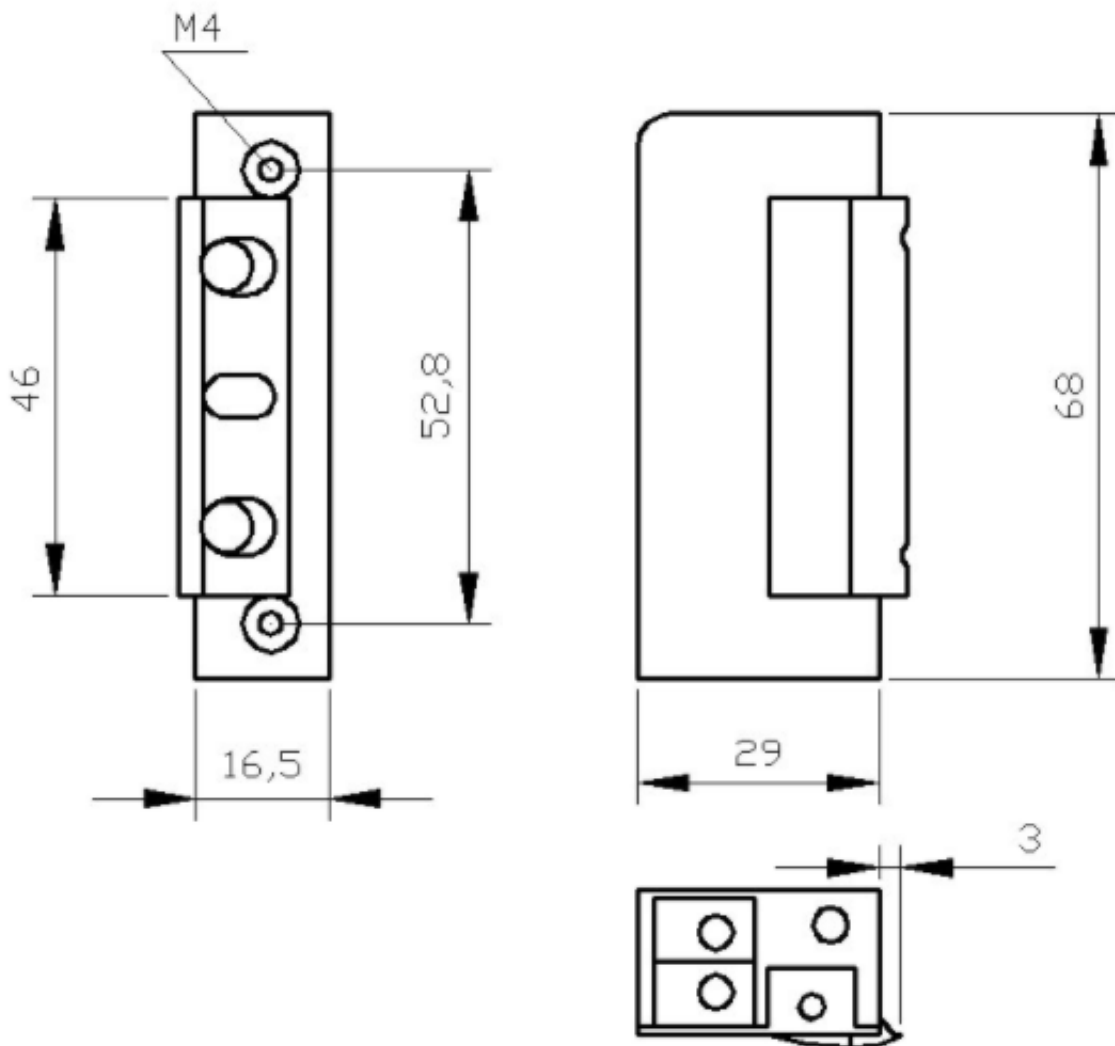
Funkcję tę możemy wykorzystać gdy:

- chcemy opuścić pomieszczenie bez użycia klucza lub klamki,
- mamy do pokonania kilka drzwi, możemy odblokować je wszystkie jednym krótkim impulsem,
- proces wchodzenia przeciąga się w czasie.

UWAGA!

Jeśli drzwi nie zostaną otwarte zapadka pozostanie cały czas w stanie odblokowanym - a więc drzwi również.

Specyfikacja techniczna:



- dopuszczalny nacisk na drzwi podczas zwalniania zapadki: 30N (3kG)
- dopuszczalne obciążenie drzwi działające na zamek: 3000N (300 kG)
- dopuszczalny czas nieprzerwanej pracy: 30 min
- zapadka: regulowana w zakresie 3 mm (umożliwia regulację luzu)
- napięcie znamionowe U: $10\pm 2V$ (pozwala zastosować transformator dzwonkowy)
- pobór prądu - prąd zmienny (AC): 300 mA (8V), 420 mA (10V), 500 mA (12V)
- pobór prądu - prąd stały (DC): 380 mA (8V), 480 mA (10V), 600 mA (12V)
- wymiary: 16,5 x 29 x 68 mm
- waga: 0,13kg

W zestawie:

- elektrozaczep Elektra Plus R5-12.50 z pamięcią wewnętrzną - 1 szt.