

Link do produktu: <https://elektrone.pl/elektrozaczep-symetryczny-niskopradowy-elektra-plus-r4-1231-z-pamiecia-12v-kaseta-r3-kasu-s-szyld-dlugi-sp2501-m-p-2674.html>

ELEKTROZACZEP SYMETRYCZNY NISKOPRĄDOWY ELEKTRA PLUS R4-12.31 Z PAMIĘCIĄ 12V + KASETA R3-KAS.U-S + SZYLD DŁUGI SP2501-M

Cena brutto	101,83 zł
Cena netto	82,79 zł
Dostępność	Dostępny
Czas wysyłki	24 godziny
Numer katalogowy	R4-12.31+KAS.U-S+SP2501-M
Producent	Elektra Plus

Opis produktu

Elektrozaczep symetryczny Elektra Plus R4-12.31

przeznaczony jest do

zdalnego otwierania drzwi i furtek lewych oraz prawych, a także drzwi/furtek dwuskrzydłowych,

Współpracuje z zamkiem zapadkowo-zasuwkowym lub zapadkowym.

Podstawowa wersja zaczełu umożliwia odblokowanie drzwi

po podaniu napięcia na cewkę.

Urządzenie zasilane jest

napięciem 11±1V - tylko prąd stały (DC)

, pobór prądu to ok

300mA

(przy 12VDC).

Zaczep charakteryzuje się cichym brzęczeniem.

Do zalet tego zaczełu zaliczamy jego

niewielkie wymiary oraz symetryczność,

która zwiększa pewność działania nawet w sytuacji wykrzywionej futryny czy spaczonych drzwi.

Elektrozaczep R4 można

montować ze standardowymi sztyldami firmy "Elektra Plus".

Może też współpracować z instalacją domofonową we wszelkiego typu drzwiach wejściowych. Nadaje się do

montażu zewnętrznego,

gdyż wykonano go z materiałów odpornych na korozję. Należy jednak pamiętać o chronieniu go

przed zalaniem, wpływami atmosferycznymi i zamalowaniem farbą.

Dodatkowe funkcjonalności:

Funkcja pamięci -

umożliwia otwarcie drzwi bez użycia klucza. Podając impuls elektryczny przyciskiem w unifonie zaczełu "pamięta" go - do czasu otwarcia drzwi odblokowuje zapadkę. Zamykając drzwi "kasujemy" pamięć, wówczas zaczełu wraca do stanu pierwotnego. Jest to przydatne, gdy:

- chcemy opuścić pomieszczenie bez użycia klucza lub klamki,
- mamy do pokonania kilka drzwi (możemy odblokować je wszystkie jednym krótkim impulsem),
- proces wchodzenia przeciąga się w czasie.

UWAGA!

Jeśli drzwi nie zostaną otwarte zapadka pozostanie cały czas w stanie odblokowanym - a więc drzwi również.

Specyfikacja techniczna:

-
- dopuszczalny nacisk na drzwi podczas zwalniania zapadki: 30N (3kG)
 - dopuszczalne obciążenie drzwi działające na zaczep: 3000N (300 kG)
 - dopuszczalny nieskończony czas nieprzerwanej pracy
 - zapadka: regulowana w zakresie 3 mm (umożliwia regulację luzu)
 - napięcie znamionowe U: $11\pm 1V$
 - pobór prądu: ok. 300 mA (12VDC)
 - wymiary: 21 x 29 x 68 mm
 - waga: 0,16kg

Kaseta uniwersalna Elektra Plus R3-KAS.U-S

przystosowana jest do zaczepów

Elektra Plus R3, R4 i R5.

Pokryta jest powłoką dobrze przygotowaną do nakładania farb - zwłaszcza proszkowych lub cynkowania. Posiada odbojnik,

który może być mocowany z obu stron kasety. Można ją zamontować

nawierzchniowo

lub na odpowiednią głębokość

wmurować w słupek.

Specyfikacja techniczna:

- wykończenie powierzchni: brak (surowa blacha, fosforanowa)
- grubość blachy: 2 mm (kasety) 2,5 mm (odbojnik)
- sposób montażu: wkręty M5 lub M6 albo spaw

- mocowanie: za pomocą szyldu długiego lub krótkiego
- waga: 1 kg

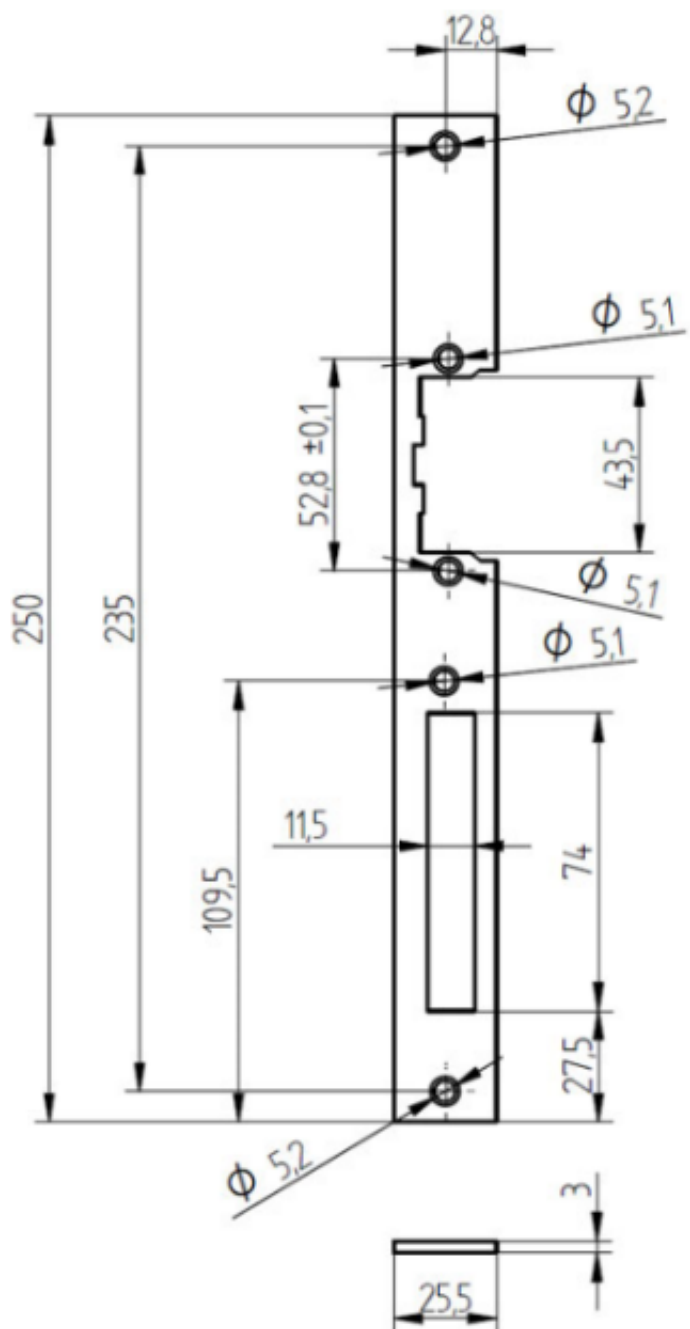
Szyld malowany długi Elektra Plus SP2501-M

dedykowany jest do
drzwi lewych i prawych.

Pokryty jest powłoką proszkową w kolorze stalowym, jasnym.

Specyfikacja techniczna:

- długość: 250 mm
- szerokość: 25,5 mm
- grubość: 3 mm
- waga: 0,1 kg



Odchyłka globalna $\pm 0,2$

W zestawie:

- elektrozaczep Elektra Plus R4-12.31 z pamięcią – 1 szt.
- kasetka Elektra Plus R3-KAS.U-S – 1 szt;
- wkręty montażowe M4x8 – 3 szt.
- szyld prosty długi Elektra Plus SP2501-M - 1 szt;