

Link do produktu: <https://elektrone.pl/domofon-1-rodzinny-or-no-erin-or-dom-ba-932w-szyfrator-czytnik-rfid-2-zyly-p-5073.html>

DOMOFON 1-RODZINNY ORNO ERIN OR-DOM-BA-932/W SZYFRATOR CZYTNIK RFID 2-ŻYŁY

Cena brutto	411,89 zł
Cena netto	334,87 zł
Dostępność	Produkt archiwalny
Czas wysyłki	24 godziny
Numer katalogowy	OR-DOM-BA-932/W
Kod EAN	5908254842627
Producent	Orno

Opis produktu

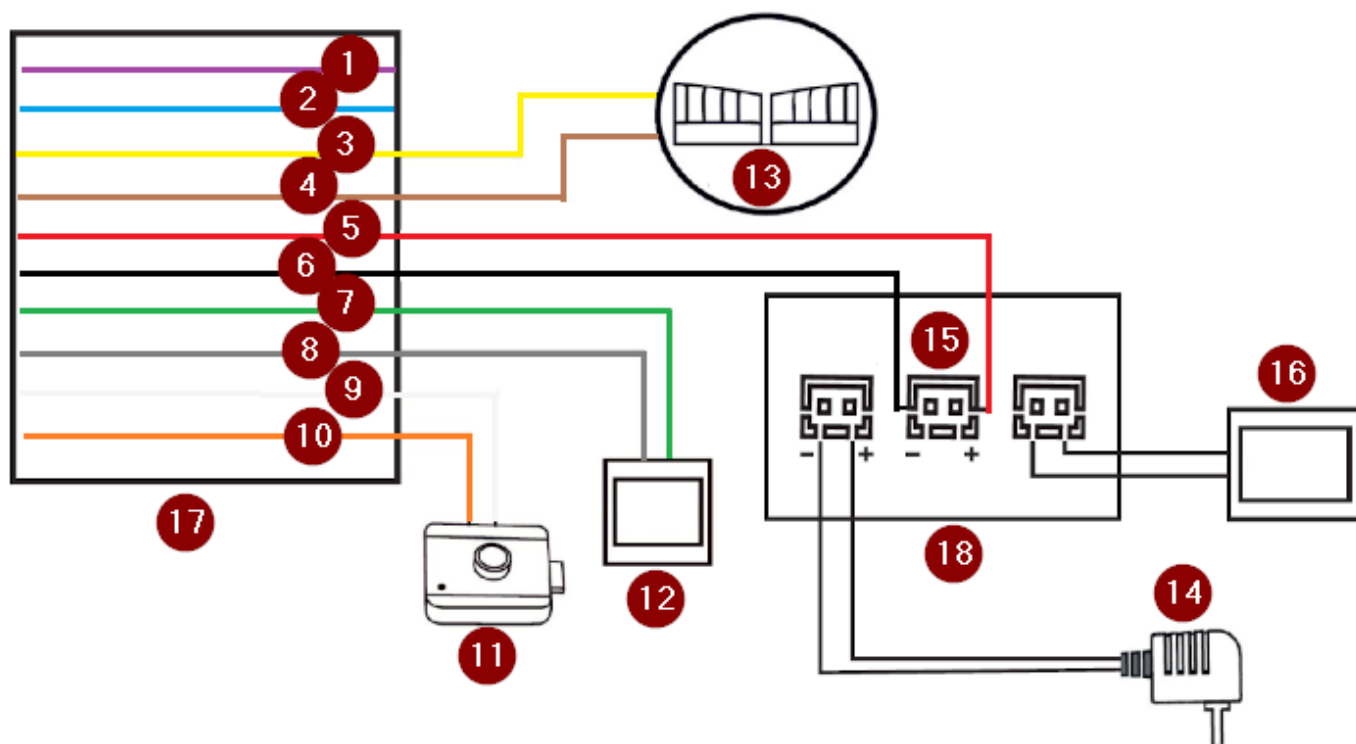
Zestaw domofonowy Orno ERIN OR-DOM-BA-932/W przeznaczony jest do montażu **w domach jednorodzinnych**. Panel ma wbudowany **czytnik zbliżeniowy RFID Mifare 13,56MHz**, który umożliwia otwieranie elektrozaczepu za pomocą breloka zbliżeniowego (w zestawie), a także **szyfrator** pozwalający na otwarcie wejścia za pomocą **kodu PIN**. Atutem jest także możliwość bezpośredniego sterowania za pomocą unifonu rygłem i bramą.

Panel zewnętrzny można zamontować **natynkowo**. Jest odporny na zachlapania i warunki atmosferyczne (**stopień ochrony IP65**). Posiada niewielkie wymiary (jest wąski), więc można go zamontować nawet na niewielkim słupku ogrodzeniowym lub w małej wnęce.

Cechy produktu:

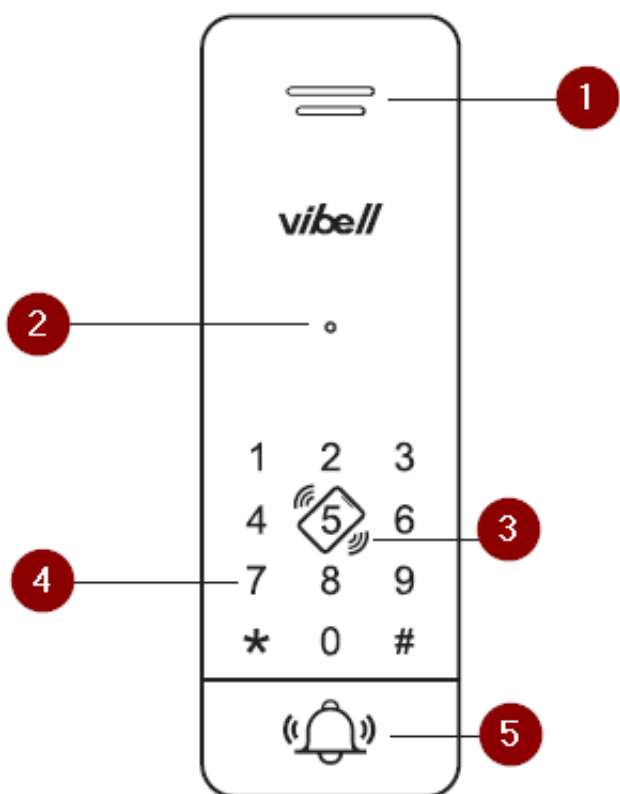
- do użytku w budynkach jednorodzinnych
- dostęp do lokalu za pomocą kart/breloków zbliżeniowych Mifare 13,56MHz lub kodu PIN na klawiaturze szyfratora
- dodatkowy przycisk sterowania drugim wejściem (np. bramą)
- unifon z 3-stopniową regulacją głośności (w tym całkowite wyciszenie)
- panel zewnętrzny i elektrozaczep (brak w zestawie) zasilane z domofonu
- stopień ochrony IP65 panelu chroni go przed ciężkimi warunkami atmosferycznymi
- niewielki rozmiar panelu pozwala na montaż go nawet na wąskim słupku
- 2-przewodowy

Przykładowy schemat podłączenia:



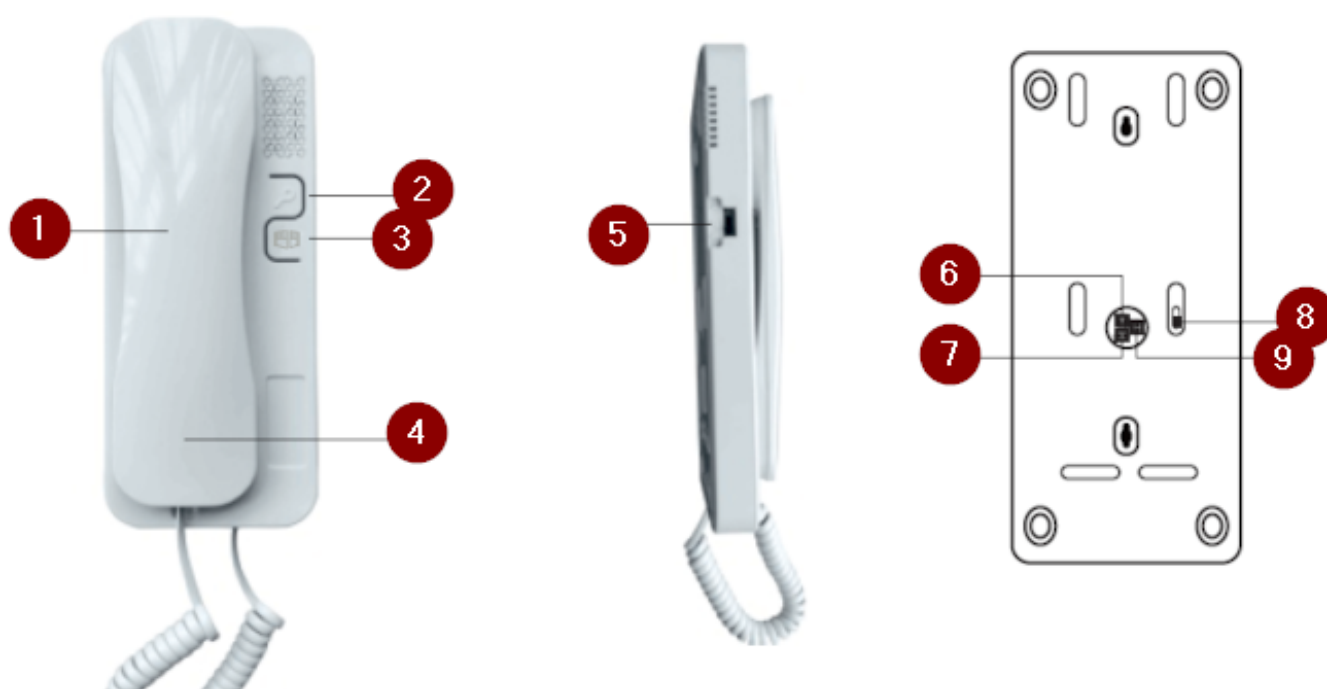
1. GND
2. NC
3. COM
4. NO
5. BUS1
6. GND
7. GND
8. EXIT
9. GND
10. V Lock+
11. Elektrozaczepek 12VDC, max. 300 mA (brak w zestawie)
12. Przycisk wyjścia (brak w zestawie)
13. Brama
14. Zasilacz 15VDC
15. BUS1
16. Dzwonek (brak w zestawie)
17. Panel zewnętrzny
18. Unifon

Panel zewnętrzny Orno OR-DOM-BA-932KD:



1. Głośnik
2. Mikrofon
3. Czytnik kart/breloków zbliżeniowych
4. Klawiatura numeryczna
5. Przycisk wywołania

Unifon Orno OR-DOM-BA-932UD:



-
1. Słuchawka
 2. Otwarcie drzwi/furtki
 3. Otwarcie bramy
 4. Mikrofon
 5. Regulacja głośności dzwonka
 6. Podłączenie panelu zewnętrznego
 7. Podłączenie zasilacza (15VDC, 1A)
 8. Regulacja głośności rozmowy
 9. Podłączenie dzwonka (brak w zestawie)

Specyfikacja techniczna:

- typ: jednorodzinny
- rodzaj transmisji: przewodowy
- rodzaj zasilania: zasilacz sieciowy
- napięcie zasilania: 15V DC
- system łączenia: 2-żyłowy
- ilość przewodów (z panelu do elektrozaczeput): 2
- zasilanie elektrozaczeput: z panelu zewnętrznego
- sterowanie bramą automatyczną: tak
- możliwość rozbudowy o dodatkowy unifon: nie
- możliwość rozbudowy o dodatkowy panel zewnętrzny: nie

Panel zewnętrzny:

- liczba przycisków dzwonkowych: 1
- wbudowany czytnik kart i breloków zbliżeniowych Mifare 13,56 MHz i szyfrator
- pojemność pamięci: 100 kart/breloków (elektrozaczep), 100 kart/breloków (brama)
- podświetlane klawisze w szyfratorze
- sterowanie elektrozaczepem: 12V DC, max. 300 mA
- możliwość sterowania bramą
- stopień ochrony: IP65
- materiał: stal nierdzewna
- kolor: czarny
- montaż: natynkowy
- temperatura pracy: -40°C ...+50°C
- zasilanie: 15VDC (z unifonu)
- pobór prądu: ≤30 mA (czuwanie), ≤70 mA (praca)
- wymiary: 48 x 133 x 19 mm
- waga netto: 0,4 kg

Unifon:

- ilość dźwięków dzwonka: 1 (generowany elektronicznie)
- 3-stopniowa regulacja głośności dzwonka (wraz z możliwością wyciszenia)
- funkcja interkomu: nie
- kolor: biały
- temperatura pracy: -10°C ...+40°C
- materiał: tworzywo sztuczne
- montaż: natynkowy
- zasilanie: 15V DC / 1A
- wymiary: 84 x 197 x 35 mm
- waga netto: 0,4 kg

W zestawie:

- panel zewnętrzny Orno OR-DOM-BA-932KD - 1 szt;
- unifon Orno OR-DOM-BA-932UD - 1 szt;
- zasilacz do unifonu - 1 szt;
- breloki zbliżeniowe - 2 szt;
- instrukcja.

Zestaw nie zawiera elektrozaczeptu, zalecany o poborze prądu maksymalnie 300mA lub z pamięcią, napięcie 12VDC.