

Link do produktu: <https://elektrone.pl/daszek-ochronny-do-domofonow-i-wideodomofonow-orno-or-dom-dn-2-czarny-p-6116.html>

DASZEK OCHRONNY DO DOMOFONÓW I WIDEODOMOFONÓW ORNO OR-DOM-DN-2 CZARNY

Cena brutto	27,60 zł
Cena netto	22,44 zł
Dostępność	Dostępny
Czas wysyłki	24 godziny
Numer katalogowy	OR-DOM-DN-2
Kod EAN	5908254844386
Producent	Orno

Opis produktu

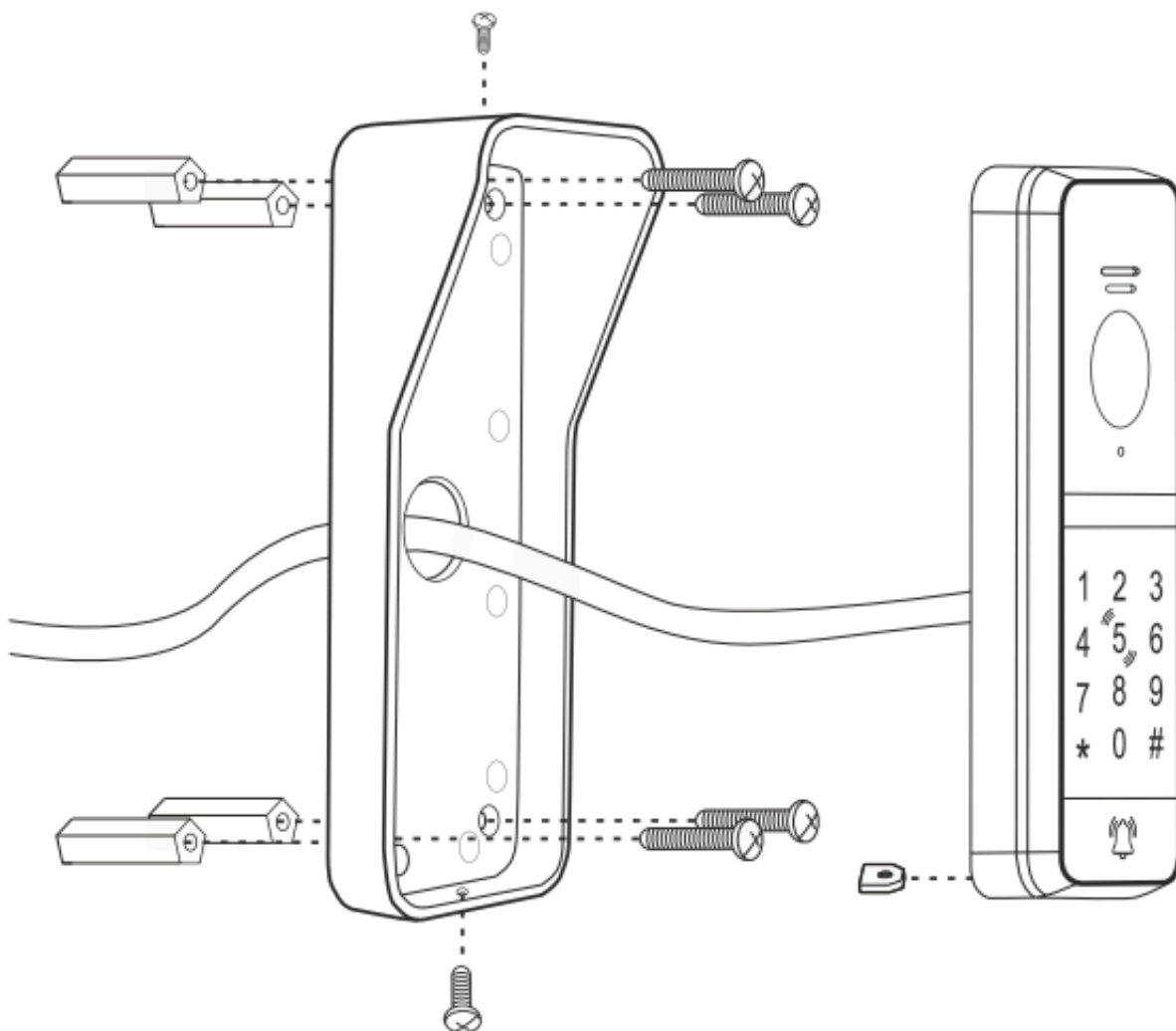
Daszek Orno OR-DOM-DN-2 zapewnia optymalną ochronę kasety domofonowej lub wideodomofonowej przed trudnymi warunkami atmosferycznymi. Dzięki niemu użytkownik może być pewien, że jego stacja zewnętrzna nie zostanie zalana ani uszkodzona przez deszcz, śnieg czy silne wiatry.

Pasuje do domofonów i wideodomofonów takich, jak:

- OR-DOM-BA-932/W
- OR-DOM-BA-933/W
- VDP-61FHD
- VDP-61FHD/W
- VDP-61FHDZD/B
- VDP-61FHDZD/W
- VDP-66/B

Łatwy Montaż i Estetyczny Wygląd

Mocowanie daszka ochronnego jest niezwykle proste, dzięki montażowi **natynkowemu**. Klasyczny czarny kolor idealnie komponuje się z niemal każdym panelem zewnętrznym, elewacją budynku czy słupkiem ogrodzeniowym, nadając całości estetyczny i spójny wygląd.



Wytrzymałość i Trwałość

Daszek został wykonany z wysokiej jakości aluminium, co gwarantuje jego wytrzymałość i trwałość przez wiele lat. Aluminium jest materiałem odpornym na korozję oraz uszkodzenia mechaniczne, co sprawia, że daszek będzie skutecznie chronił stację zewnętrzną przez długi czas. Kompaktowe wymiary daszka pozwalają na jego łatwe dopasowanie do różnych modeli domofonów i wideodomofonów.

Dlaczego Warto Zainwestować w Daszek Ochronny?

1. **Ochrona przed Zmianami Pogodowymi:** skutecznie chroni stację zewnętrzną przed deszczem, śniegiem i wiatrem, co zapobiega zalaniu i uszkodzeniom.
2. **Łatwy Montaż:** montaż natynkowy umożliwia szybkie i proste zamocowanie daszka bez konieczności angażowania specjalistycznych narzędzi.
3. **Estetyka:** klasyczny czarny kolor i elegancki design sprawiają, że daszek doskonale komponuje się z otoczeniem, nie zaburzając estetyki budynku.
4. **Trwałość:** wysokiej jakości aluminium zapewnia długotrwałą ochronę i odporność na czynniki zewnętrzne.

Specyfikacja techniczna:

- dedykowane do paneli zewnętrznych domofonów i wideodomofonów: OR-DOM-BA-932/W, OR-DOM-BA-933/W, VDP-61FHD, VDP-61FHD/W, VDP-61FHDZD/B, VDP-61FHDZD/W i VDP-66/B
- montaż natynkowy

-
- kolor: czarny
 - materiał: aluminium
 - wymiary: 53 x 138 x 28 mm (szer. x wys. gł.)
 - waga netto: 0,079kg

W zestawie:

- daszek ORNO OR-DOM-DN-2 - 1 szt.