

Link do produktu: <https://elektrone.pl/czujnik-ruchu-or-no-or-cr-270w-190st-250w-2-3zytowy-p-6222.html>

CZUJNIK RUCHU ORNO OR-CR-270/W 190st 250W 2-3żyłowy

Cena brutto	62,15 zł
Cena netto	50,53 zł
Dostępność	Dostępny
Czas wysyłki	24 godziny
Numer katalogowy	OR-CR-270/W
Kod EAN	5908254846649
Producent	Orno

Opis produktu

Czujnik ruchu Orno OR-CR-270/W umożliwia automatyczne sterowanie oświetleniem i innymi urządzeniami elektrycznymi. Odbiornik (np. oświetlenie) jest włączane za pomocą **czujnika PIR (podczerwieni)**. Pozwala on na włączenie oświetlenia pod wpływem ruchu obiektu wydzielającego ciepło.

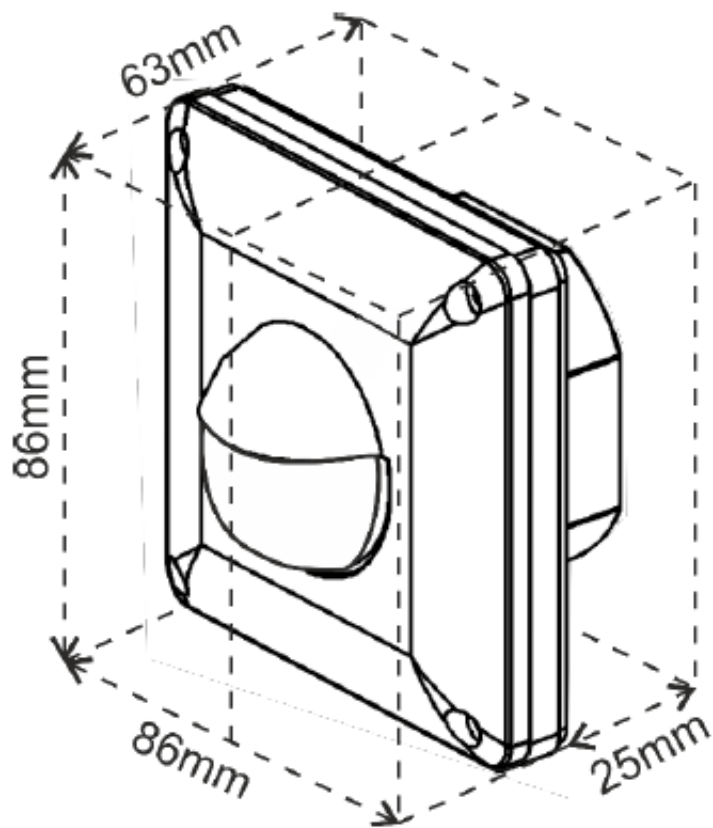
Posiada **sensor** zwiększający precyzję detekcji ruchu. Wykrywa ruch z szybkością **0,6-1,5 m/s**. Maksymalny zasięg na wprost wynosi **10m**. Wyposażono go także w **regulację natężenia światła** (<2-2000 lux), więc dostosujesz go do różnych warunków oświetleniowych. Dodatkowo, kąt detekcji **190°** zapewnia szerokie pole monitorowania.

Czujnik posiada max. moc łączeniową o wartości do **250W**, w tym **5-65W** dla oświetlenia LED.

Detektor posiada stopień ochrony **IP65**, dzięki czemu sprawdzi się także na zewnątrz pomieszczeń, montowany **podtynkowo na ścianie**.

Specyfikacja techniczna:

- typ czujnika: podczerwień
- max. moc łączeniowa: 250W
- max. obciążenie: 250W (zwykła żarówka), 5-65W (LED)
- kąt widzenia: 190°
- zasięg detekcji: max. 10m
- wyjście przekaźnikowe
- prędkość wykrywanego ruchu: 0,6~1,5 m/s
- regulacja natężenia światła (LUX): <3-2000 lux
- czas załączenia: 10 sek. - 7 min.
- montaż: podtynkowy, ścienny
- wysokość instalacji: 1 - 1,8 m
- kolor: biały
- typ połączenia: zacisk śrubowy
- materiał: tworzywo sztuczne, termoplastyczne
- stopień ochrony: IP65
- temperatura pracy: -20°C ... +40°C
- wilgotność: <93%
- napięcie zasilania: ~230V / 50Hz
- pobór mocy: 0.5W (podczas pracy)
- wymiary: 86 x 86 x 63 mm
- wymiary otworu montażowego: Ø60 x 25 mm
- waga netto: 0,13kg



W zestawie:

- czujnik Orno OR-CR-270/W - 1 szt;
- instrukcja skrócona.