

Link do produktu: <https://elektrone.pl/czujnik-ruchu-or-no-or-cr-256-180360-800w-230v-p-2445.html>

CZUJNIK RUCHU ORNO OR-CR-256 180°/360° 800W 230V

Cena brutto	40,89 zł
Cena netto	33,24 zł
Dostępność	Dostępny
Czas wysyłki	24 godziny
Numer katalogowy	OR-CR-256
Kod EAN	5900378650232
Producent	Orno

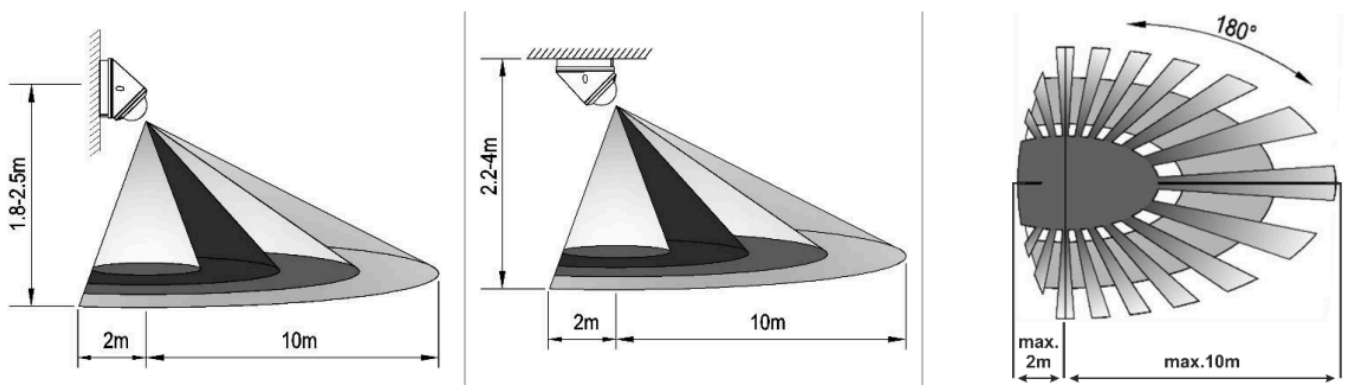
Opis produktu

Czujnik ruchu Orno OR-CR-256 umożliwia **automatyczne sterowanie oświetleniem** i innymi urządzeniami elektrycznymi. Posiada kąt widzenia **360°/180°**.

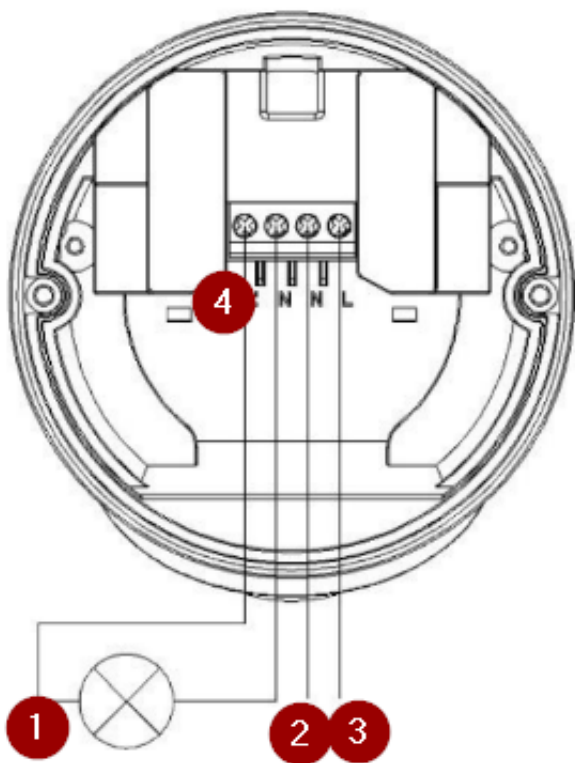
Współpracuje z **oświetleniem LED-owym**.

Znajdzie zastosowanie **wewnątrz i na zewnątrz** pomieszczeń.

Zasięg działania czujnika:



Schemat połączenia:



Legenda:

1. Obciążenie
2. N - Zacisk Neutralny
3. L - Napięcie wejściowe
4. L' - Napięcie wyjściowe

Specyfikacja techniczna:

- pasywny czujnik podczerwieni
- współpracuje z oświetleniem LED-owym
- kąt widzenia 360° / 180°
- max. obciążenie: 800 W (zwykła żarówka), 200W (LED)
- zasięg detekcji: max. 12 m
- regulacja czasu świecenia (TIME): min. 10 sek. (± 3 sek.), max. 15 min (± 2 min.)
- regulacja natężenia światła (LUX): <3-2000 lux
- prędkość wykrywanego ruchu: 0,6-1,5 m/s
- kolor: biały
- stopień ochrony: IP65
- wysokość instalacji: 1,8-2,5 m (ściana), 2,2-4m (sufit)
- montaż natynkowy
- temperatura pracy: -20°C ... +40°C
- napięcie zasilania: 230V~, 50Hz
- pobór mocy: 0,5W
- wymiary: Ø90 x 71,6 mm
- waga netto: 0,18 kg

W zestawie:

- czujnik Orno OR-CR-256 - 1 szt;
- instrukcja obsługi.